

**Manuel du  
propriétaire**

**Numéro de  
modèle**

16607302950  
XE295

- Assemblage
- Fonctionnement
- Maintenance
- Pièces
- Garantie

**ATTENTION :**  
Lire et comprendre  
ce manuel avant  
d'utiliser l'appareil

# ***SPIRIT***



**Conserver pour référence future**

# Table des matières

Enregistrement du produit .....	3
Instructions de sécurité importantes .....	4
Instructions électriques importantes .....	6
Instructions d'utilisation importantes .....	6
Instructions d'assemblage .....	8
Configuration de votre appareil elliptique .....	15
A propos de votre machine et de l'utilisation de l'application Spirit+ ....	16
Fonctionnement de la console.....	17
Caractéristiques programmables.....	18
Intro des programmes .....	21
Utilisation d'un émetteur de fréquence cardiaque (facultatif) .....	31
Maintenance et entretien.....	32
Diagramme de la vue éclatée.....	33
Liste des pièces .....	34
Garantie limitée du fabricant.....	38

## **ATTENTION**

***Cet appareil elliptique est destiné à un usage résidentiel uniquement et est garanti pour cette application. Toute autre application annule la totalité de la garantie.***

# ***SPIRIT***

## **FÉLICITATIONS POUR VOTRE NOUVEL APPAREIL ELLIPTIQUE**

Nous vous remercions d'avoir acheté cet appareil elliptique de qualité auprès de Dyaco Canada Inc. Votre appareil elliptique a été fabriqué par l'un des principaux fabricants d'appareils de fitness au monde et il est couvert par l'une des garanties les plus complètes qui soient. Par l'intermédiaire de votre détaillant, Dyaco Canada Inc. fera tout ce qui est en son pouvoir pour rendre votre expérience de propriétaire aussi agréable que possible pendant de nombreuses années. Le détaillant local où vous avez acheté cet appareil elliptique est votre administrateur pour tous les besoins de garantie et de service. Sa responsabilité est de vous fournir les connaissances techniques et le personnel de service nécessaires pour que vous soyez mieux informé et que les difficultés soient plus faciles à résoudre.

Veillez prendre le temps d'enregistrer le nom du revendeur, son numéro de téléphone et la date d'achat ci-dessous afin de faciliter tout contact ultérieur. Nous apprécions votre soutien et nous nous souviendrons toujours que c'est grâce à vous que nous sommes en affaires.

Veillez-vous rendre sur le site [www.dyaco.ca/garantie](http://www.dyaco.ca/garantie) et compléter l'enregistrement de la garantie en ligne.

Bien à vous dans le domaine de la santé,  
Dyaco Canada Inc.

**Nom du détaillant** \_\_\_\_\_

**Téléphone du détaillant #** \_\_\_\_\_

**Date d'achat** \_\_\_\_\_

## **Enregistrement du produit**

Veillez noter le numéro de série de ce produit de fitness dans l'espace prévu à cet effet.

Numéro de série \_\_\_\_\_

### **ENREGISTREZ VOTRE ACHAT**

Veillez nous rendre visite à l'adresse [www.dyaco.ca/garantie](http://www.dyaco.ca/garantie) pour enregistrer votre achat.

# Instructions de sécurité importantes

Lors de l'utilisation d'un équipement électrique, des précautions de base doivent toujours être prises, notamment les suivantes :

**AVERTISSEMENT** - Lisez toutes les instructions avant d'utiliser cet appareil.

**DANGER** - Pour réduire le risque d'électrocution, débranchez l'appareil elliptique de la prise électrique avant toute opération de nettoyage et/ou d'entretien.

**AVERTISSEMENT** - Pour réduire les risques de brûlures, d'incendie, d'électrocution ou de blessures, installez l'exerciseur elliptique sur une surface plane et horizontale ayant accès à une prise de courant de 115 volts et 15 ampères avec mise à la terre, en ne branchant que l'exerciseur elliptique sur le circuit.

N'UTILISEZ PAS DE RALLONGE À MOINS QU'ELLE NE SOIT DE 14 AWG OU MIEUX, AVEC UNE SEULE PRISE À L'EXTRÉMITÉ :

## ATTENTION !

- Cet appareil d'exercice n'est pas destiné à être utilisé par des personnes dont les capacités physiques, sensorielles ou mentales sont réduites, ou qui manquent d'expérience et de connaissances.
- N'utilisez ce matériel que pour l'usage auquel il est destiné, tel qu'il est décrit dans ce manuel. Ne pas utiliser d'accessoires non recommandés par le fabricant.
- Ne jamais faire fonctionner l'appareil lorsque les ouvertures d'air sont obstruées. Veillez à ce que les ouvertures d'air soient exemptes de peluches, de cheveux et d'autres éléments similaires.
- Ne laissez jamais tomber ou n'insérez jamais d'objet dans les ouvertures.
- Ne pas utiliser à l'extérieur.
- L'appareil est destiné à un usage domestique.
- Ne pas utiliser l'exerciseur elliptique sur un tapis très rembourré, en peluche ou à poils longs. La moquette et l'exerciseur elliptique risquent d'être endommagés.
- Avant de commencer ce programme ou tout autre programme d'exercices, consultez un médecin.
- Ceci est particulièrement important pour les personnes âgées de plus de 35 ans ou les personnes ayant des problèmes de santé préexistants.
- Tenir les mains à l'écart de toutes les pièces mobiles.
- Les capteurs de pouls ne sont pas des appareils médicaux. Leur but est de vous fournir une mesure approximative de votre fréquence cardiaque cible. L'utilisation d'une sangle thoracique (vendue séparément) est une méthode beaucoup plus précise d'analyse de la fréquence cardiaque. Divers facteurs, dont les mouvements de l'utilisateur, peuvent affecter la précision des relevés de fréquence cardiaque. Les capteurs de pouls sont conçus uniquement comme des aides à l'exercice pour déterminer les tendances de la fréquence cardiaque en général.
- N'essayez pas d'utiliser votre équipement à d'autres fins que celles pour lesquelles il est prévu.

- Portez des chaussures appropriées. Les talons hauts, les chaussures de ville, les sandales ou les pieds nus ne conviennent pas à l'utilisation de votre équipement. Des chaussures de sport de qualité sont recommandées pour éviter la fatigue des jambes.
- Ne jamais utiliser l'exerciseur elliptique si l'une de ses pièces est endommagée. Si l'exerciseur elliptique ne fonctionne pas correctement, appelez votre revendeur.
- Ne pas faire fonctionner l'appareil dans un endroit où des produits en aérosol sont utilisés ou dans un endroit où de l'oxygène est administré. Les étincelles produites par le moteur peuvent enflammer un environnement hautement gazeux.
- N'essayez pas d'utiliser votre appareil elliptique à d'autres fins que celles pour lesquelles il a été conçu. Les capteurs de pouls ne sont pas des appareils médicaux. Leur but est de vous fournir une mesure approximative de votre fréquence cardiaque cible. L'utilisation d'une sangle thoracique est beaucoup plus précise.
- Méthode d'analyse de la fréquence cardiaque. Divers facteurs, dont les mouvements de l'utilisateur, peuvent affecter la précision des relevés de la fréquence cardiaque. Les capteurs de pouls sont conçus uniquement comme des aides à l'exercice pour déterminer les tendances de la fréquence cardiaque en général.
- Tenez les enfants à l'écart de l'exerciseur elliptique. Il y a des points de pincement évidents et d'autres zones de précaution qui peuvent causer des blessures.
- **L'appareil elliptique n'est pas un dispositif médical.**

**Veillez à prendre connaissance des restrictions de poids et des besoins en énergie de votre nouvelle machine et à vous y conformer. Dans le cas contraire, vous risquez de vous blesser gravement sur le site ou d'endommager votre machine.**

**CONSERVEZ CES INSTRUCTIONS - PENSEZ À LA SÉCURITÉ !**

# Instructions électriques importantes

## ATTENTION !

Faites passer le cordon d'alimentation loin de toute partie mobile de l'appareil, y compris les roues de transport.

**N'enlevez JAMAIS** un couvercle sans avoir d'abord débranché l'alimentation en courant alternatif. Si la tension varie de dix pour cent (10 %) ou plus, les performances de votre appareil peuvent être affectées. **De telles conditions ne sont pas couvertes par la garantie.** Si vous pensez que la tension est basse, contactez votre compagnie d'électricité locale ou un électricien agréé pour effectuer les tests nécessaires.

**N'exposez JAMAIS** cet appareil à la pluie ou à l'humidité. Ce produit **n'est PAS** conçu pour être utilisé à l'extérieur, près d'une piscine ou d'un spa, ou dans tout autre environnement à forte humidité. La température spécifiée est de 40 degrés C et l'humidité de 95 %, sans condensation (aucune goutte d'eau ne se forme sur les surfaces).

Dans le meilleur des cas, l'appareil doit être le seul à être branché sur le circuit. Nos appareils sont équipés de suppresseurs de surtension afin d'éviter les déclenchements intempestifs. Nous avons testé plusieurs disjoncteurs et prises AFCI/GFCI avec nos produits. Les marques que nous avons testées sont Eaton (série Cutler Hammer), Leviton (Smart lock pro) et Schneider Electric (série Canadian home). Ces disjoncteurs ne se déclenchent pas lors de nos tests, lorsqu'ils sont connectés à nos appareils, tant qu'aucun autre appareil n'est branché sur le même circuit.

# Instructions d'utilisation importantes

- **N'utilisez JAMAIS** cet appareil elliptique sans avoir lu et compris les résultats de tout changement opérationnel que vous demandez à l'ordinateur.
- Comprenez que les changements de résistance ne se produisent pas immédiatement. Réglez le niveau de résistance souhaité sur la console de l'ordinateur et relâchez la touche de réglage. L'ordinateur obéira progressivement à la commande.
- **N'utilisez JAMAIS** votre appareil elliptique pendant un orage électrique. Des surtensions peuvent se produire dans l'alimentation électrique de la maison et endommager les composants de l'exerciseur elliptique. Par mesure de précaution, débranchez l'appareil pendant un orage électrique.
- Soyez prudent lorsque vous participez à d'autres activités pendant que vous pédalez sur votre appareil elliptique, comme regarder la télévision, lire, etc. Ces distractions peuvent vous faire perdre l'équilibre et entraîner des blessures graves.
- N'exercez pas une pression excessive sur les touches de contrôle de la console. Elles sont réglées avec précision pour fonctionner correctement avec une faible pression du doigt.

# REPLACEMENT DE L'AUTOCOLLANT

## D'AVERTISSEMENT

L'autocollant illustré ci-dessous a été placé sur l'appareil elliptique. Si l'autocollant est manquant ou illisible, veuillez appeler notre service clientèle au numéro gratuit 1-888-707-1880 pour commander un autocollant de remplacement.

**⚠ WARNING / AVERTISSEMENT**

Model/Modèle#: [REDACTED]  
Serial#/Numéro de série: [REDACTED]

**For consumer use only.  
Max user weight limit**  
[REDACTED]

CAUTION: SMALL CHILDREN AND PERSONS PHYSICALLY HANDICAPPED SHOULD NOT USE ANY EXERCISE EQUIPMENT WITHOUT A QUALIFIED PERSON IN ATTENDANCE.  
WARNING: KEEP CHILDREN AWAY FROM THE [REDACTED] KEEP BODY AND CLOTHING FREE AND CLEAR OF ALL MOVING PARTS. THE POSSIBILITY OF SERIOUS INJURIES OR DEATH IF CAUTION IS NOT USED. READ ALL WARNINGS AND INSTRUCTIONS PRIOR TO USE. REPLACE LABEL IF DAMAGED, ILLEGIBLE OR REMOVED.

**Usage à des fins personnelles seulement  
poids maximum de l'utilisateur**  
[REDACTED]

ATTENTION: LES ENFANTS ET LES PERSONNES AYANT UN HANDICAP PHYSIQUE NE DOIVENT UTILISER AUCUN APPAREIL D'EXERCICE SANS LA SURVEILLANCE D'UNE PERSONNE QUALIFIÉE.  
AVERTISSEMENT: GARDER LES ENFANTS À L'ÉCART DU [REDACTED]. GARDER LE CORPS ET LES VÊTEMENTS ÉLOIGNÉS DE TOUTE PIÈCE MOBILE. LE DÉFAUT DE VIGILANCE DANS L'UTILISATION DE CET APPAREIL POURRAIT ENTRAÎNER DE GRAVES BLESSURES ET MÊME LA MORT. LIRE TOUTS LES AVERTISSEMENTS ET TOUTES LES DIRECTIVES AVANT UTILISATION. REMPLACER TOUTE ÉTIQUETTE ENDOMMAGÉE, ILLISIBLE OU MANQUANTE.

**Dyaco Canada Inc.**  
5955 Don Murie St  
Niagara Falls, Ontario  
L2G 0A9

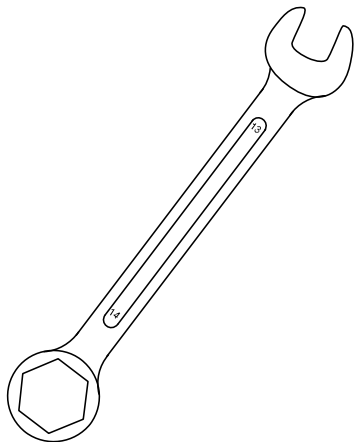
**Customer Service**  
Service à la clientèle  
1-888-707-1880

# Instructions d'assemblage

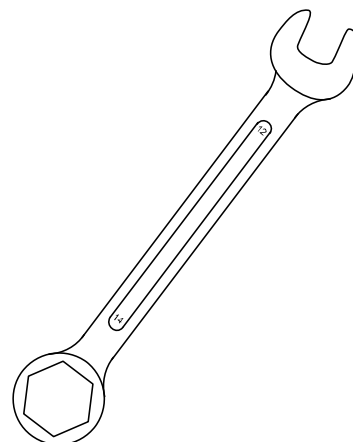
## Pré-assemblage

1. À l'aide d'un couteau à lame de rasoir (Box Cutter), coupez les bandes de cerclage qui s'enroulent autour du carton. Passez la main sous le bord inférieur du carton et retirez-le du carton qui se trouve en dessous, en séparant les agrafes qui relient les deux. Soulevez le carton au-dessus de l'appareil et déballez-le.
2. Retirez soigneusement toutes les pièces du carton et vérifiez qu'elles ne sont pas endommagées ou manquantes. Si vous trouvez des pièces endommagées ou manquantes, contactez immédiatement votre revendeur.
3. Repérez l'ensemble du matériel. Le matériel est divisé en quatre étapes. Retirez d'abord les outils. Pour éviter toute confusion, retirez la quincaillerie de chaque étape selon les besoins. Les numéros entre parenthèses (#) dans les instructions sont les numéros d'articles du plan d'assemblage à titre de référence.

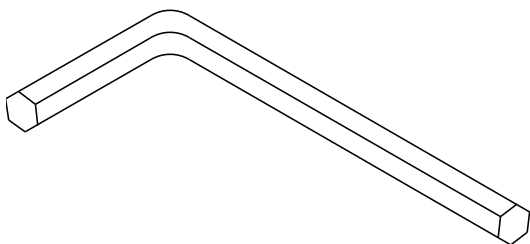
## Outils d'assemblage



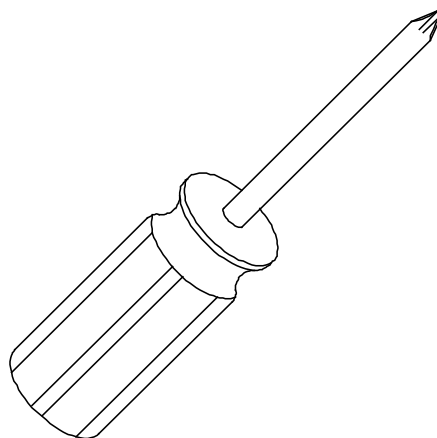
**#155.** Clé 13/14mm (1 pièce)



**#158.** Clé 12/14mm (1 pièce)

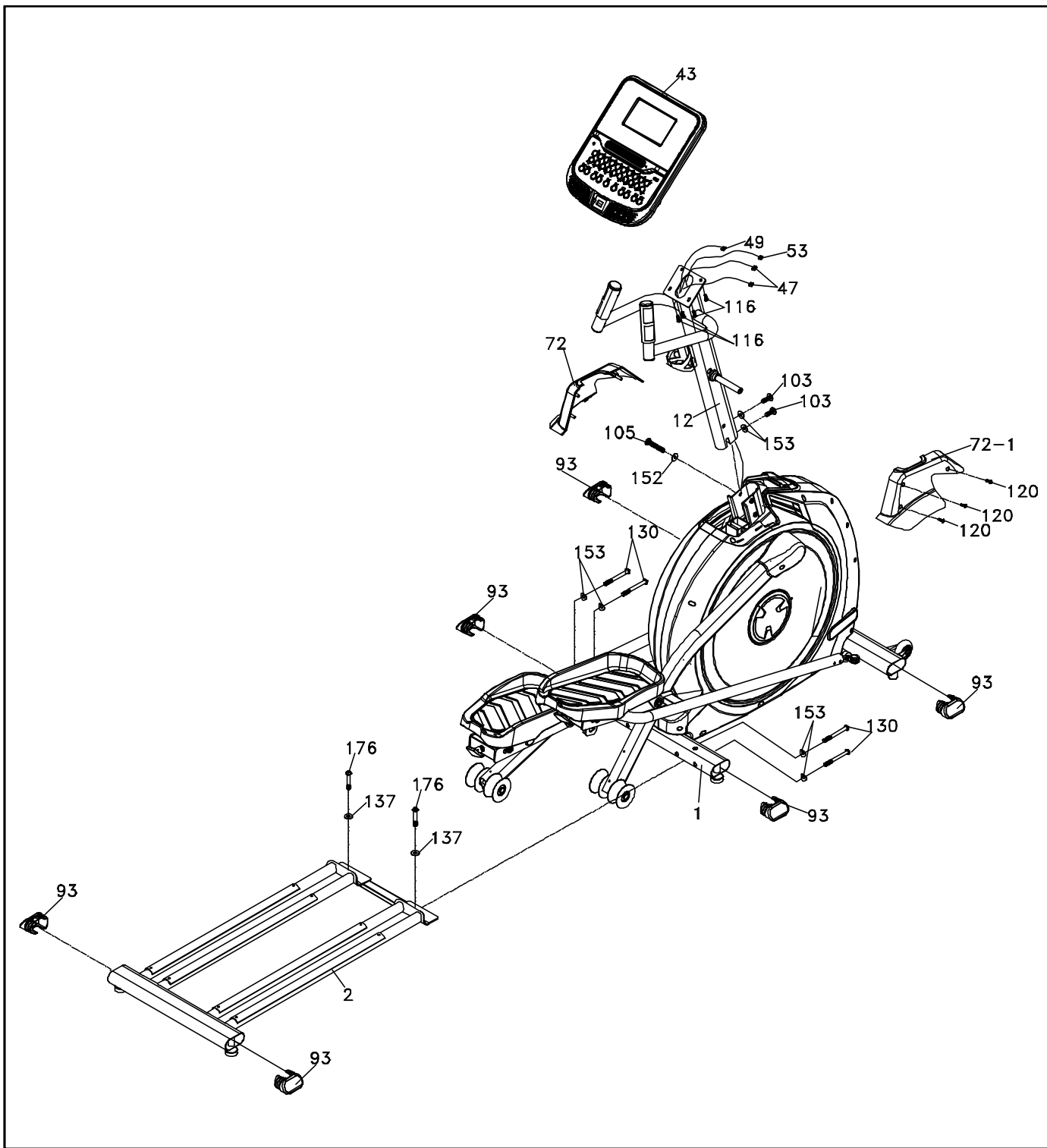


**#177.** Clé Allen L (1 pièce)



**#157.** Tournevis à tête Phillips (1 pièce)



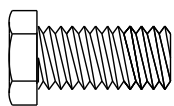


# ÉTAPE 1

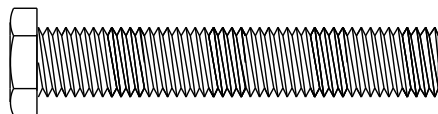
Rassembler le **MATÉRIEL POUR L'ÉTAPE 1**.

1. Repérez le **MÂT DE LA CONSOLE (12)** et le **COUVERCLE DU MÂT DE LA CONSOLE (72)** ; faites glisser le couvercle sur le mât jusqu'à la butée. S'assurer que le **COUVERCLE DU MÂT DE LA CONSOLE (72)** est orienté dans le bon sens.
2. Dans l'ouverture supérieure du **CADRE PRINCIPAL (1)** se trouve un **CÂBLE D'ORDINATEUR (53)** attaché à un fil de fer torsadé. Faire passer le fil de fer et le **CÂBLE D'ORDINATEUR (53)** par le bas du **MÂT DE LA CONSOLE (12)** et par l'ouverture du haut.
3. Installer le **MÂT DE LA CONSOLE (12)** dans le support de réception situé en haut du **CADRE PRINCIPAL (1)**. Faites très attention à ne pas pincer les câbles entre les tubes. Si le câble est pincé, cela peut affecter les fonctions électriques de la console.  
REMARQUE : un boulon déjà installé dans le support de réception s'engage dans la fente située au bas du mât de la console. Il doit être serré en dernier, après les trois autres boulons du mât de la console.  
**Serrer les 3 VIS À TÔLE (120) sur le COUVERCLE DU MÂT DE LA CONSOLE (72/72-1) à l'aide du TOURNEVIS A TÊTE PHILLIPS (157).**
4. Placer une **RONDELLE FENDUE (152)** sur le **BOULON (105)** et serrer à la main à travers le côté gauche du mât de la console. Placez une **RONDELLE COUBÉE (153)** sur chaque **BOULON (103)** et vissez-les tous les deux à l'avant du tube du mât de la console. Serrez ces boulons avant aussi fermement que possible à l'aide de la **CLÉ (155)**. Serrez ensuite fermement les deux boulons du côté gauche avec la même clé.
5. Connectez les **2 CÂBLES DE PULSATION MANUELLE (47)**, le **FIL DE LA POIGNÉE RÉSTANCE (49)** et le **CÂBLE D'ORDINATEUR (53)** à l'arrière de la **CONSOLE (43)**. Ne forcez pas sur les connecteurs ; ils ne s'emboîtent que dans un sens et sont de tailles différentes pour éviter toute confusion. Rangez le câble excédentaire dans le tube de **MÂT DE LA CONSOLE (12)**.
6. Fixer la **CONSOLE (43)** au support du tube du mât de la console à l'aide de **4 VIS À TÊTE PHILLIPS (116)**. Serrer les vis à l'aide du **TOURNEVIS À TÊTE PHILLIPS (157)**.
7. Fixez l'**ASSEMBLAGE DU RAIL ARRIÈRE** aux **RAILS (2)** à l'aide de **2 BOULONS À TÊTE CREUSE (130)** et de **RONDELLES COURBÉES (153)** de chaque côté. Serrez à l'aide de la **CLÉ ALLEN L (177)**.
8. Glissez l'ensemble du rail dans le **CADRE PRINCIPAL (1)**. Insérez un **BOULON À TÊTE CREUSE (176)** de chaque côté et fixez une **RONDELLE PLATE (137)** et un **BOULON (130)** à chaque joint à l'intérieur.
9. Insérer **6 EMBOUTS (93)** dans le **CADRE PRINCIPAL (1)**.

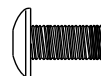
## MATÉRIEL



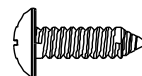
**#103.** 3/8" x 3/4"  
Boulon à tête hexagonale  
(2 pièces)



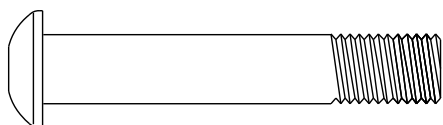
**#105.** 3/8" x 2-1/4"  
Boulon à tête hexagonale  
(1 pièce)



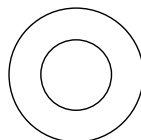
**#116.** M5 x 10m/m  
Vis à tête Phillips (4 pièces)



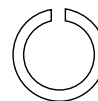
**#120.** 3,5 x 16m/m  
Vis à tôle (3 pièces)



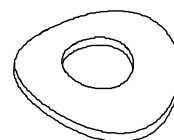
**#176.** 3/8" x 2-1/4"  
Boulon à tête creuse (2 pièces)



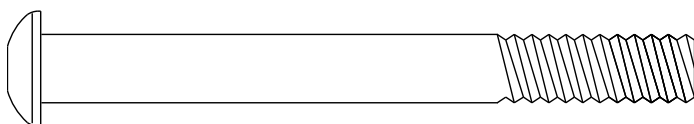
**#137.** 3/8" x 19 x 1.5T  
Rondelle plate (2 pièces)



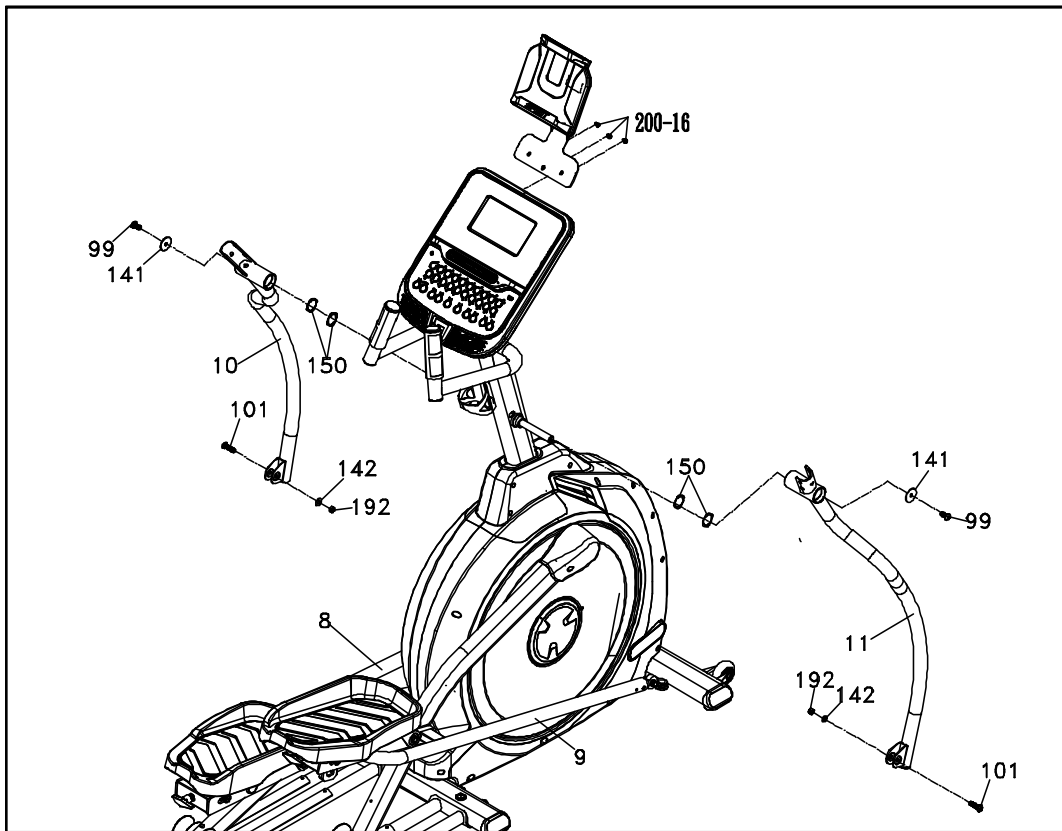
**#152.** 3/8" x 2T  
Rondelle fendue  
(1 pièce)



**#153.** 3/8" x 23 x 2T  
Rondelle courbée  
(6 pièces)



**#130.** 3/8" x 3-3/4"  
Boulon à tête creuse  
(4 pièces)

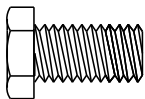


## ÉTAPE 2

Rassembler le **MATÉRIEL POUR L'ÉTAPE 2**.

1. Glisser **2 RONDELLES ONDULÉES (150)** de chaque côté de l'axe du bras oscillant. Faire glisser les **BRAS OSCILLANT INFÉRIEUR (10 GAUCHE, 11 DROIT)** sur les essieux et les fixer avec les **2 BOULONS À TÊTE HEXAGONALE (99)** et les **RONDELLES PLATES (141)**. Ne pas forcer les bras oscillants sur l'essieu. Ils doivent glisser sur l'essieu, mais il peut être nécessaire de les secouer pour les aligner correctement. Les bras oscillants ont déjà été installés en usine et s'adaptent donc correctement.
2. Retirer l'attache qui maintient l'entretoise dans l'extrémité de la tige située à l'extrémité du **BRAS DE CONNEXION DROIT (9)** et aligner l'extrémité de la tige avec le support situé au bas du **BRAS OSCILLANT INFÉRIEUR DROIT (11)**. Glisser le **BOULON À TÊTE HEXAGONALE (101)** à travers le support du bras oscillant inférieur, puis à travers l'extrémité de la tige et l'entretoise. Installer la **RONDELLE PLATE (142)** et l'**ÉCROU EN NYLON (192)** sur le boulon et serrer autant que possible.
3. Répétez cette étape pour le côté gauche. Serrer à l'aide des **CLÉS (155 & 158)**.
4. Placez le **PORTE-TABLETTE (200)** sur le **couvercle inférieur de la console** et utilisez le **TOURNEVIS À TÊTE PHILLIPS (157)** pour serrer les **3 VIS À TÊTE PHILLIPS (200-16)**.

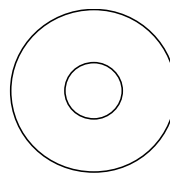
## MATÉRIEL



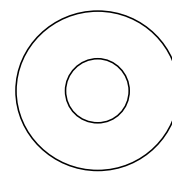
**#99.** 5/16" x 15mm  
Boulon à tête hexagonale  
(2 pièces)



**#101.** 5/16" x 1-1/4"  
Boulon à tête hexagonale  
(2 pièces)



**#141.** 5/16" x 23 x 1.5T  
Rondelle plate (2 pièces)



**#142.** 5/16" x 20 x 1.5T  
Rondelle plate (2 pièces)



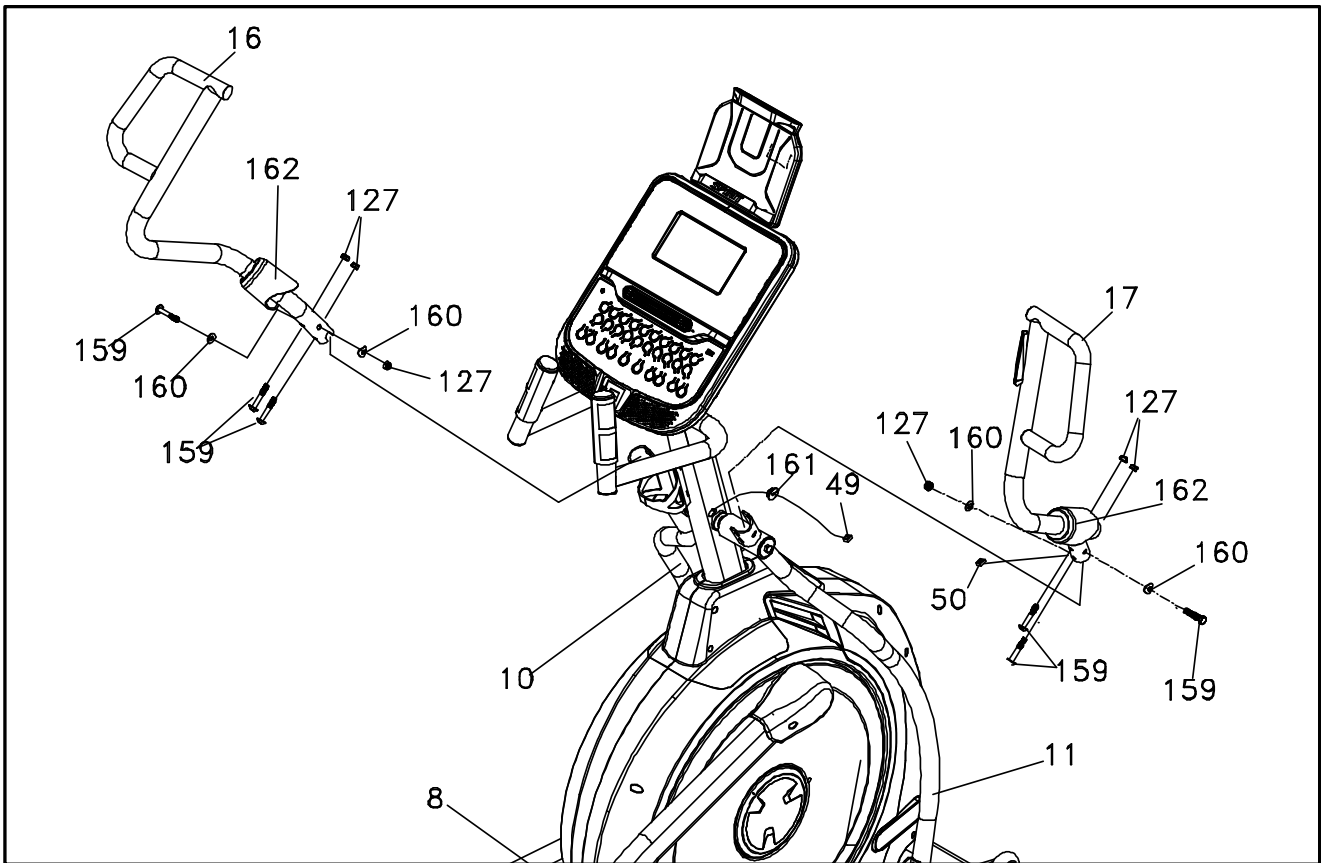
**#150.** Ø 17 m/m  
Rondelle ondulée (4 pièces)



**#192.** 5/16" x 9T  
Écrou en nylon (2 pièces)



**#200-16.** M5 x 12L  
Vis à tête Phillips (3 pièces)



### ÉTAPE 3

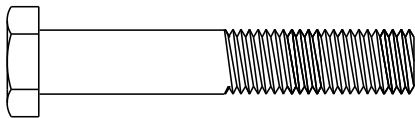
Rassembler le **MATÉRIEL POUR L'ÉTAPE 3**.

1. Glisser la **BAGUE EN CAOUTCHOUC (162)** sur les **BRAS PIVOTANT GAUCHE (16)** et **DROIT (17)**. S'assurer que la partie large se trouve en bas.
2. Attachez le **FIL DE POIGNÉE (50)** du **BRAS PIVOTANT DROIT (17)** au **FIL DE POIGNÉE (49)** qui sort du **TUBE DU MÂT DE LA CONSOLE (12)**. Glisser le **CAPUCHON DE FIL D'INTERRUPTEUR (161)** sur le fil, le côté large étant orienté vers le bras pivotant.
3. Insérer le **BRAS PIVOTANT DROIT (17)** dans le bras articulé inférieur. Fixer l'ensemble avec **3 BOULONS À TÊTE HEXAGONALE (159)**, **2 RONDELLES COURBÉES (160)** et **3 ÉCROUS EN NYLON (127)**.
4. Répétez le point 3 ci-dessus sur le côté gauche.

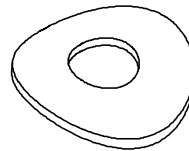
### MATÉRIEL



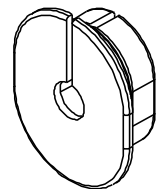
#127. 5/16" x 7T  
Écrou en nylon (6 pièces)



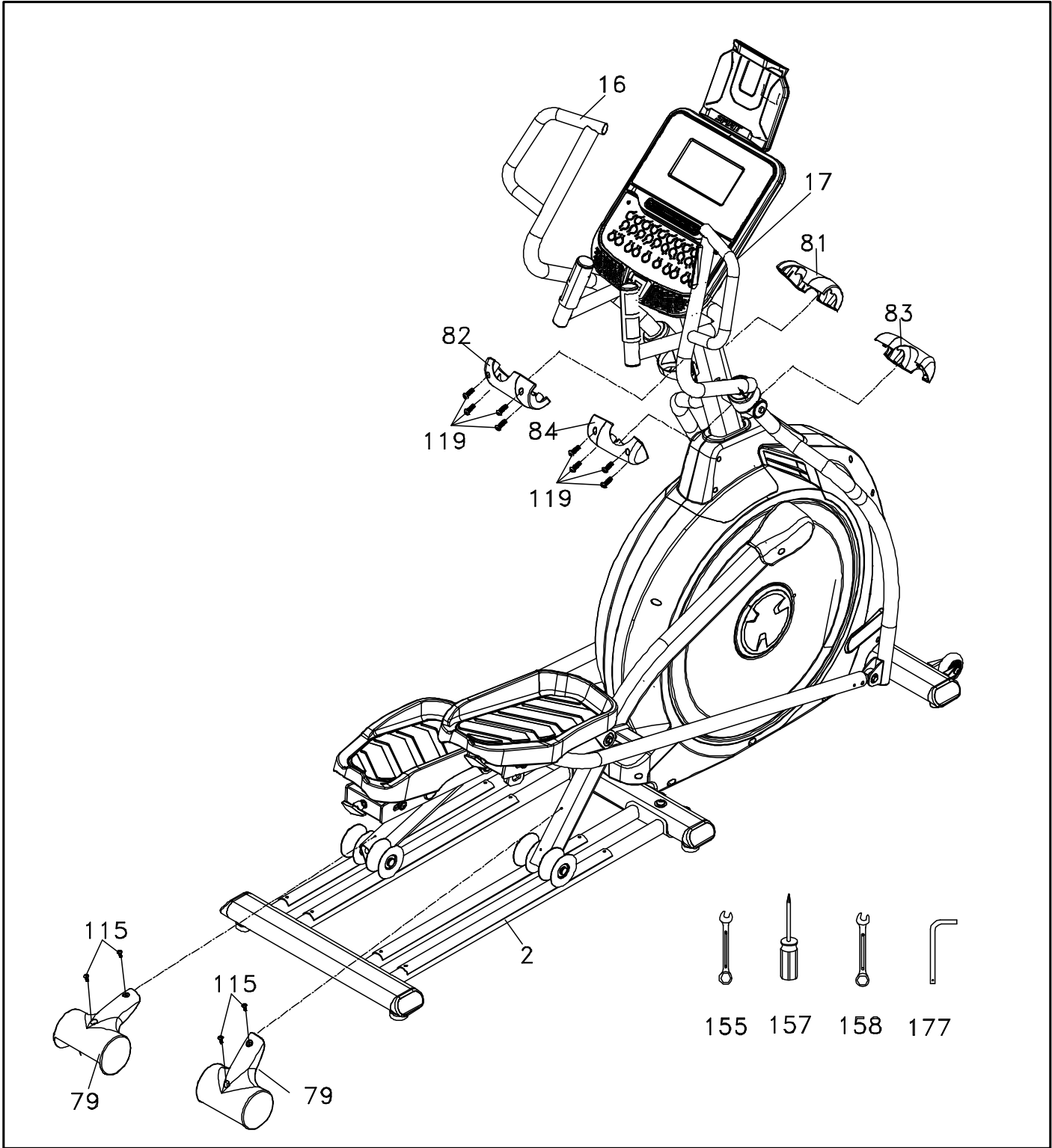
#159. 5/16" x 1-3/4"  
Boulon à tête hexagonale  
(6 pièces)



#160. 5/16" x 23 x 1.5T  
Rondelle courbée (4 pièces)



#161. Capuchon de fil de  
l'interrupteur  
(1 pièce)



## ÉTAPE 4

Rassembler le **MATÉRIEL POUR L'ÉTAPE 4.**

1. Fixer les deux **COUVERCLES DE ROUES COULISSANTES (79)** aux rouleaux à l'aide de **4 VIS À TÊTE PHILLIPS (115)**. Serrer avec le **TOURNEVIS À TÊTE PHILLIPS (157)**.
2. Installer les **COUVERCLES DU GUIDON GAUCHE (81 et 82)** et les **COUVERCLES DU GUIDON DROIT (83 et 84)** sur les connexions de l'axe du guidon avec **4 VIS À TÔLE (119)** de chaque côté. Serrer avec le **TOURNEVIS À TÊTE PHILLIPS (157)**.
3. Examinez attentivement les quatre niveleurs situés sous le milieu et l'arrière de l'exerciseur elliptique. Si l'un de ces  
Si les roulettes en caoutchouc ne sont pas en contact avec le sol, utilisez la **CLÉ** pour desserrer l'écrou inférieur. Une fois l'écrou desserré, tournez la roulette en caoutchouc dans le sens des aiguilles d'une montre jusqu'à ce qu'elle entre en contact avec le sol. Resserrez l'écrou inférieur pour l'empêcher de bouger.

## MATÉRIEL



**#115.** M5 x 12L  
Vis à tête Phillips (4 pièces)



**#119.** 3,5 x 12 mm  
Vis à tête (8 pièces)

# Configuration de l'appareil elliptique

## Avis concernant les pédales

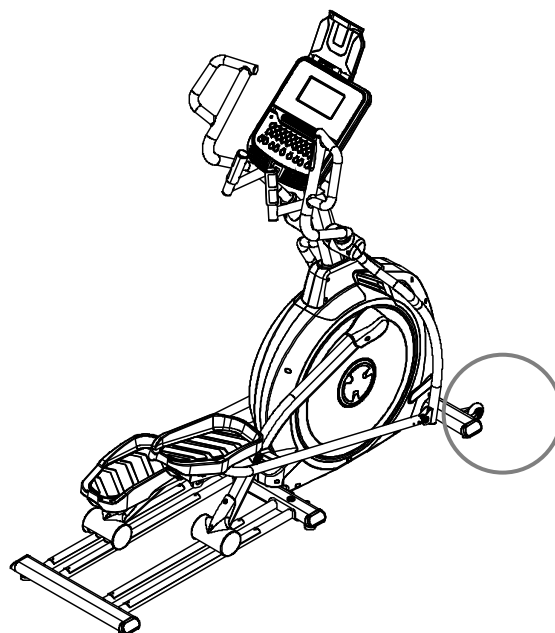
Les repose-pieds de votre nouvel appareil elliptique sont dotés d'une goupille de réglage. Ce réglage vous permet de modifier l'angle du repose-pied afin de varier vos séances d'entraînement. Les repose-pieds sont chargés par des ressorts, et lorsque la goupille est tirée, le repose-pied peut s'abaisser brusquement. Pour éviter toute blessure, ne placez pas votre main, ou toute autre partie du corps, sous le repose-pied lorsque vous tirez sur la goupille. Ne placez votre main que sous la partie arrière du repose-pied, juste au-dessus de la goupille.



## Déplacement de l'appareil elliptique

En tenant le stabilisateur arrière, inclinez doucement l'exerciseur elliptique vers le haut et faites-le rouler.

Stabilisateur arrière



Roues de transport

# À PROPOS DE VOTRE MACHINE

Soyez toujours prudent et attentif lorsque vous utilisez votre appareil. Suivez les instructions de ce manuel pour assurer l'utilisation et l'entretien de votre appareil elliptique en toute sécurité.

Votre nouvel appareil elliptique Spirit Fitness est équipé de la connectivité Bluetooth pour vous permettre d'accéder aux expériences d'entraînement les plus avancées. Suivez les instructions ci-dessous pour en savoir plus sur l'utilisation optimale des capacités Bluetooth.



Le téléchargement de l'application Spirit+ permet de débloquer d'autres fonctionnalités, telles que le suivi des séances d'entraînement et le partage des données via Google Fit et Apple Fitness. Il vous suffit de rechercher "Spirit+" dans l'app store de votre smartphone ou de votre tablette ou de scanner le code QR ci-dessous.

Saviez-vous que vous pouviez personnaliser votre expérience avec votre nouvel appareil elliptique ? Créez un profil et enregistrez des programmes d'entraînement personnalisés en suivant les instructions ci-dessous.

## UTILISATION DE L'APPLICATION SPIRIT+

Pour vous aider à atteindre vos objectifs d'exercice, votre nouvel appareil est équipé d'un émetteur-récepteur Bluetooth® qui lui permet d'interagir avec certains téléphones ou tablettes via l'application Spirit+. Il vous suffit de télécharger l'application gratuite Spirit+ sur l'Apple Store ou Google Play, puis de suivre les instructions de l'application pour la synchroniser avec votre appareil d'entraînement.

Appuyez sur le bouton "DISPLAY" de l'APP pour afficher les données de la séance d'entraînement en cours. Lorsque votre exercice est terminé, choisissez "END & SAVE WORKOUT" pour enregistrer les données de l'entraînement. L'application Spirit + vous permet également de synchroniser vos données d'entraînement avec l'un des nombreux sites de fitness en nuage que nous prenons en charge : Apple Health, Google Fit, MapMyFitness ou Fitbit, et bien d'autres encore à venir.

1. Téléchargez l'application en scannant le code QR à droite.
2. Ouvrez l'application sur votre appareil (téléphone ou tablette) et assurez-vous que le Bluetooth® est activé sur votre appareil (téléphone ou tablette).
3. Dans l'application, cliquez sur l'icône Bluetooth® pour rechercher votre équipement Spirit +.
4. Dans la liste des résultats de l'analyse Bluetooth®, sélectionnez la machine à connecter. Lorsque l'application et l'équipement sont synchronisés, l'icône Bluetooth® s'allume sur l'écran de la console de l'équipement. Cliquez sur "DISPLAY", vous pouvez maintenant commencer à utiliser votre Spirit + App.
5. Une fois l'exercice terminé, choisissez "END & SAVE WORKOUT" pour enregistrer les données de l'entraînement. Vous serez invité à synchroniser vos données avec chaque site de cloud fitness disponible. Veuillez noter que vous devrez télécharger l'application de fitness compatible applicable, telle que Apple Health, Google Fit, MapMyFitness, Fitbit, etc. pour que l'icône soit active et disponible.



Remarque : votre appareil doit fonctionner avec un système d'exploitation minimum IOS 13.1 ou Android 8.0 pour que l'application Spirit + fonctionne correctement.

L'appareil d'entraînement peut également lire de la musique sans fil via Bluetooth®. Activez la fonction Bluetooth® de votre téléphone portable ou de votre tablette. Recherchez le nom "Bt-speaker" dans le menu Bluetooth® de votre appareil. Appuyez sur pour vous connecter. Votre appareil peut maintenant transmettre de la musique à l'équipement d'entraînement.



# Fonctionnement de la console

SE FAMILIARISER AVEC LE PANNEAU DE CONTRÔLE



## Mise sous tension

Lorsque le cordon d'alimentation est connecté à l'équipement, la console se met automatiquement sous tension.

Lors de la mise sous tension initiale, la console effectue un autotest interne. Pendant ce temps, tous les voyants s'allument. Lorsque les voyants s'éteignent, le centre de messages indique la version du logiciel (c'est-à-dire 1.0). La fenêtre de distance indique la distance en kilomètres ou en miles et la fenêtre de temps indique le nombre total d'heures d'utilisation.

Le compteur kilométrique reste affiché pendant quelques secondes seulement, puis la console passe à l'affichage de démarrage. L'écran matriciel fait défiler les différents profils des programmes et le centre de messages fait défiler le message de démarrage. Vous pouvez maintenant commencer à utiliser la console.

## Démarrage rapide

1. C'est la façon la plus rapide de commencer une séance d'entraînement. Après la mise sous tension de la console, il suffit d'appuyer sur la touche **Start** pour commencer, ce qui lance le mode Quick Start. En mode Quick Start, le temps est décompté à partir de zéro et la charge de travail peut être ajustée manuellement en appuyant sur les **touches Level +/-**. Au début, seule la rangée inférieure de l'écran matriciel est allumée. Au fur et à mesure que vous augmentez la charge de travail, de plus en plus de lignes s'allument, ce qui indique que l'entraînement est plus difficile. L'appareil elliptique devient plus difficile à pédaler au fur et à mesure que les rangées augmentent.
2. Il y a 20 niveaux de résistance disponibles pour une grande variété. Les 5 premiers niveaux sont des charges de travail très faciles et les changements entre les niveaux sont réglés sur une bonne progression pour les utilisateurs déconditionnés. Les niveaux 6 à 10 sont plus difficiles, mais l'augmentation de la résistance d'un niveau à l'autre reste faible. Les niveaux 11 à 15 commencent à devenir plus difficiles à mesure que les niveaux augmentent de façon spectaculaire. Les niveaux 16 à 20 sont extrêmement difficiles et conviennent aux pics de courte durée et à l'entraînement des athlètes de haut niveau.

## CARACTÉRISTIQUES

### Informations de base

La touche **Stop** a plusieurs fonctions. En appuyant une fois sur la touche **Stop** pendant un programme, vous interrompez le programme pendant 5 minutes. Si vous avez besoin de boire un verre, de répondre au téléphone ou de toute autre chose susceptible d'interrompre votre séance d'entraînement, cette fonction est très utile. Pour reprendre l'entraînement pendant la **pause**, il suffit d'appuyer sur la touche **Start**. Si vous appuyez deux fois sur la touche **Stop** pendant une séance d'entraînement, le programme se termine et la console affiche le résumé de la séance d'entraînement (durée totale, vitesse moyenne, moyenne des watts, moyenne de la FC, nombre total de tours). Si la touche **Stop** est maintenue enfoncée pendant 3 secondes ou une troisième fois pendant le programme, la console effectue une **réinitialisation** complète. Pendant la saisie des données d'un programme, la touche **Stop** exécute une fonction d'écran ou de segment précédent. Cela vous permet de revenir en arrière pour modifier les données de programmation.

### Clé de programme

La touche Programme est utilisée pour prévisualiser chaque programme. Lorsque vous allumez la console pour la première fois, vous pouvez appuyer sur la touche de programme pour voir à quoi ressemble le profil du programme.

### Surveillance de la fréquence cardiaque

L'appareil elliptique est doté d'un système intégré de surveillance de la fréquence cardiaque. Il suffit de saisir les capteurs de pouls sur les poignées fixes ou de porter l'émetteur de fréquence cardiaque (voir la section Utilisation de l'émetteur de fréquence cardiaque) pour que l'icône du cœur se mette à clignoter (cela peut prendre quelques secondes). La fenêtre d'affichage du pouls affiche votre fréquence cardiaque ou votre pouls en battements par minute.

## Ventilateur intégré

La console comprend un ventilateur intégré pour vous aider à rester au frais. Pour activer le ventilateur, appuyez sur le bouton situé sur le côté gauche de la console.

## Verrouillage pour enfants

Votre machine est équipée d'une fonction de verrouillage enfant qui désactive les boutons de la console afin d'empêcher toute utilisation non autorisée. Pour l'activer, appuyez sur **Child Lock**, puis le voyant s'allume. L'appareil elliptique est alors en mode veille et ne peut pas être utilisé. Vous devez maintenir la touche **Child Lock** pendant 3 secondes pour déverrouiller l'appareil. Une fois que le voyant DEL s'est éteint, appuyez sur **START** pour utiliser l'appareil.

## Chargement des appareils portables grâce au port USB

Chargez votre appareil pendant votre séance d'entraînement en utilisant le port USB de la console de l'appareil de fitness. Pour charger votre appareil électronique mobile, assurez-vous que l'appareil de fitness est sous tension.

Étape 1 : Connectez votre câble de charge USB (non fourni) au port d'alimentation USB et à votre appareil.

Étape 2 : Vérifiez que l'icône de votre appareil indique qu'il est en cours de chargement.

NOTE :

- Le câble de chargement USB n'est pas inclus, assurez-vous d'utiliser un câble de chargement USB compatible.
- Le port USB de la console est capable d'alimenter des dispositifs USB. Il fournit jusqu'à 5Vdc/1,0 ampère de puissance et répond aux normes USB 2.0. Vous ne pourrez pas enregistrer vos données d'entraînement sur une clé USB via ce port ; il est utilisé uniquement à des fins de chargement.



## Affichage des calories

Affiche le nombre cumulé de calories brûlées à tout moment de la séance d'entraînement.

**Remarque :** il ne s'agit que d'un guide approximatif utilisé pour comparer différentes séances d'exercice et qui ne doit pas être utilisé à des fins médicales.

## Boutons de résistance directe

Vous pouvez régler rapidement votre niveau de résistance en appuyant sur les boutons de la console. Choisissez simplement le niveau de résistance souhaité sur la console et l'appareil elliptique s'ajustera automatiquement à ce niveau. Cela permet de gagner du temps car vous n'avez pas besoin d'appuyer sur un bouton et de le maintenir enfoncé jusqu'à ce que le niveau de résistance soit atteint.  
atteindre la valeur souhaitée.

## Caractéristique de la prise d'impulsion

La fenêtre de la console Pulse (fréquence cardiaque) affiche votre fréquence cardiaque actuelle en battements par minute pendant la séance d'entraînement. Vous devez utiliser les deux capteurs en acier inoxydable situés sur la barre transversale avant ou la ceinture thoracique de l'émetteur de fréquence cardiaque pour afficher votre pouls. La valeur du pouls s'affiche à chaque fois que l'écran supérieur reçoit un signal de pouls. Vous ne pouvez pas utiliser la fonction Grip Pulse pendant les programmes de fréquence cardiaque.

# Intro des programmes

## Programmation de la console

Chacun des programmes peut être personnalisé avec vos informations personnelles et modifié pour répondre à vos besoins. Certaines des informations demandées sont nécessaires pour garantir l'exactitude des résultats. On vous demandera votre âge et votre poids. La saisie de votre âge est nécessaire pendant les programmes de fréquence cardiaque pour s'assurer que les paramètres du programme sont adaptés à votre âge. Votre poids est utilisé pour obtenir un décompte plus précis des calories.

**NOTE SUR LA CALORIE** : Les relevés de calories sur chaque appareil d'exercice, que ce soit dans un gymnase ou à la maison, ne sont pas exacts et ont tendance à varier considérablement. Elles ne servent que de guide pour suivre vos progrès d'une séance d'entraînement à l'autre. Le seul moyen de mesurer avec précision votre dépense calorique est de le faire dans un environnement clinique, en utilisant une multitude d'appareils. En effet, chaque personne est différente et brûle des calories à un rythme différent. La bonne nouvelle, c'est que vous continuerez à brûler des calories à un rythme accéléré pendant au moins une heure après la fin de votre séance d'entraînement !

## Entrer dans un programme et modifier les réglages

Lorsque vous entrez dans un programme, en appuyant sur la touche **Programme**, puis sur la touche **Entrée**, vous avez la possibilité d'entrer vos paramètres. Si vous souhaitez travailler sans entrer de nouveaux paramètres, il vous suffit d'appuyer sur la touche **Start**. Vous éviterez ainsi la programmation des données et commencerez directement votre séance d'entraînement. Si vous souhaitez modifier vos paramètres personnels, il vous suffit de suivre les instructions du centre de messages. Si vous démarrez un programme sans modifier les réglages, les réglages par défaut ou enregistrés seront utilisés.

**REMARQUE** : les paramètres par défaut de l'âge et du poids changent lorsque vous entrez un nouveau nombre. Le dernier âge et le dernier poids entrés seront donc enregistrés comme nouveaux paramètres par défaut. Si vous entrez votre âge et votre poids lors de votre première utilisation de l'appareil elliptique, vous n'aurez pas à les entrer chaque fois que vous vous entraînez, à moins que votre âge ou votre poids ne change ou que quelqu'un d'autre n'entre un âge et un poids différents.

# PROGRAMMES - POUR SÉLECTIONNER ET LANCER UN PROGRAMME

## Prédéfini

1. Appuyez sur la touche **PROGRAM** pour sélectionner le bouton de programme souhaité, puis appuyez sur la touche **Enter**.
2. Le centre de messages vous demandera de saisir votre âge. Vous pouvez ajuster le paramètre de l'âge à l'aide des touches **+ et -**, puis appuyer sur la touche **Entrée** pour accepter le nouveau chiffre et passer à l'écran suivant.
3. Il vous est maintenant demandé d'entrer votre poids. Vous pouvez ajuster le nombre de poids à l'aide des touches **+ et -**, puis appuyer sur **Entrée** pour continuer.
4. L'étape suivante est l'heure. Vous pouvez ajuster l'heure et appuyer sur **Entrée** pour continuer.
5. Il vous est maintenant demandé de régler le niveau de résistance maximale. Il s'agit du niveau d'effort maximal que vous ressentirez pendant le programme (au sommet de la colline). Réglez le niveau, puis appuyez sur **Enter**.
6. Vous avez maintenant terminé de modifier les paramètres et vous pouvez commencer votre séance d'entraînement en appuyant sur la touche **Start**.
7. Si vous souhaitez augmenter ou diminuer la charge de travail à n'importe quel moment du programme, appuyez sur la touche  
Touche **+ ou -**.
8. Pendant le programme, vous pourrez faire défiler les données dans le centre de messages en appuyant sur la touche **Entrée**.
9. Lorsque le programme se termine, le centre de messages affiche un résumé de votre séance d'entraînement. Le résumé reste affiché pendant un court instant, puis la console revient à l'affichage de départ.

## Manuel

Le programme Manuel fonctionne, comme son nom l'indique, manuellement. Cela signifie que c'est vous qui contrôlez la charge de travail et non l'ordinateur. Pour lancer le programme manuel, suivez les instructions ci-dessous.

1. Appuyez sur la touche **PROGRAM** pour sélectionner Manuel, puis appuyez sur la touche **Enter**.
2. Le centre de messagerie vous demandera de saisir votre âge. Vous pouvez saisir votre âge à l'aide des **touches Level +/-**, puis appuyer sur la touche **Enter** pour accepter la nouvelle valeur et passer à l'écran suivant.
3. Il vous est maintenant demandé d'entrer votre poids. Vous pouvez ajuster la valeur du poids à l'aide des **touches Level +/-**, puis appuyer sur **Enter** pour continuer.
4. L'étape suivante est l'heure. Vous pouvez ajuster l'heure et appuyer sur **Entrée** pour continuer.
5. Vous avez maintenant terminé de modifier les paramètres et vous pouvez commencer votre séance d'entraînement en appuyant sur la touche **Start**. **Vous** pouvez également revenir en arrière et modifier vos paramètres en appuyant sur la touche **Entrée**.

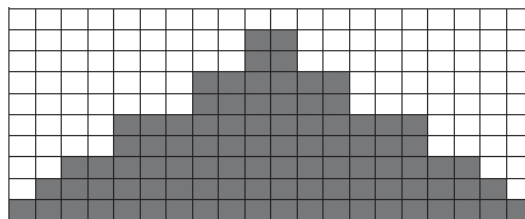
6. Une fois que le programme commence, vous serez au niveau 1. C'est le niveau le plus facile et c'est une bonne idée de rester au niveau 1 pendant un certain temps pour s'échauffer. Si vous souhaitez augmenter la charge de travail à tout moment, appuyez sur la **touche Niveau +** ; la **touche Niveau -** diminuera la charge de travail.
7. Pendant le programme manuel, vous pourrez faire défiler les données dans le centre de messages en appuyant sur la touche **Entrée**.
8. Lorsque le programme se termine, vous pouvez appuyer sur **Start** pour recommencer le même programme ou sur **Stop** pour quitter le programme.

## PROGRAMMES - PRÉSÉLECTION

L'appareil elliptique dispose de plusieurs programmes différents conçus pour une variété d'entraînements. Ces huit programmes ont des profils de niveau de travail pré-réglés en usine pour atteindre différents objectifs.

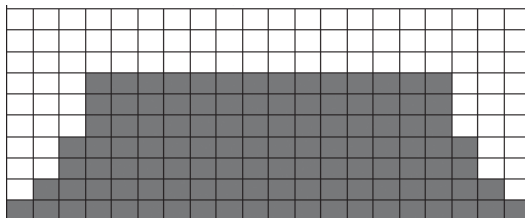
### HILL

Ce programme suit une progression graduelle de type triangulaire ou pyramidal à partir d'environ 10 % de l'effort maximal (le niveau que vous avez choisi avant de commencer ce programme) jusqu'à un effort maximal qui dure 10 % de la durée totale de l'entraînement, puis une régression graduelle de la résistance jusqu'à environ 10 % de l'effort maximal.



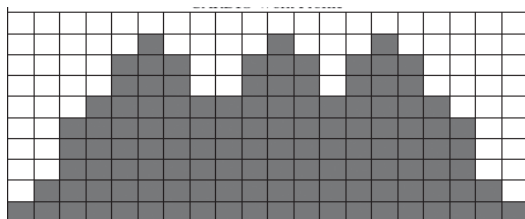
### BRÛLURE DE GRAISSE

Ce programme suit une progression rapide jusqu'au niveau de résistance maximal (par défaut ou défini par l'utilisateur) qui est maintenu pendant les deux tiers de la séance d'entraînement. Ce programme met à l'épreuve votre capacité à maintenir votre niveau d'énergie pendant une période prolongée.



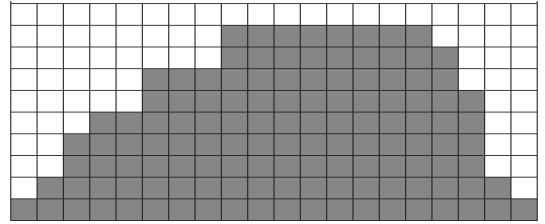
### CARDIO

Ce programme présente une progression rapide jusqu'à un niveau de résistance proche du maximum (niveau par défaut ou défini par l'utilisateur). Il comporte de légères fluctuations vers le haut et vers le bas pour permettre à votre rythme cardiaque de s'élever, puis de se rétablir à plusieurs reprises, avant d'entamer une phase de récupération rapide. Cela permet de renforcer le muscle cardiaque et d'augmenter le flux sanguin et la capacité pulmonaire.



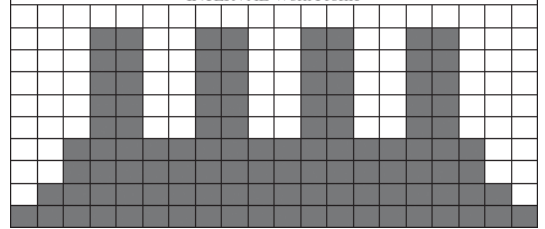
## FORCE

Ce programme comporte une progression graduelle de la résistance jusqu'à 100 % de l'effort maximal qui est maintenu pendant 25 % de la durée de l'entraînement. Il permet de développer la force et la musculature. endurance dans le bas du corps et les fessiers. Un bref retour au calme suit.



## HIIT

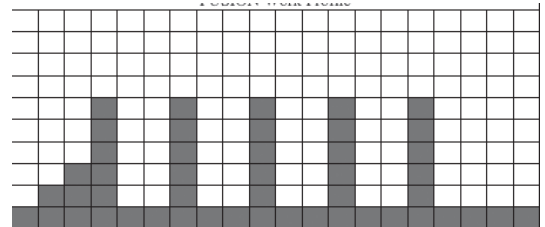
Ce programme vous fait passer par des niveaux d'intensité élevés suivis de périodes de récupération de faible intensité. Ce programme utilise et développe les fibres musculaires à contraction rapide qui sont utilisées lors de l'exécution de tâches intenses et de courte durée. Ces tâches épuisent votre niveau d'oxygène et font monter votre rythme cardiaque, suivies de périodes de récupération et de baisse du rythme cardiaque pour reconstituer l'oxygène. Votre système cardiovasculaire est programmé pour utiliser l'oxygène plus efficacement.



## FUSION

Ce programme vous fait passer par des niveaux élevés d'intensité de cardio et de force, suivis de périodes de récupération de faible intensité. Ce programme utilise et développe les fibres musculaires à contraction rapide (Fast Twitch) qui sont utilisées pour effectuer des tâches intenses et de courte durée.

Elles épuisent votre niveau d'oxygène et accélèrent votre rythme cardiaque, suivies de périodes de récupération et de baisse du rythme cardiaque pour reconstituer l'oxygène. Votre système cardiovasculaire est programmé pour utiliser l'oxygène de manière plus efficace.





# PROGRAMMES

## Fusion

Dans ce programme d'intervalles, vous alternerez des intervalles cardiovasculaires d'intensité moyenne à élevée sur l'appareil elliptique, des exercices de musculation en dehors de l'appareil elliptique et des intervalles de récupération de faible intensité sur l'appareil. Vous aurez besoin d'une paire d'objets que vous pouvez tenir confortablement dans vos mains (haltères, bidons d'eau, boîtes de soupe, etc.) pour 4 des 5 exercices de musculation effectués dans ce programme.

1. Appuyez sur la touche **PROGRAM** pour sélectionner le bouton du programme de fusion, puis appuyez sur la touche **Enter**.
2. Si vous avez appuyé sur Enter, le centre de messages fait clignoter une valeur indiquant votre âge (35 par défaut). Utilisez les **touches Level +/-** pour ajuster la valeur, puis appuyez sur **Enter**. Votre âge détermine votre fréquence cardiaque maximale recommandée. Étant donné que les fonctions d'affichage de l'histogramme et de fréquence cardiaque sont basées sur un pourcentage de votre fréquence cardiaque maximale, il est important d'entrer l'âge correct pour que ces fonctions fonctionnent correctement.
3. Le centre de messages fait clignoter une valeur indiquant votre poids corporel. Le fait d'entrer le poids corporel correct aura une incidence sur le décompte des calories. Utilisez les **touches Level +/-** pour effectuer le réglage, puis appuyez sur **Enter**.

**Remarque concernant l'affichage des calories :** Aucun appareil d'entraînement ne peut vous donner un nombre exact de calories, car il y a trop de facteurs qui déterminent la dépense calorique exacte d'une personne donnée. Même si une personne a le même poids, le même âge et la même taille, sa dépense calorique peut être très différente de la vôtre. L'affichage des calories ne doit être utilisé qu'à titre de référence pour suivre l'amélioration d'une séance d'entraînement à l'autre. Le nombre de calories affiché dans ce programme n'est pas exact car l'appareil ne peut pas calculer les calories dépensées pendant l'entraînement musculaire.

4. Le centre de messages fait clignoter le niveau de résistance supérieur prédéfini du programme sélectionné (la résistance par défaut/minimale est le niveau 5). Utilisez les **touches Level +/-** pour régler, puis appuyez sur **Enter**. Cette valeur sera le niveau pour tous les intervalles cardio. Le niveau de résistance peut être ajusté à tout moment pendant le programme.
5. Le centre de messages fait clignoter le nombre d'intervalles souhaités (10 par défaut) ; vous pouvez sélectionner 10 (5 cardio et 5 musculation), 20 (10 cardio et 10 musculation) ou 30 (15 cardio et 15 musculation). Utilisez les **touches Level +/-** pour régler, puis appuyez sur **Enter**.
6. Le centre de messages clignote à la durée d'intervalle souhaitée (2:00 par défaut). La durée sélectionnée correspond à la durée de chaque intervalle cardio. Remarque : en règle générale, plus l'intervalle est long, moins il faut de résistance (appareil elliptique) et plus le nombre de répétitions est élevé, moins il faut utiliser de poids (haltères) ; utilisez les **touches Level +/-** pour régler, puis appuyez sur **Enter**.
7. Le centre de messages fait clignoter le temps de récupération que vous souhaitez (par défaut, 0:30) après avoir terminé les intervalles de cardio et de musculation. Utilisez les **touches Level +/-** pour régler, puis appuyez sur **Enter**.

**ATTENTION :** Plus le temps de récupération est court, plus votre fréquence cardiaque restera élevée. Si vous êtes novice en matière d'exercice physique ou si vous venez de reprendre un programme d'exercice après une longue période d'arrêt, il est recommandé que la durée de l'intervalle de récupération soit égale ou supérieure à la durée de l'intervalle cardio.

# Programme d'entraînement personnalisé

Deux programmes utilisateur personnalisables vous permettent de construire et d'enregistrer votre séance d'entraînement. Les deux programmes, Custom 1 et Custom 2, fonctionnent de la même manière et il n'y a donc aucune raison de les décrire séparément. Vous pouvez créer votre programme personnalisé en suivant les instructions ci-dessous ou vous pouvez enregistrer n'importe quel autre programme pré-réglé que vous complétez en tant que programme personnalisé. Les deux programmes vous permettent de les personnaliser davantage en y ajoutant votre nom.

1. Appuyez sur la touche **PROGRAM** pour sélectionner le bouton de programme personnalisé (Personnalisé 1 ou Personnalisé 2), puis appuyez sur la touche **Enter**. Si vous avez déjà enregistré un programme dans Personnalisé 1 ou Personnalisé 2, il s'affiche et vous pouvez commencer. Si ce n'est pas le cas, vous avez la possibilité de saisir un nom d'utilisateur. Dans la fenêtre de message, la lettre "A" clignote. Utilisez les boutons **Niveau +/-** pour sélectionner la première lettre de votre nom (en appuyant sur le bouton **Niveau +/-**, vous passerez à la lettre "B" ; en appuyant sur le bouton Bas, vous passerez à la lettre "Z"). Appuyez sur **Enter** lorsque la lettre souhaitée est affichée. Répétez ce processus jusqu'à ce que tous les caractères de votre nom aient été programmés (7 caractères au maximum). Lorsque vous avez terminé, appuyez sur **Stop**.
2. Si un programme est déjà stocké dans Custom, lorsque vous appuyez sur la touche, vous avez la possibilité d'exécuter le programme tel quel ou de l'effacer et d'en créer un nouveau. Dans l'écran de bienvenue, lorsque vous appuyez sur **Start ou Enter**, le message suivant s'affiche : Exécuter le programme ? Utilisez les **niveaux +/-** pour sélectionner Oui ou Non. Si vous sélectionnez Non, on vous demandera alors si vous voulez effacer le programme actuellement sauvegardé. Il est nécessaire d'effacer le programme actuel si vous souhaitez en créer un nouveau. Le centre de messagerie vous demandera d'entrer votre âge. Vous pouvez saisir votre âge à l'aide des touches **Level +/-**, puis appuyer sur la touche **Enter** pour accepter la nouvelle valeur et passer à l'écran suivant.
3. Le centre de messagerie vous demandera de saisir votre âge. Vous pouvez saisir votre âge à l'aide des touches **Level +/-**, puis appuyer sur la touche **Enter** pour accepter la nouvelle valeur et passer à l'écran suivant.
4. Il vous est maintenant demandé d'entrer votre poids. Vous pouvez ajuster la valeur du poids à l'aide des touches **Level +/-**, puis appuyez sur **Enter** pour continuer.
5. L'étape suivante est l'heure. Vous pouvez ajuster l'heure et appuyer sur **Entrée** pour continuer.
6. La première colonne clignote et il vous est demandé de régler le niveau de résistance pour le premier segment (SEGMENT> 1) de la séance d'entraînement à l'aide de la touche **Level +/-**. Lorsque vous avez fini de régler le premier segment, ou si vous ne voulez pas changer, appuyez sur **Enter** pour passer au segment suivant.
7. Le segment suivant affichera le même niveau de résistance à la charge de travail que le segment précédemment ajusté. Répétez le même processus que pour le dernier segment, puis appuyez sur **Enter**. Poursuivre ce processus jusqu'à ce que les vingt segments aient été réglés.
8. Vous avez maintenant terminé de modifier les paramètres et vous pouvez commencer votre séance d'entraînement en appuyant sur la touche **Start**. **Vous** pouvez également revenir en arrière et modifier vos paramètres en appuyant sur la touche **Entrée**.

## Programme 5K ou 10K

Les programmes 5K Run et 10K Run définissent automatiquement une distance cible pour votre entraînement (5 km et 10 km, respectivement). Lorsque le programme commence, la distance compte à rebours ; lorsqu'elle atteint zéro, le programme se termine. Le programme se termine lorsque la distance cible est atteinte.

\*Veuillez noter que l'affichage de la vitesse est en MPH si la console n'est pas réglée sur les mesures métriques.

1. Appuyez sur la touche **PROGRAM** pour sélectionner le programme 5K ou 10K. Appuyez sur **Enter** pour définir le programme. L'écran vous invite à effectuer la programmation ou vous pouvez simplement appuyer sur **Start** pour lancer le programme avec les valeurs par défaut.
2. Si vous avez appuyé sur **Enter**, le centre de messages fait clignoter une valeur indiquant votre âge (35 par défaut). Utilisez les touches **+ ou -** pour ajuster la valeur, puis appuyez sur **Entrée**.
3. Le centre de messages fait clignoter une valeur indiquant votre poids corporel (la valeur par défaut est 155 lbs/ 70kgs.). Utilisez les touches **+ ou -** pour ajuster, puis appuyez sur **Enter**.
4. Vous avez maintenant fini de programmer les données et vous pouvez appuyer sur **Start** pour commencer votre séance d'entraînement ou sur **Stop** pour revenir à un niveau pour modifier les données entrées dans la phase de programmation.

## Mode compte à rebours

Les programmes cibles permettent de définir une **durée cible, une distance cible ou des calories cibles** pour votre séance d'entraînement. Lorsque le programme commence, l'élément cible compte à rebours ; lorsqu'il atteint zéro, le programme se termine.

1. Appuyez sur la touche **PROGRAM** pour sélectionner TARGET PROGRAM, puis appuyez sur **Enter**.
2. Appuyez sur la touche **PROGRAM** pour sélectionner le programme Objectif temps, Objectif distance ou Objectif calories. Appuyez sur **Enter** pour définir le programme. L'écran vous invite à suivre la programmation ou vous pouvez simplement appuyer sur **Start** pour commencer le programme avec les valeurs par défaut.
3. Si vous avez appuyé sur **Enter**, le **centre de messages fait** clignoter une valeur indiquant votre âge (35 par défaut). Utilisez les touches **+ ou -** pour ajuster la valeur, puis appuyez sur **Entrée**.
4. Le centre de messages fait clignoter une valeur indiquant votre **poids corporel** (par défaut 155 lbs/ 70kgs.). La saisie du poids corporel correct aura une incidence sur le décompte des calories. Utilisez les touches **+ ou -** pour ajuster, puis appuyez sur **Enter**.  
Remarque concernant l'affichage des calories : Aucun appareil d'entraînement ne peut vous donner un nombre exact de calories, car il y a trop de facteurs qui déterminent la dépense calorique exacte d'une personne donnée. Même si une personne a le même poids, le même âge et la même taille, sa consommation de calories peut être très différente de la vôtre. L'affichage des calories doit être utilisé comme référence uniquement pour suivre l'amélioration d'une séance d'entraînement à l'autre.
5. Dans le programme de durée cible, le centre de messages fait clignoter une valeur indiquant la **durée (la valeur par défaut est de 5 minutes)** Dans le programme de distance cible, le centre de messages fait clignoter une valeur indiquant la **distance** (la valeur par défaut est de 3,00

miles) Dans le programme de calories cibles, le centre de messages fait clignoter une valeur indiquant les **calories** (la valeur par défaut est de 300). Vous pouvez utiliser l'une des touches **+ ou -** pour régler l'élément cible. Après avoir effectué le réglage ou accepté la valeur par défaut, appuyez sur **Enter**.

6. Vous avez maintenant terminé la programmation des données et vous pouvez appuyer sur **Start** pour commencer votre séance d'entraînement.

## Fonctionnement du programme de fréquence cardiaque

Remarque : vous devez porter le bracelet de l'émetteur de fréquence cardiaque pour ces programmes. Les deux programmes fonctionnent de la même manière.

Les programmes de fréquence cardiaque fonctionnent de la même manière, la seule différence étant que la **FC1 est réglée sur 55 %**, la **FC2 sur 65 %**, la **FC3 sur 75 %** et la **FC4 sur 85 %** de la fréquence cardiaque maximale. Ils sont programmés de la même manière. Pour lancer un programme de FC, suivez les instructions ci-dessous ou sélectionnez simplement le programme **FC 55 %**, **FC 65 %**, **FC 75 % ou FC 85 %**, puis appuyez sur le bouton Enter et suivez les instructions du **centre de messages**.

Après avoir sélectionné votre objectif de fréquence cardiaque, le programme s'efforce de vous maintenir à 3 ou 5 battements de cœur par minute de cette valeur. Suivez les instructions du **centre de messages** pour maintenir la valeur de fréquence cardiaque sélectionnée.

1. Appuyez sur la **TOUCHE DE PROGRAMMATION** pour sélectionner le **PROGRAMME RH**, puis appuyez sur la touche **ENTER**.
2. Appuyez sur la touche **PROGRAM** pour sélectionner la FC cible 55%, la FC cible 65%, la FC cible 75% ou la FC cible 85%, puis appuyez sur la touche **Enter**.
3. Le centre de messagerie vous demandera de saisir votre **âge**. Vous pouvez saisir votre âge à l'aide des touches **Level + ou -**, puis appuyer sur la touche **Enter** pour accepter la nouvelle valeur et passer à l'écran suivant.
4. Il vous est maintenant demandé d'entrer votre **poids**. Vous pouvez ajuster la valeur du poids à l'aide des touches **Level + ou -**, puis appuyer sur **Enter** pour continuer.
5. L'étape suivante est l'**heure**. Vous pouvez ajuster l'heure à l'aide des touches **Level + ou -** et appuyer sur **Enter** pour continuer.
6. Il vous est maintenant demandé de régler l'objectif de fréquence cardiaque. Il s'agit du niveau de fréquence cardiaque que vous vous efforcerez de maintenir pendant le programme. Réglez le niveau à l'aide des touches **Level + ou -**, puis appuyez sur **Enter**.  
**Remarque : la fréquence cardiaque qui s'affiche est basée sur le % que vous avez accepté à l'étape 2. Si vous modifiez ce chiffre, il augmentera ou diminuera le % de l'étape 2.**
7. Vous avez maintenant terminé de modifier les paramètres et vous pouvez commencer votre séance d'entraînement en appuyant sur la touche **Start**. **Vous** pouvez également revenir en arrière et modifier vos paramètres en appuyant sur la touche **Entrée**.  
Remarque : à tout moment pendant l'édition des données, vous pouvez appuyer sur la touche **Stop** pour revenir à l'écran précédent.
8. Si vous souhaitez augmenter ou diminuer la charge de travail à tout moment du programme, appuyez sur la touche **Level + ou -** de la console. Cela vous permettra de modifier votre fréquence cardiaque cible à tout moment du programme.

# PROGRAMME DE FRÉQUENCE CARDIAQUE

## Avant de commencer, un mot sur la fréquence cardiaque :

La vieille devise "pas de douleur, pas de gain" est un mythe qui a été dépassé par les avantages d'une activité physique confortable. L'utilisation des cardiofréquencemètres a largement contribué à ce succès. En utilisant correctement un cardiofréquencemètre, de nombreuses personnes découvrent que leur choix habituel d'intensité d'exercice est soit trop élevé, soit trop faible, et que l'exercice est beaucoup plus agréable en maintenant leur fréquence cardiaque dans la plage de bénéfices pour la santé. Pour déterminer la plage de bénéfices dans laquelle vous souhaitez vous entraîner, vous devez d'abord déterminer votre fréquence cardiaque maximale. Pour ce faire, vous pouvez utiliser la formule suivante : 220 moins votre âge. Vous obtiendrez ainsi la fréquence cardiaque maximale (FCM) d'une personne de votre âge. Pour déterminer la plage de fréquence cardiaque efficace pour des objectifs spécifiques, il vous suffit de calculer un pourcentage de votre FCM. La zone d'entraînement à la fréquence cardiaque se situe entre 50 % et 90 % de votre fréquence cardiaque maximale. 60 % de votre FCM est la zone qui brûle les graisses, tandis que 80 % sert à renforcer le système cardiovasculaire. Cette zone de 60 % à 80 % est la zone dans laquelle il faut rester pour en tirer le meilleur parti.

Pour une personne de 40 ans, la zone cible de fréquence cardiaque est calculée :

$$220 - 40 = 180 \text{ (fréquence cardiaque maximale)}$$

$$180 \times .6 = 108 \text{ battements par minute}$$

(60% du maximum)

$$180 \times .8 = 144 \text{ battements par minute}$$

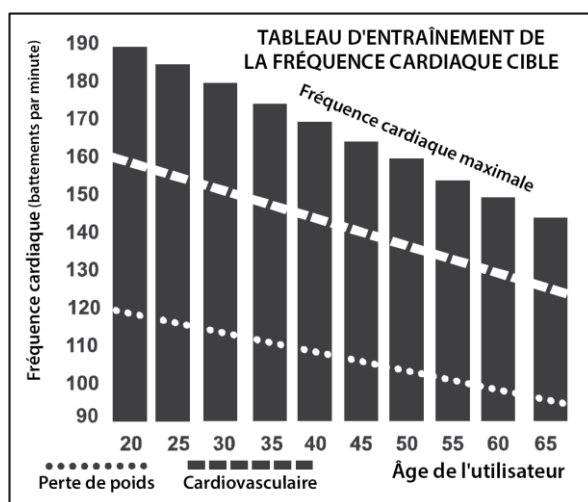
(80 % du maximum)

Ainsi, pour une personne de 40 ans, la zone d'entraînement serait la suivante 108 à 144 battements par minute.

Si vous entrez votre âge pendant la programmation, la console effectuera ce calcul automatiquement. La saisie de l'âge est utilisée pour les programmes de fréquence cardiaque. Après avoir calculé votre FCM, vous pouvez décider de l'objectif que vous souhaitez atteindre.

Les deux raisons ou objectifs les plus courants de l'exercice physique sont la forme cardiovasculaire (entraînement du cœur et des poumons) et le contrôle du poids. Les colonnes noires du tableau ci-dessus représentent la FCM d'une personne dont l'âge est indiqué au bas de chaque colonne. La fréquence cardiaque d'entraînement, pour la forme cardiovasculaire ou la perte de poids, est représentée par deux lignes différentes qui traversent le graphique en diagonale. Une définition de l'objectif de ces lignes figure dans le coin inférieur gauche du tableau. Si votre objectif est la forme cardiovasculaire ou la perte de poids, vous pouvez l'atteindre en vous entraînant à 80 % ou à 60 %, respectivement, de votre FCM selon un programme approuvé par votre médecin. Consultez votre médecin avant de participer à un programme d'exercices.

Sur tous les appareils elliptiques à fréquence cardiaque, vous pouvez utiliser la fonction de pouls sans utiliser le programme de fréquence cardiaque. Cette fonction peut être utilisée en mode manuel ou dans l'un des neuf programmes différents. Le programme de fréquence cardiaque contrôle automatiquement la résistance au niveau des pédales.



# TAUX D'EFFORT PERÇU

La fréquence cardiaque est importante, mais être à l'écoute de son corps présente également de nombreux avantages. Il existe d'autres variables que la seule fréquence cardiaque pour déterminer l'intensité de l'effort à fournir. Votre niveau de stress, votre santé physique, votre santé émotionnelle, la température, l'humidité, l'heure de la journée, la dernière fois que vous avez mangé et ce que vous avez mangé, tout cela contribue à l'intensité à laquelle vous devez vous entraîner. Si vous écoutez votre corps, il vous dira tout cela.

Le taux de perception de l'effort (RPE), également connu sous le nom d'échelle de Borg, a été mis au point par le physiologiste suédois G.A.V. Borg. Cette échelle évalue l'intensité de l'exercice de 6 à 20 en fonction de la façon dont vous vous sentez ou de la perception de votre effort.

Le barème est le suivant :

Evaluation de la perception de l'effort

6 Minimal

7 Très, très léger

8 Très, très léger +

9 Très léger

10 Très léger +

11 Assez léger

12 Confortable

13 Assez difficile

14 Assez difficile +

15 Dur

16 Hard +

17 Très difficile

18 Très dur +

19 Très, très difficile

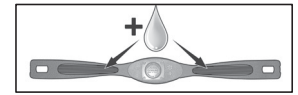
20 Maximal

Vous pouvez obtenir un niveau de fréquence cardiaque approximatif pour chaque note en ajoutant simplement un zéro à chaque note. Par exemple, une note de 12 correspond à une fréquence cardiaque approximative de 120 battements par minute. Votre RPE variera en fonction des facteurs évoqués précédemment. C'est le principal avantage de ce type d'entraînement. Si votre corps est fort et reposé, vous vous sentirez fort et votre rythme sera plus facile. Lorsque votre corps est dans cet état, vous pouvez vous entraîner plus intensément et le RPE le confirmera. Si vous vous sentez fatigué et léthargique, c'est que votre corps a besoin d'une pause. Dans cet état, votre rythme sera plus difficile. Encore une fois, cela se verra dans votre RPE et vous vous entraînerez au niveau approprié pour ce jour-là.

# UTILISATION DE L'ÉMETTEUR DE FRÉQUENCE CARDIAQUE (EN OPTION)

Comment porter l'émetteur sans fil de la ceinture thoracique :

1. Fixez l'émetteur à la sangle élastique à l'aide des pièces de verrouillage.
2. Ajustez la sangle aussi fermement que possible, tant qu'elle n'est pas trop serrée pour rester confortable.
3. Positionnez l'émetteur avec le logo SOLE centré au milieu de votre corps et tourné vers l'extérieur de votre poitrine (certaines personnes doivent positionner l'émetteur légèrement à gauche du centre). Fixez l'extrémité de la sangle élastique en insérant l'extrémité ronde et, à l'aide des pièces de verrouillage, fixez l'émetteur et la sangle autour de votre poitrine.
4. Positionner l'émetteur immédiatement sous les muscles pectoraux.
5. La sueur est le meilleur conducteur pour mesurer les infimes signaux électriques des battements cardiaques.



Toutefois, vous pouvez également utiliser de l'eau ordinaire pour

pré-mouiller les électrodes (2 zones ovales nervurées au dos de la ceinture et des deux côtés de l'émetteur). Il est également recommandé de porter la ceinture de l'émetteur quelques minutes avant l'entraînement. Certains utilisateurs, en raison de la chimie de leur corps, ont plus de difficultés à obtenir un signal fort et régulier au début. Après l'échauffement, ce problème s'atténue. Comme indiqué, le fait de porter des vêtements par-dessus l'émetteur/la sangle n'affecte pas les performances.

6. Votre séance d'entraînement doit être à portée - distance entre l'émetteur et le récepteur - pour obtenir un signal fort et régulier. La longueur de la portée peut varier quelque peu, mais en général, restez suffisamment près de la console pour maintenir des relevés fiables, forts et de bonne qualité. Le fait de porter l'émetteur immédiatement contre la peau nue vous assure un fonctionnement correct. Si vous le souhaitez, vous pouvez porter l'émetteur par-dessus une chemise. Pour ce faire, humidifiez les zones de la chemise sur lesquelles les électrodes reposeront.

**Remarque :** l'émetteur est automatiquement activé lorsqu'il détecte une activité du cœur de l'utilisateur. En outre, il se désactive automatiquement lorsqu'il ne reçoit aucune activité. Bien que l'émetteur soit résistant à l'eau, l'humidité peut avoir pour effet de créer de faux signaux. Vous devez donc prendre la précaution de sécher complètement l'émetteur après utilisation afin de prolonger la durée de vie de la pile (la durée de vie de la pile de l'émetteur est estimée à 2 500 heures). La pile de remplacement est une pile Panasonic CR2032.

L'icône s'allume et la fréquence cardiaque s'affiche lorsqu'elle est connectée à une sangle de poitrine Bluetooth®. L'icône sera désactivée lorsque la sangle de poitrine de fréquence cardiaque Bluetooth® sera déconnectée.



## FONCTIONNEMENT ERRATIQUE

**Attention !** N'utilisez pas l'appareil elliptique pour mesurer la fréquence cardiaque à moins qu'une valeur constante et solide de la fréquence cardiaque réelle ne soit affichée. L'affichage de nombres élevés et aléatoires est le signe d'un problème.

Zones de recherche d'interférences susceptibles de provoquer une irrégularité du rythme cardiaque :

1. Fours à micro-ondes, téléviseurs, petits appareils électroménagers, etc.
2. Lampes fluorescentes.
3. Certains systèmes de sécurité domestique.
4. Clôture périphérique pour un animal de compagnie.
5. Certaines personnes ont des problèmes lorsque l'émetteur capte un signal sur leur peau. Si c'est le cas, essayez de porter l'émetteur à l'envers.
6. L'antenne qui capte votre fréquence cardiaque est très sensible. S'il y a une source de bruit extérieure, le fait de tourner l'ensemble de l'appareil de 90 degrés peut désaccorder les interférences.
7. Une autre personne portant un émetteur à moins de 3' de la console de votre machine.

Si le problème persiste, contactez votre détaillant

# Maintenance et entretien

1. Après chaque séance d'entraînement, essuyez avec un chiffon humide toutes les zones situées sur la trajectoire de la transpiration.
2. Si un grincement, un bruit sourd, un cliquetis ou une sensation de rugosité apparaît, la cause principale est très probablement l'une des deux suivantes :
  - I. Le matériel n'a pas été suffisamment serré lors de l'assemblage. Tous les boulons qui ont été installés pendant l'assemblage doivent être serrés autant que possible. Il peut être nécessaire d'utiliser une clé plus grosse que celle fournie si vous ne parvenez pas à serrer suffisamment les boulons. Je n'insisterai jamais assez sur ce point ; 90 % des appels au service après-vente pour des problèmes de bruit peuvent être attribués à des vis mal serrées.
  - II. L'écrou de la manivelle doit être resserré. Si les grincements ou autres bruits persistent, vérifiez que l'appareil est correctement mis à niveau. Il y a deux patins de mise à niveau sur la partie inférieure du stabilisateur arrière, utilisez une clé de 14 mm (ou une clé réglable) pour régler les patins de mise à niveau.

## Entretien de l'appareil après l'entraînement

1. Rangez votre machine conformément aux instructions de pliage lorsqu'elle n'est pas utilisée.
2. Utilisez un chiffon légèrement humide pour nettoyer les zones où la sueur ou l'huile sont entrées en contact avec la machine.
3. Utilisez un chiffon en microfibre pour nettoyer l'écran tactile et enlever les huiles indésirables et autres éléments susceptibles d'endommager l'écran.
4. Évitez de laisser du papier ou d'autres petits débris dans les porte-gobelets.

## Assainissement de votre équipement de fitness

- Les surfaces non rembourrées à fort contact (plastiques durs) peuvent être désinfectées à l'aide d'une solution d'alcool isopropylique à 75 % et d'un chiffon propre et sec. Vaporisez les surfaces à désinfecter et utilisez un chiffon sec pour les nettoyer. Laissez les surfaces sécher avant de les utiliser.
- Pour les surfaces tapissées ou en plastique souple, utilisez un conditionneur après la désinfection. Veillez à suivre les instructions fournies par le fabricant de l'après-shampooing pour garantir une utilisation correcte du produit.
- Vous pouvez également préparer votre spray en mélangeant la proportion adéquate d'alcool isopropylique et d'eau distillée pour obtenir une solution à 75 %.

## Menu du mode ingénierie

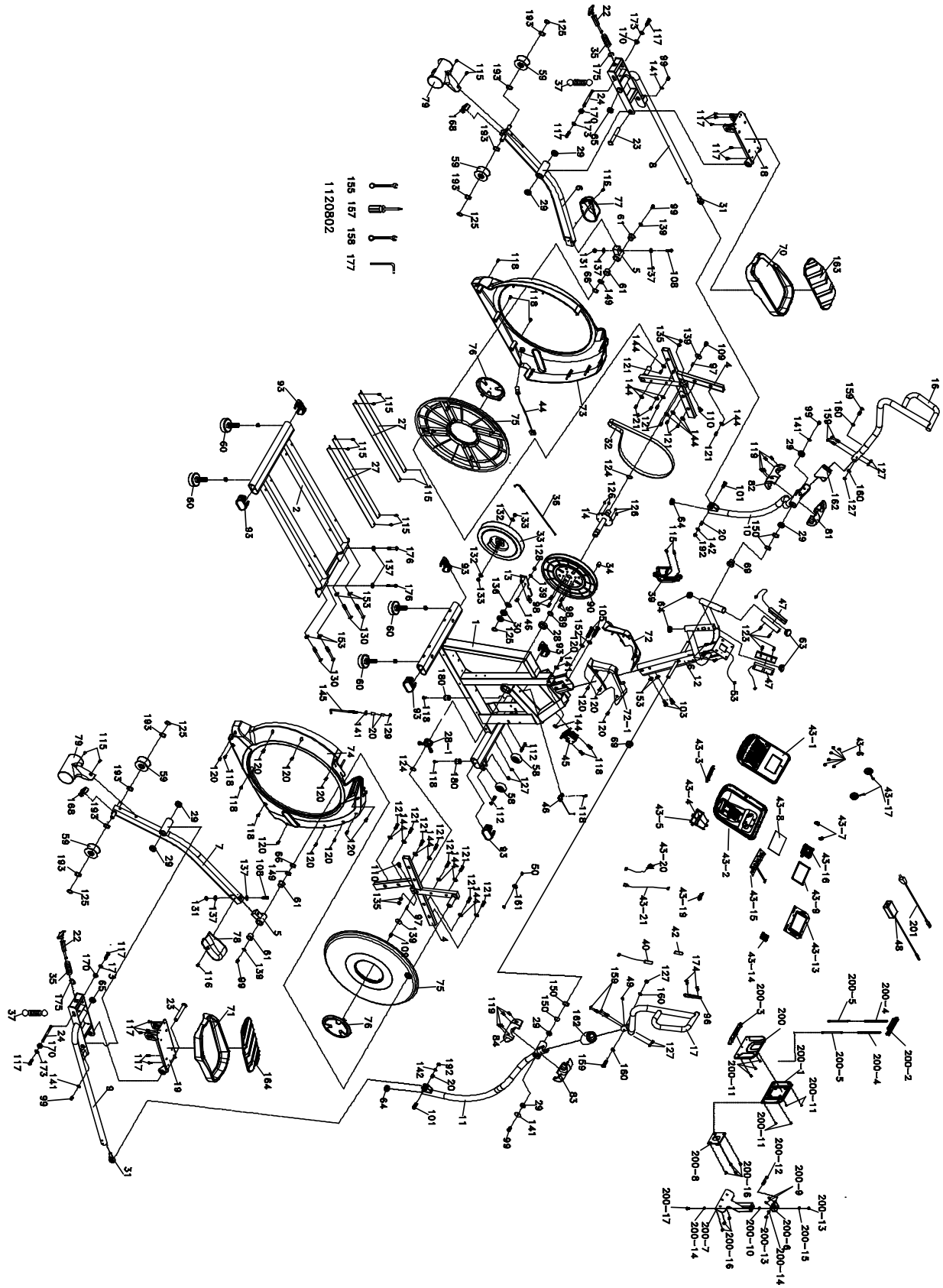
La console est équipée d'un logiciel de maintenance/diagnostic intégré. Le logiciel vous permettra de modifier les paramètres de la console de l'anglais au métrique et de désactiver le signal sonore du haut-parleur lorsqu'une touche est enfoncée, par exemple. Pour entrer dans le menu du mode ingénierie, appuyez sur les touches **Start**, **Stop** et **Enter** et maintenez-les enfoncées. Maintenez les touches enfoncées pendant environ 5 secondes et le centre de messages affichera Engineering Mode Menu.

Appuyez sur la touche **Enter** pour accéder au menu ci-dessous :

1. Test des touches (permet de tester toutes les touches pour s'assurer qu'elles fonctionnent)
2. Test d'affichage (teste toutes les fonctions d'affichage)
3. Fonctions (appuyez sur **Enter** pour accéder aux paramètres et sur les flèches **+ ou -** pour les faire défiler)
  - I. Réinitialisation ODO (réinitialise le compteur kilométrique)
  - II. Unités (Définit l'affichage en mesures anglaises ou métriques)
  - III. Mode veille (Désactiver pour que la console s'éteigne automatiquement après 15 minutes d'inactivité)
  - IV. Mode pause (activer et autoriser une pause de 5 minutes, ou désactiver pour que la console se mette en pause indéfiniment)
  - V. Bip (Désactive le haut-parleur afin qu'aucun bip ne soit émis)
  - VI. Test du moteur (fait fonctionner en continu le moteur de l'engrenage de tension)
4. Verrouillage enfant (permet de verrouiller le clavier pour empêcher toute utilisation non autorisée)
5. Sortie



# Diagramme de la vue éclatée



# Liste des pièces

CLÉ	DESCRIPTION	QTÉ
1	Cadre principal	1
2	Assemblage du rail arrière	1
4	Barre transversale	2
5	Logement de douille, bras de pédale	2
6	Bras de pédale (G)	1
7	Bras de pédale (D)	1
8	Bras de connexion (G)	1
9	Bras de connexion (D)	1
10	Bras oscillant inférieur (G)	1
11	Bras oscillant inférieur (D)	1
12	Mât de la console	1
13	Support de pignon	1
14	Essieu à manivelle	1
16	Bras pivotant (G)	1
17	Bras pivotant (D)	1
18	Pédale réglable (G)	1
19	Pédale réglable (D)	1
20	Douille d'extrémité de tige	4
22	Assemblage de la goupille de verrouillage	2
23	Boulon de carrosserie	2
24	Axe de la goupille de verrouillage	2
27	Rail en aluminium	4
28	6005_Roulement	1
28-01	6005_Roulement	1
29	6003_Roulement	8
30	6203_Roulement	2
31	M12 x P1.75_Roulements à billes	2
32	Courroie d'entraînement (8J500)	1
33	Volant d'inertie	1
34	Aimant	1
35	Ressort de verrouillage	2
36	Câble d'acier	1
37	Ressort de tension de la pédale	2
39	Porte-bouteille	1
40	Bouton de résistance avec câble	1
42	Étiquette de résistance de la poignée (NIVEAU+-)	1
43	Assemblage de la console	1
44	600m/m_DC Cordon d'alimentation	1
45	Moteur à engrenages	1

CLÉ	DESCRIPTION	QTÉ
46	400m/m_Capteur avec câble	1
47	850m/m_Câble de pulsation manuelle	2
48	Adaptateur électrique	1
49	450m/m_Fil de la poignée (supérieure), Résistance	1
50	900m/m_Fil de poignée, Résistance/Inclinaison	1
53	1200m/m_Câble d'ordinateur	1
58	Roue de transport	2
59	Roue coulissante en uréthane	4
60	Pied en caoutchouc	4
61	WFM-2528-21_Bague	4
63	Ø32 (1.8T) Bouchon à tête de bouton	2
64	Ø32 x 1.8T_Capuchon rond	4
65	32 x 2,5T_Capuchon rond	2
66	Ø25.5 x 33.5 x 1.5T_Nylon Rondelle ondulée	2
69	Ø30 x 19m/m_Manchette verticale	2
70	Pédale (G)	1
71	Pédale (D)	1
72	Couvercle du mât de console (G)	1
72-01	Couvercle de mât de console (D)	1
73	Couvercle de chaîne (G)	1
74	Couvercle de chaîne (D)	1
75	Disque rond	2
76	Couvercle de disque rond	2
77	Couvercle du bras de pédale (G)	1
78	Couvercle du bras de pédale (D)	1
79	Couvercle de roue coulissante	2
81	Couvercle du guidon avant (G)	1
82	Couvercle du guidon arrière (G)	1
83	Couvercle du guidon avant (D)	1
84	Couvercle du guidon arrière (D)	1
89	Douille d'écartement	1
90	Poulie d'entraînement	1
93	Embout	6
96	Support de l'interrupteur de la poignée	1
97	Clé de Woodruff	2
98	Boulon à tête hexagonale 1/4" x UNC20 x 3/4	4
99	Boulon à tête hexagonale 5/16" x UNC18 x 15L	6
101	Boulon à tête hexagonale 5/16" x 1-1/4	2
103	Boulon à tête hexagonale 3/8" x 3/4	2
105	Boulon à tête hexagonale 3/8" x 2-1/4	2

CLÉ	DESCRIPTION	QTÉ
108	Boulon à tête cylindrique 3/8" x 2-1/4"	2
109	Boulon à tête plate 5/16" x UNC18 x 15L	2
110	Boulon à tête creuse M8 x 1,25 x 40mm	2
112	5/16" x 1-3/4" Boulon à douille à tête bombée	2
115	Vis à tête Phillips M5 x 12mm	14
116	Vis à tête Phillips M5 x 10mm	6
117	Vis à tête Phillips M5 x 10mm	14
118	5 x 19mm_vis taraudeuse	11
119	3.5 x 12mm_vis à tôle	8
120	3.5 x 16mm_vis à tôle	13
121	5 x 16mm_vis taraudeuse	16
123	3 x 20mm_vis taraudeuse	4
124	Ø25_C Anneau	2
125	Ø17_C Anneau	5
126	1/4" x 8T_ Écrou Nylon	4
127	5/16" x 7T_ Écrou Nylon	8
128	M8 x 7T_Nylon Écrou	1
129	M8 x 9T_Nylon Écrou	1
130	3/8" x 3-3/4" Boulon à tête creuse	4
131	3/8" x 11T_Nylon Écrou	2
132	3/8" x UNF26 x 4T_Écrou	2
133	3/8" x UNF26 x 11T_Écrou	2
135	M8 x 6,3T_Écrou	4
136	Ø17 x Ø23.5 x 1.0T_Rondelle plate	1
137	Ø3/8" x Ø19 x 1.5T_Rondelle plate	6
139	Ø5/16" x Ø35 x 1.5T_Rondelle plate	5
141	Ø5/16" x Ø23 x 1.5T_Rondelle plate	6
142	Ø5/16" x Ø20 x 1.5T_Rondelle plate	2
144	Ø1/4" x 19mm_Rondelle plate	17
145	Boulon M8 x 170mm_J	1
146	M8 x 20mm Boulon de carrosserie	1
149	Ø25_Rondelle ondulée	2
150	Ø17 x 0,3T_Rondelle ondulée	4
152	Ø10 x 2T_Rondelle fendue	2
153	Ø3/8" x 23 x 2.0T_Rondelle courbée	6
155	13/14m/m Clé	1
157	Tournevis à tête Phillips	1
158	12/14m/m Clé	1
159	5/16" x 1-3/4" Boulon à tête hexagonale	6
160	Ø8 x 23 x 1,5T_Rondelle courbée	4

<b>CLÉ</b>	<b>DESCRIPTION</b>	<b>QTÉ</b>
<b>161</b>	Capuchon de fil d'interrupteur	1
<b>162</b>	Bague en caoutchouc	2
<b>163</b>	Mousse de pédale (G)	1
<b>164</b>	Mousse de pédale (D)	1
<b>168</b>	Embout ovale	2
<b>170</b>	Ø19 x Ø14 x Ø10 x (5+4)_Bague	4
<b>173</b>	Ø5 x Ø15 x 1.5T_Rondelle plate	4
<b>174</b>	Vis à tête plate M5 x 15mm	2
<b>175</b>	Ø10_C Anneau	2
<b>176</b>	3/8" x 2-1/4" _Boulon à tête creuse	2
<b>177</b>	Clé Allen L	1
<b>192</b>	5/16" x 9T_ Écrou Nylon	2
<b>193</b>	Ø17 x 0,5T_Rondelle ondulée	8
<b>180</b>	Coussin de pied en caoutchouc	2
<b>200</b>	Porte-tablette Couvercle avant	1
<b>200-1</b>	Support de tablette couvercle arrière	1
<b>200-2</b>	Couvercle du support de tablette (clip supérieur)	1
<b>200-3</b>	Couvercle du support de tablette (clip inférieur)	1
<b>200-4</b>	Ressort	2
<b>200-5</b>	Colonne de ressort	2
<b>200-6</b>	Rotation du support d'essieu	1
<b>200-7</b>	Assemblage du support de tablette	1
<b>200-8</b>	Assemblage du support de console	1
<b>200-9</b>	Rondelle plate (8.2x16x0.6T)	2
<b>200-10</b>	Tampon	1
<b>200-11</b>	3.5 x 12mm_Vis à tôle	7
<b>200-12</b>	5/16" x 2-1/2" _Boulon à tête hexagonale	1
<b>200-13</b>	5/16" x 6T_ Écrou Nylon	2
<b>200-14</b>	Ø5/16" x 16 x 1.5T_Rondelle plate	2
<b>200-15</b>	Ø8 x 1,5T_Rondelle fendue	1
<b>200-16</b>	Vis à tête Phillips M5 x 12mm	7
<b>200-17</b>	Boulon à tête hexagonale 5/16" x 15mm	1
<b>201</b>	Transformateur Cordon d'alimentation	1

# GARANTIE LIMITÉE DU FABRICANT

Dyaco Canada Inc. garantit toutes ses pièces elliptiques pour la période indiquée ci-dessous, à partir de la date de vente au détail, telle que déterminée par un reçu de vente. Les responsabilités de Dyaco Canada Inc. comprennent la fourniture de pièces neuves ou remises à neuf, au choix de Dyaco Canada Inc. et le soutien technique à nos détaillants indépendants et à nos organismes de service. En l'absence d'un détaillant ou d'un organisme de service, ces garanties seront administrées par Dyaco Canada Inc. directement au consommateur. La période de garantie s'applique aux composants suivants :

## **Garantie limitée**

Cadre et volant d'inertie : Durée de vie

Pièces : 5 ans

Main-d'oeuvre : 1 an

Cette garantie n'est pas transférable et n'est accordée qu'au propriétaire initial.

La garantie ne s'applique pas aux unités d'exercice qui sont (1) utilisées à des fins commerciales ou à d'autres fins lucratives ou (2) soumises à une mauvaise utilisation, à une négligence, à un accident ou à des réparations ou des modifications non autorisées.

Cette garantie remplace toute autre garantie expresse ; toute garantie implicite, y compris toute garantie implicite de qualité marchande ou d'adéquation à un usage particulier, est limitée à une durée de 12 mois à compter de la date d'achat. Toutes les autres obligations ou responsabilités, y compris la responsabilité pour les dommages indirects, sont exclues par la présente.

## **PIÈCES DE RECHANGE ET SERVICE**

Toutes les pièces de l'exerciseur elliptique Spirit présentées dans ce manuel peuvent être commandées auprès de Dyaco Canada Inc. 5955 Don Murie Street, Niagara Falls, Ontario L2G 0A9. Lors de la commande de pièces, celles-ci seront envoyées et facturées aux prix en vigueur. Les prix peuvent être modifiés sans préavis.

Toutes les commandes doivent être accompagnées d'une carte de crédit, d'un chèque ou d'un mandat. Les articles de quincaillerie standard sont disponibles dans votre quincaillerie locale.

Pour garantir un traitement rapide et correct de toute erreur, ou pour répondre à toute question, veuillez appeler notre numéro gratuit : 1-888-707-1880, ou le numéro local 1-905-353-8955 ou le fax 1-905-353-8968, envoyer un courriel à [customerservice@dyaco.ca](mailto:customerservice@dyaco.ca) ou visiter notre site web à l'adresse [www.dyaco.ca](http://www.dyaco.ca). Les heures de bureau sont de 8h30 à 17h00 du lundi au vendredi, heure normale de l'Est.

Lors de la commande de pièces, il convient de toujours indiquer les informations suivantes

- Numéro de modèle
- Nom de chaque partie
- Numéro de chaque pièce

# dyaco

Visitez-nous en ligne pour obtenir de l'information sur nos autres marques et produits fabriqués et distribués par Dyaco Canada Inc.

**SPIRIT**

[spritfitness.ca](http://spritfitness.ca)

**SOLE**  
FITNESS

[solefitness.ca](http://solefitness.ca)

**X** XTERRA

[xterrafitness.ca](http://xterrafitness.ca)

**EVERLAST**

[dyaco.ca/products/everlast.html](http://dyaco.ca/products/everlast.html)

**UFC**

[dyaco.ca/UFC/UFC-home.html](http://dyaco.ca/UFC/UFC-home.html)

**Johnny G**  
by **SPIRIT**

[spiritfitness.ca/johnnyg.html](http://spiritfitness.ca/johnnyg.html)

**TRAINOR**  
**SPORTS**

[trainorsports.ca](http://trainorsports.ca)

Pour plus d'informations, veuillez contacter Dyaco Canada Inc.

T: 1-888-707-1880 | 5955 Don Murie St., Niagara Falls, Ontario L2G 0A9 | [sales@dyaco.ca](mailto:sales@dyaco.ca)

Dyaco Canada Inc. [dyaco.ca](http://dyaco.ca)