

**Manuel du
propriétaire**

**Numéro de
modèle**
16007301850

XT185

Assemblage

Fonctionnement

Ajustements

Pièces

Garantie

ATTENTION :

Lire et
comprendre ce
manuel avant
d'utiliser l'appareil

SPIRIT



Conserver pour référence future

TABLE DES MATIÈRES

Enregistrement du produit	3
Consignes de sécurité importantes	4
Instructions électriques importantes	6
Liste des ferrures.....	9
Instructions d'assemblage.....	10
Instructions de pliage	13
Fonctionnement de votre nouveau tapis roulant	14
Caractéristiques programmables	17
Maintenance et entretien.....	22
Guide de diagnostic.....	26
Diagramme de la vue éclatée	27
Liste des pièces	28
Garantie limitée du fabricant.....	31

SPIRIT

FÉLICITATIONS POUR VOTRE NOUVEAU TAPIS ROULANT

Merci d'avoir acheté ce tapis roulant de qualité de Dyaco Canada Inc. Votre nouveau tapis roulant a été fabriqué par l'un des meilleurs fabricants mondiaux de produits de conditionnement et est accompagné de l'une des meilleures garanties sur le marché. Par l'entremise de votre commerçant, Dyaco Canada Inc. fera tout en son possible pour que votre expérience, en tant que propriétaire, soit des plus satisfaisantes au cours des prochaines années. Le commerçant local où vous avez acheté ce tapis roulant répondra à tous vos besoins en matière de garantie et de service. Sa responsabilité est de vous offrir les connaissances techniques et un service personnalisé pour que votre expérience soit plus informée et que les problèmes soient plus faciles à résoudre.

Prenez quelques minutes pour noter le nom du commerçant, son numéro de téléphone et la date d'achat ci-dessous pour faciliter toute communication ultérieure. Nous apprécions votre support et nous nous souviendrons toujours que vous êtes la raison d'être de notre entreprise. S'il vous plaît aller www.dyaco.ca/garantie et compléter l'enregistrement de garantie en ligne.

Nom du commerçant : _____

Numéro de téléphone du commerçant : _____

Date d'achat : _____

Enregistrement du produit

ENREGISTREZ VOTRE NUMÉRO DE SÉRIE

Veuillez noter le numéro de série de ce produit de conditionnement dans l'espace prévu à cet effet.

Numéro de série : _____

ENREGISTREZ VOTRE ACHAT

Veuillez nous rendre visite à l'adresse www.dyaco.ca/garantie pour enregistrer votre achat.

Consignes de sécurité importantes

**CET APPAREIL EST DESTINÉ À UN USAGE DOMESTIQUE UNIQUEMENT
LIRE TOUTES LES INSTRUCTIONS AVANT D'UTILISER CE TAPIS ROULANT**

ATTENTION : Avant de commencer un programme d'exercices, il est recommandé de consulter un médecin.

AVERTISSEMENT : *Ne branchez cet appareil que sur une prise de courant correctement mise à la terre.*

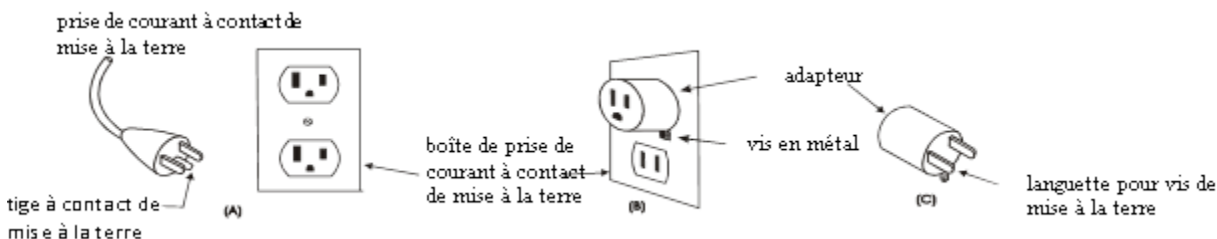
DANGER : Pour réduire le risque d'électrocution, débranchez toujours le tapis roulant de la prise électrique immédiatement après l'avoir utilisé et avant de le nettoyer.

AVERTISSEMENT

POUR RÉDUIRE LES RISQUES DE BRÛLURE, D'INCENDIE, D'ÉLECTROCUTION OU DE BLESSURES, SUIVEZ LES DIRECTIVES SUIVANTES:

Instructions de mise à la terre

Ce produit doit être mis à la terre. En cas de dysfonctionnement ou de panne, la mise à la terre fournit un chemin de moindre résistance pour le courant électrique afin de réduire le risque d'électrocution. Ce produit est équipé d'un cordon muni d'un conducteur de mise à la terre et d'une fiche de mise à la terre. La fiche doit être branchée dans une prise de courant appropriée, correctement installée et mise à la terre conformément à tous les codes et règlements locaux. Voir le diagramme ci-dessous pour les méthodes de mise à la terre.



1. Utiliser le courant alternatif de 110 volts A.C. sur un circuit dédié.
2. Il incombe au propriétaire de s'assurer que tous les utilisateurs de ce tapis roulant sont correctement informés de tous les avertissements et précautions.
3. L'utilisation d'une rallonge avec ce produit n'est pas recommandée. Si une rallonge est nécessaire, utilisez une rallonge courte (moins de 3 mètres) de gros calibre (14 ou mieux) avec une fiche et une prise à trois broches (mise à la terre).
4. Ne jamais laisser le tapis roulant sans surveillance lorsqu'il est branché. Retirer la clé de sécurité et débrancher l'appareil lorsqu'il n'est pas utilisé et avant de retirer ou de remplacer des pièces.
5. Ne jamais faire fonctionner le tapis roulant si le cordon ou la fiche est endommagé, s'il ne fonctionne pas correctement, s'il est tombé, s'il a été endommagé ou s'il a été exposé à l'eau. Ne jamais déplacer le tapis roulant lorsque l'appareil est éteint.
6. Ne pas tirer le tapis roulant par le cordon d'alimentation ou utiliser le cordon comme poignée. Tenir le cordon à l'écart des surfaces chauffées et des flammes nues.
7. Les appareils de fitness doivent toujours être installés et utilisés sur une surface plane. Ne pas l'utiliser à l'extérieur ou à proximité de l'eau. Ne pas placer l'appareil sur un tapis ou une surface irrégulière. Il est recommandé d'utiliser un tapis d'équipement pour éviter que l'appareil ne bouge pendant son utilisation, ce qui pourrait rayer ou endommager la surface de votre sol. Il est recommandé d'avoir un minimum de 3 mètres d'espace libre sur tous les

côtés du tapis roulant lorsqu'il est utilisé.

8. Conserver le tapis roulant à l'intérieur, à l'abri de l'humidité et de la poussière. Ne pas placer le tapis roulant dans un garage, un patio couvert ou à proximité d'un plan d'eau.
9. Ne pas utiliser le tapis roulant dans un endroit où des produits aérosols sont utilisés ou dans un endroit où de l'oxygène est administré.
10. Lire, comprendre et tester la procédure d'arrêt d'urgence avant d'utiliser le tapis roulant
11. Ne pas insérer d'objets dans les ouvertures.
12. Inspecter et serrer correctement toutes les pièces du tapis roulant régulièrement.
13. Tenez les enfants et les animaux domestiques éloignés de l'appareil pendant toute la durée de l'exercice.
14. Les personnes handicapées doivent avoir un accord médical et être étroitement surveillées lorsqu'elles utilisent ce tapis roulant.
15. Ne pas placer les mains ou les pieds sous le tapis roulant. Gardez toujours vos mains et vos jambes hors du tapis roulant lorsque d'autres personnes l'utilisent.
16. Ne jamais mettre le tapis roulant en marche en se tenant sur la courroie de roulement. Toujours tenir les poignées pendant l'utilisation du tapis roulant. Toujours ramener le tapis roulant à la vitesse la plus lente pour permettre de descendre et de redémarrer à basse vitesse en toute sécurité.
17. Pour débrancher, mettez toutes les commandes en position d'arrêt, puis retirez la fiche de la prise de courant.
18. Ne pas essayer de lever, d'abaisser ou de déplacer le tapis roulant tant qu'il n'est pas correctement assemblé. Voir la page dans ce manuel pour savoir comment plier et déplacer le tapis roulant. Il faut faire attention à ne pas se blesser le dos en soulevant ou en déplaçant l'appareil. Utilisez toujours des techniques de levage appropriées. N'utilisez pas d'accessoires non recommandés par le fabricant.
19. Utiliser le tapis roulant uniquement pour l'usage auquel il est destiné, tel qu'il est décrit dans ce manuel. Ne pas utiliser d'accessoires non recommandés par le fabricant.
20. Le poids de l'utilisateur ne doit pas dépasser 275 lb (125 kg).
21. Ne jamais laisser plus d'une personne à la fois sur le tapis roulant.
22. Échauffez-vous 5 à 10 minutes avant chaque séance d'entraînement, et refroidissez-vous 5 à 10 minutes après. Cela permet à votre rythme cardiaque d'augmenter et de diminuer progressivement et d'éviter les tensions musculaires.
23. Ne jamais retenir sa respiration pendant l'exercice. La respiration doit rester à un rythme normal en fonction de l'intensité de l'exercice.
24. Commencez votre programme lentement et augmentez très progressivement votre vitesse et votre distance.
25. Portez toujours des vêtements et des chaussures appropriés lorsque vous faites de l'exercice. Ne portez pas de vêtements amples qui pourraient se prendre dans les parties mobiles du tapis roulant. Ne marchez pas ou ne faites pas de jogging pieds nus, avec des bas, des chaussures amples ou des pantoufles.
26. Ce tapis roulant est destiné à un usage domestique uniquement. Ne pas utiliser le tapis roulant dans un cadre commercial, locatif ou institutionnel.

▲ MISE EN GARDE : Avant de commencer un programme d'exercices, consultez votre médecin. Ceci est particulièrement important pour les personnes âgées de plus de 35 ans ou les personnes ayant des problèmes de santé préexistants. Lisez toutes les instructions avant d'utiliser un appareil de fitness. Nous n'assumons aucune responsabilité en cas de dommages corporels ou matériels subis par ou du fait de l'utilisation de ce produit.

CONSERVER CES INSTRUCTIONS

Instructions électriques importantes

MISE EN GARDE !

Acheminer le cordon d'alimentation loin de toute partie mobile du tapis roulant, y compris le mécanisme d'élévation et les roues de transport.

Ne JAMAIS retirer un couvercle sans avoir d'abord débranché l'alimentation en courant alternatif. Si la tension varie de dix pour cent (10 %) ou plus, les performances du tapis roulant peuvent être affectées.

De telles conditions ne sont pas couvertes par la garantie. Si vous pensez que la tension est basse, contactez votre compagnie d'électricité locale ou un électricien agréé pour effectuer les tests nécessaires.

Ne JAMAIS exposer ce tapis roulant à la pluie ou à l'humidité. Ce produit n'est PAS conçu pour être utilisé à l'extérieur, près d'une piscine ou d'un spa, ou dans tout autre environnement à forte humidité. La température spécifiée est de 40 degrés C, l'humidité est de 95 % et sans condensation (aucune goutte d'eau ne se forme sur les surfaces).

Disjoncteurs : Éviter autant que possible les disjoncteurs AFCI/GFCI. Ces disjoncteurs peuvent se déclencher occasionnellement pendant l'utilisation en raison des courants d'appel élevés du moteur d'entraînement du tapis roulant. Cette situation se produit sur tous les tapis roulant et autres produits dotés de gros moteurs ou d'éléments chauffants électriques tels que les fours.

De nouvelles lois dans votre région peuvent exiger ces disjoncteurs. Si vous disposez de ces disjoncteurs et de ces prises dans votre maison et que vous rencontrez des déclenchements intempestifs, vous devez vérifier si d'autres appareils sont branchés sur le même circuit, tels que des lampes fluorescentes avec ballasts électroniques, des cafetières, des chauffages d'appoint, etc. Dans l'idéal, le tapis roulant devrait être le seul appareil branché sur le circuit.

Nos tapis roulants sont équipés de supresseurs de surtension afin d'éviter les déclenchements intempestifs. Nous avons testé plusieurs disjoncteurs et prises AFCI/GFCI avec nos produits qui ne se déclenchent pas lorsque seul le tapis roulant est connecté. Les marques que nous avons testées sont Eaton (série Cutler Hammer), Leviton (Smart lock pro) et Schneider Electric (série Canadian home).

Ce produit doit être mis à la terre. En cas de dysfonctionnement ou de panne du tapis roulant, la mise à la terre fournit un chemin de moindre résistance pour le courant électrique, réduisant ainsi le risque d'électrocution. Ce produit est équipé d'un cordon muni d'une fiche de mise à la terre. La fiche doit être branchée dans une prise de courant appropriée, correctement installée et mise à la terre conformément à tous les codes et règlements locaux.

DANGER - Une mauvaise connexion du conducteur de mise à la terre de l'équipement peut entraîner un risque d'électrocution. Vérifiez auprès d'un électricien ou d'un technicien qualifié si vous avez des doutes quant à la mise à la terre de l'appareil. Ne modifiez pas la fiche fournie avec l'appareil si elle n'est pas adaptée à la prise de courant ; faites installer une prise de courant appropriée par un électricien qualifié.

- **N'utilisez JAMAIS** ce tapis roulant sans lire et comprendre complètement les résultats de tout changement opérationnel que vous demandez à l'ordinateur.
- **Comprenez que les** changements de vitesse et d'inclinaison ne se produisent pas immédiatement. Réglez le niveau de travail souhaité sur la console de l'ordinateur et relâchez la touche de réglage. L'ordinateur obéira progressivement à la commande.
- **N'utilisez JAMAIS** votre tapis roulant pendant un orage électrique. Des surtensions peuvent se produire dans l'alimentation électrique domestique et endommager les composants du tapis roulant.
- **Faites preuve** de prudence lorsque vous participez à d'autres activités pendant que vous marchez sur votre tapis roulant, par exemple en regardant la télévision, en lisant, etc. Ces distractions peuvent vous faire perdre l'équilibre ou vous éloigner de la marche au centre de la courroie, ce qui peut entraîner des blessures graves.
- **NE JAMAIS** monter ou descendre du tapis roulant lorsque la courroie est en mouvement. Les tapis roulant Spirit démarrent à une vitesse très faible, et il est inutile de monter sur la courroie pendant le démarrage. Le fait de se tenir simplement sur la courroie pendant l'accélération lente est approprié après avoir appris à utiliser l'appareil.
- **Toujours** se tenir à une poignée ou à une barre de maintien lors des changements de commande (inclinaison, vitesse, etc.).
N'exercez pas une pression excessive sur les touches de commande de la console. Elles sont réglées avec précision pour fonctionner correctement avec une faible pression du doigt. Le fait d'appuyer plus fort ne va pas accélérer ou ralentir le fonctionnement de l'appareil. Si vous avez l'impression que les touches ne fonctionnent pas correctement avec une pression normale, contactez votre commerçant Spirit.

Cordon d'attache de sécurité

Un cordon d'attache de sécurité est fourni avec cet appareil. Il s'agit d'une conception simple qui doit être utilisée à tout moment. Il est destiné à assurer votre sécurité en cas de chute ou de recul trop important de la courroie de roulement. En tirant sur ce cordon de sécurité, on arrête le mouvement de la courroie de roulement. Pour l'utiliser :

A utiliser :

1. Placer la clé de sécurité sur la partie métallique oblongue de la tête de commande de la console. Le tapis roulant ne démarre pas et ne fonctionne pas sans cette clé. En retirant la clé de sécurité, vous protégez également le tapis roulant contre toute utilisation non autorisée.

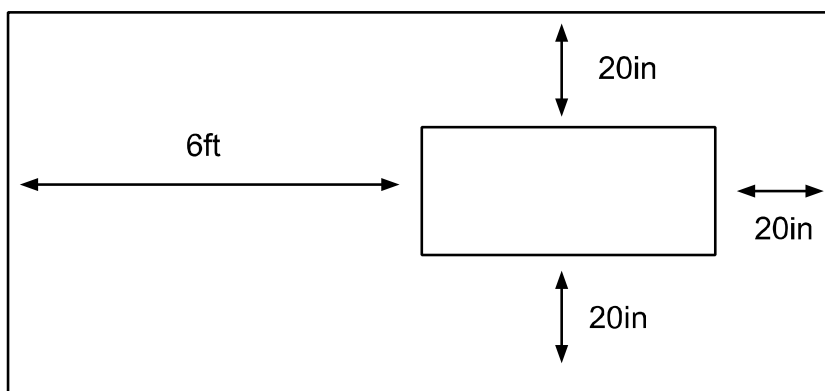
2. Fixez solidement le clip en plastique sur votre vêtement afin d'assurer une bonne tenue.

Remarque : Le mécanisme est suffisamment puissant pour minimiser les arrêts accidentels et inattendus. Le clip doit être fixé solidement pour éviter qu'il ne se détache. Familiarisez-vous avec sa fonction et ses limites. Le tapis roulant s'arrête, en fonction de la vitesse, en une ou deux enjambées, chaque fois que la clé de sécurité est retirée de la console. Utiliser l'interrupteur Stop/Pause en fonctionnement normal.

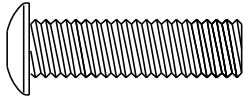
Exigences en matière de localisation

Après avoir assemblé votre tapis roulant, vous devez vous assurer que vous l'avez installé dans un endroit sûr.

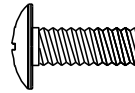
- Nous vous recommandons de laisser une zone d'au moins 20 pouces à l'avant et sur les côtés de votre produit. C'est à l'avant de l'appareil que se trouve le moteur.
- Nous vous recommandons de laisser un espace d'au moins 1,5 m derrière le tapis roulant.
- Installez votre tapis roulant dans un endroit inaccessible aux enfants et aux animaux domestiques.
- La zone autour du tapis roulant doit toujours être exempte de meubles, d'appareils d'exercice et d'autres débris.
- N'installez pas votre tapis roulant sur une moquette très rembourrée, pelucheuse ou à poils longs.



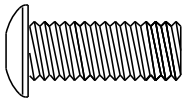
LISTE DES FERRURES



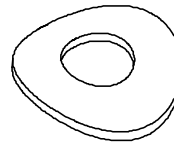
#70. 5/16" × 1" Bouton
Boulon à tête creuse (2
pièces)



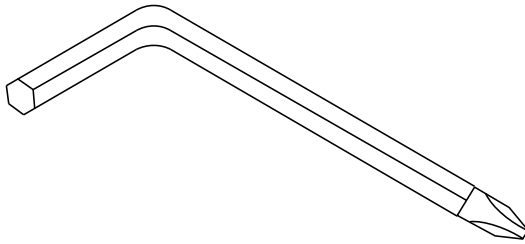
#95. M5 × 10mm
Vis à tête cruciforme (6
pièces)



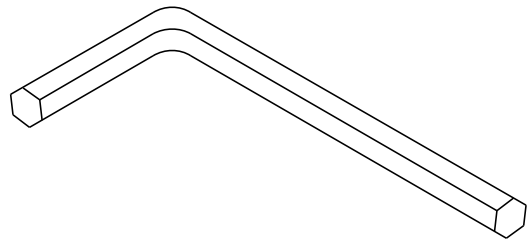
#93. Bouton 5/16" × 15mm
Boulon à tête creuse (12
pièces)



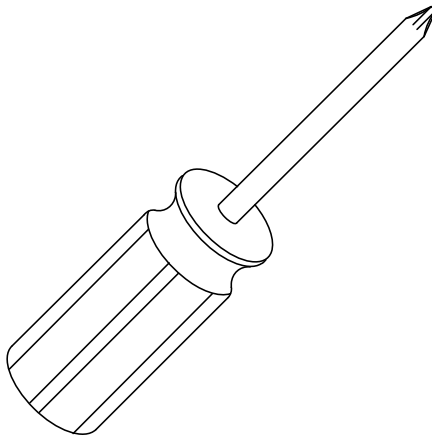
#132. 5/16" × 19 × 1.5T
Rondelle courbée (2 pièces)



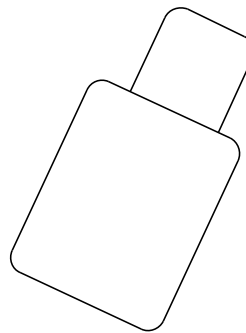
#96. Clé Allen M5 et tournevis
cruciforme combinés



#97. Clé Allen M6_L



#122. Tournevis cruciforme

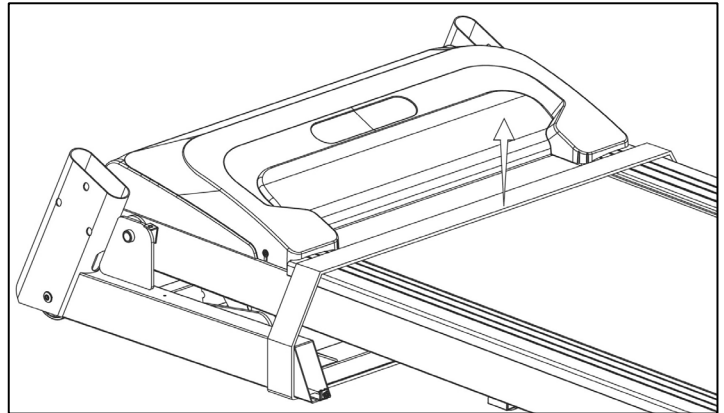


#58. Lubrifiant

PRÉ-ASSEMBLAGE

!ATTENTION : INSTRUCTIONS IMPORTANTES POUR LE DÉBALLAGE. À LIRE AVANT DE DÉBALLER VOTRE TAPIS ROULANT PLIANT !

AVERTISSEMENT : Une courroie Velcro est installée autour de la base du tapis roulant pour empêcher l'appareil de se déplier accidentellement pendant le transport. Si cette courroie n'est pas retirée correctement, le tapis roulant peut s'ouvrir inopinément et provoquer des blessures si quelqu'un se trouve à proximité de l'appareil lorsque la courroie est retirée.



Pour garantir votre sécurité personnelle lors du retrait de la sangle d'expédition, assurez-vous que le tapis roulant est placé à plat sur le sol, dans l'orientation qu'il aurait si vous l'utilisiez. Ne pas tourner le tapis roulant sur le côté pendant le retrait de la sangle d'expédition. Le mécanisme de pliage de l'appareil pourrait alors s'ouvrir. Si l'extrémité de la courroie Velcro (que vous devez saisir pour la retirer) se trouve sous la planche du tapis roulant, passez la main sous la planche pour la saisir, mais n'inclinez pas le tapis roulant vers le haut pour accéder à l'extrémité de la courroie.

1. Coupez les sangles, puis soulevez la boîte au-dessus de l'appareil et déballez-la.
2. Retirez soigneusement toutes les pièces du carton et vérifiez qu'elles ne sont pas endommagées ou manquantes. Si des pièces sont endommagées ou manquantes, contactez immédiatement votre commerçant.
3. Repérez l'ensemble du matériel. Retirez d'abord les outils.
4. Pour éviter toute confusion, retirez la quincaillerie de chaque étape si nécessaire. Les numéros entre parenthèses (#) dans les instructions sont les numéros d'articles du plan d'assemblage à titre de référence.

Note : Une fois le tapis roulant entièrement assemblé, assurez-vous de vérifier la lubrification de la courroie avant la première utilisation en effectuant les étapes suivantes :

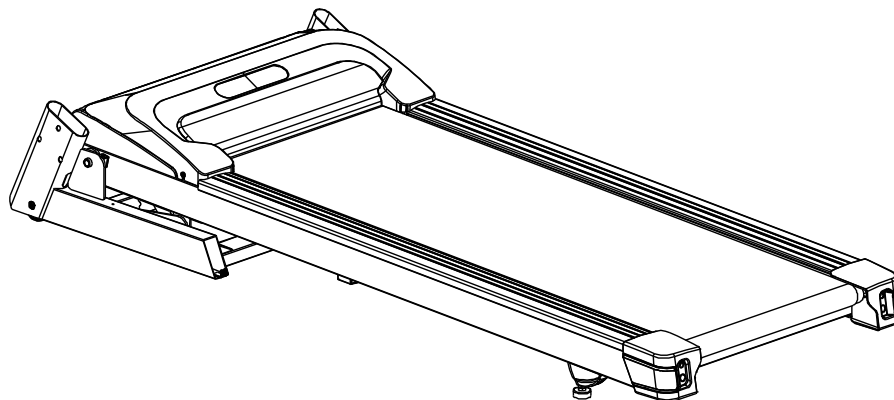
1. Assurez-vous que votre produit est éteint et que le cordon d'alimentation est branché. Débrancher afin de minimiser les risques de blessures.
2. Utilisez une main pour maintenir la courroie du tapis roulant juste assez haut pour pouvoir utiliser l'autre main pour passer la main entre la courroie et la planche. Vérifier que la lubrification est présente.

Si la lubrification est présente, vous pouvez continuer à l'utiliser normalement. S'il n'y a pas de lubrification, veuillez suivre les étapes pour lubrifier la courroie de votre tapis roulant à l'aide d'un lubrifiant approuvé pour courroie de tapis roulant.

INSTRUCTIONS D'ASSEMBLAGE

ÉTAPE 1

Sortir le tapis roulant du carton et le poser sur un sol lisse.

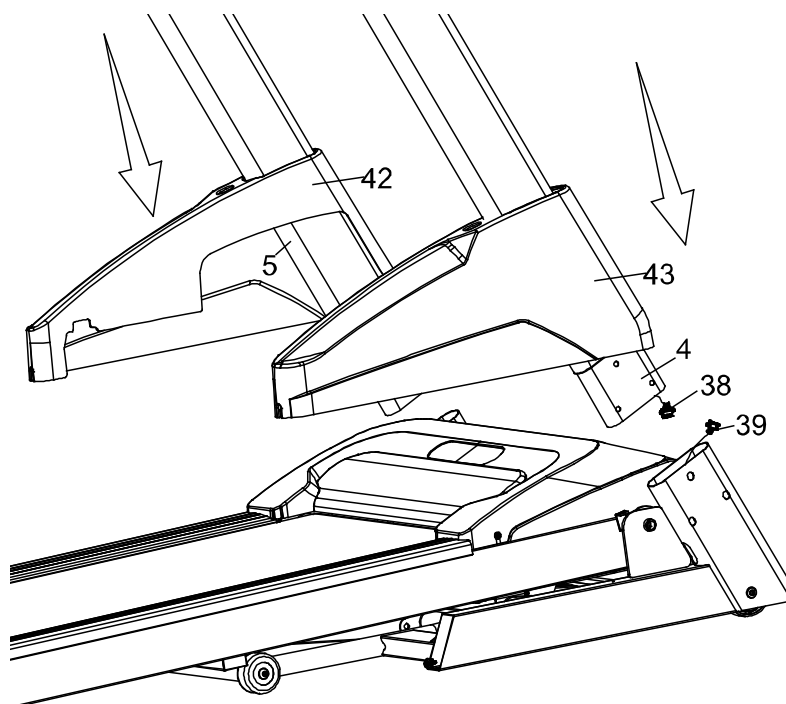


ÉTAPE 2

Vous pouvez avoir besoin d'aide pour tenir les montants (No.4/5) pour cette étape.

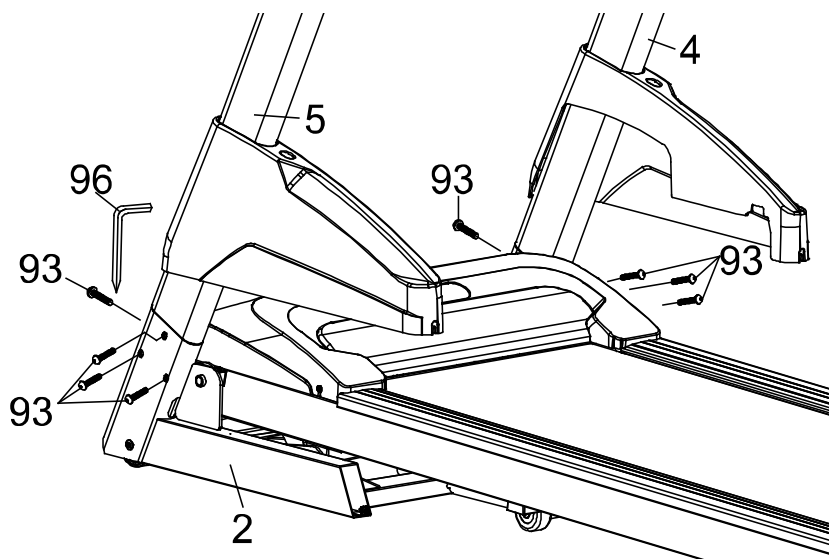
Insérer le **montant gauche (5)** dans le **couverture de la base du cadre (L) (42)** et insérer le **montant droit (4)** dans le **couverture de la base du cadre (R) (43)**.

Connecter le **câble de l'ordinateur (central) (38)** au **câble de l'ordinateur (inférieur) (39)**.



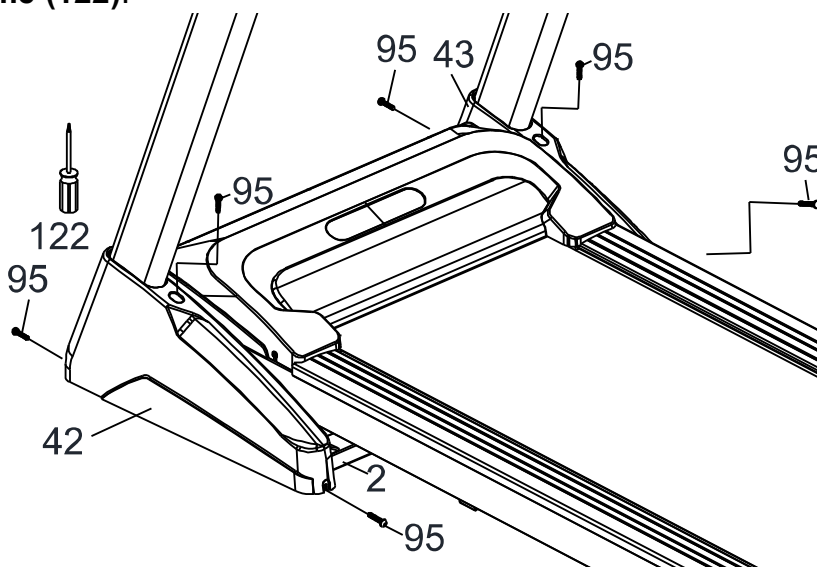
ÉTAPE 3

Insérez les montants droit et gauche (4) et (5) dans la base du cadre (2) et utilisez la combinaison clé Allen M5 et tournevis à tête Phillips (96) pour serrer les 8 boulons à tête ronde 5/16" × 15m/m (93).



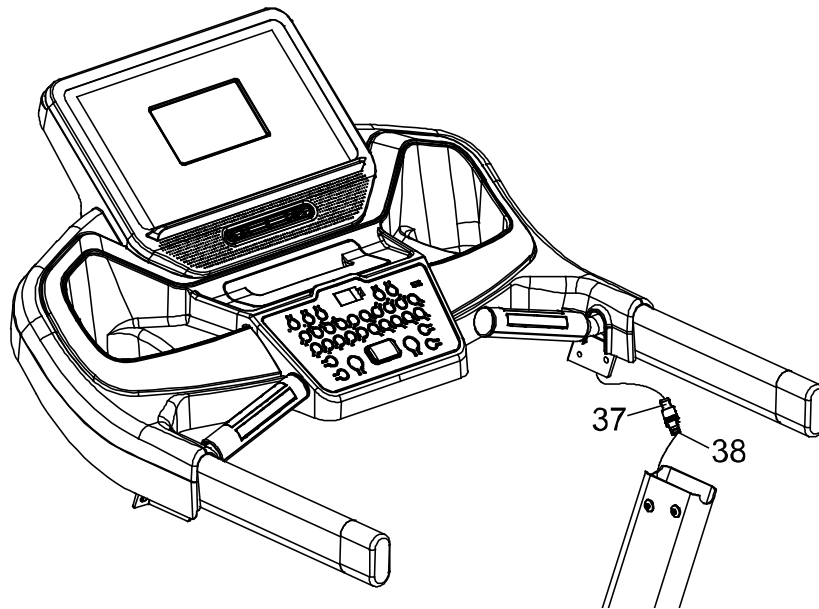
ÉTAPE 4

Installer les couvercles de la base du cadre (G) et (D), (42) et (43), sur la base du cadre (2) et les fixer avec 6 vis à tête cruciforme 5 × 10m/m (95) à l'aide du tournevis à tête cruciforme (122).



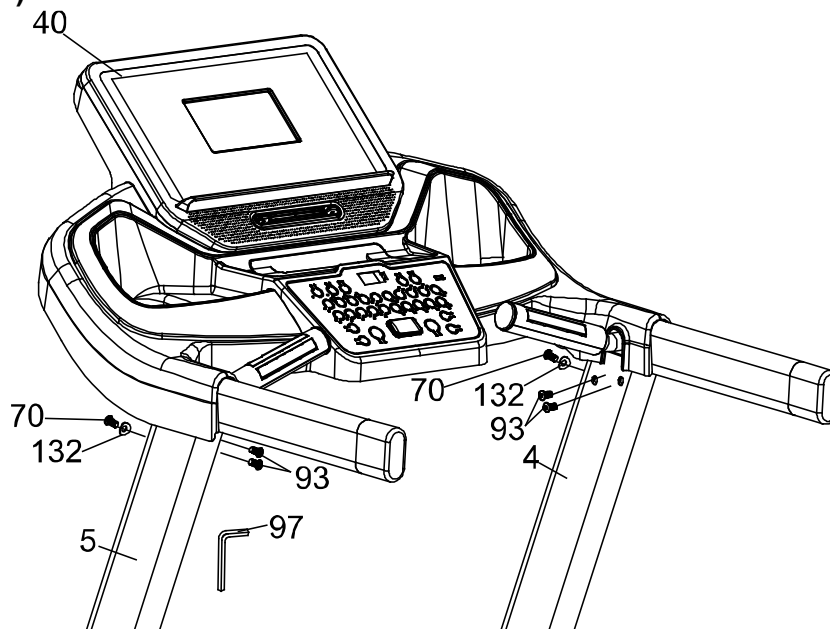
ÉTAPE 5

Connecter le **câble de l'ordinateur (milieu) (38)** et le **câble de l'ordinateur (supérieur) (37)**.



ÉTAPE 6

Insérez l'**ensemble de la console (40)** dans les **montants droit et gauche (4) et (5)** et fixez-le avec 4 **boulons à tête ronde 5/16" x 15mm (93)** avec 2 **rondelles courbes Ø5/16" x 19 x 1,5T (132)** et 2 **boulons à tête ronde 5/16" x 1" (70)** à l'aide de la **clé Allen M6 L (97)**.



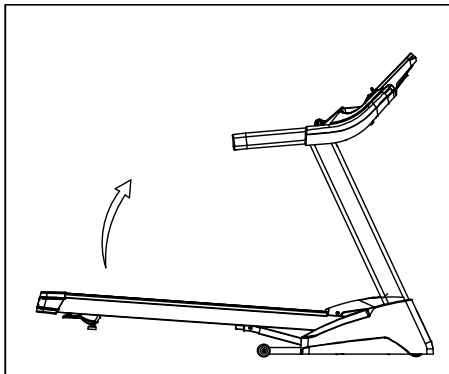
REMARQUE : Veuillez serrer toutes les vis après l'assemblage de tous les composants.

ATTENTION : N'essayez pas de déplacer l'appareil s'il n'est pas en position pliée et verrouillée. Retirez le cordon d'alimentation de l'avant de l'appareil pour éviter de l'endommager. Utilisez les deux supports pour déplacer l'appareil dans la position souhaitée.

Instructions de pliage

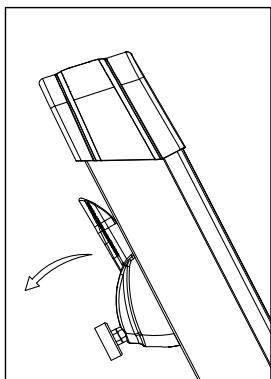
■ Plier le tapis roulant

Soulevez la planche du tapis jusqu'à ce que le loquet soit en place.

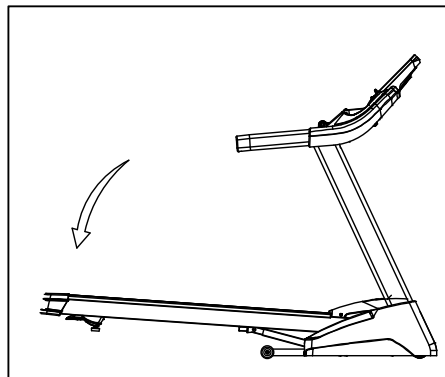


■ Déplier le tapis roulant

Pousser la planche vers l'avant avec la main gauche et tirer le levier de déverrouillage vers le bas avec la main droite.

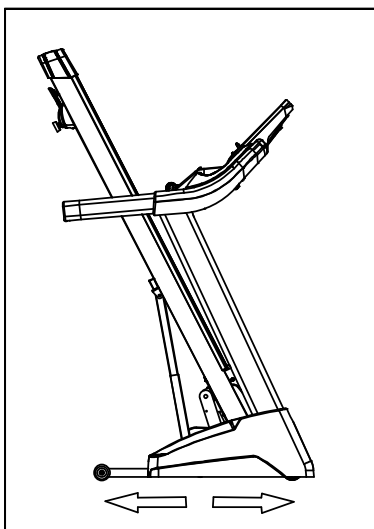


Abaissez délicatement la planche au sol, en la soutenant d'une main.



Instructions de transport

Le tapis roulant est équipé de quatre roues de transport. Une fois plié, il suffit de le faire rouler pour le ranger. Il n'est pas nécessaire de l'incliner.



FONCTIONNEMENT DU TAPIS ROULANT

SE FAMILIARISER AVEC LE PANNEAU DE CONTRÔLE

CONSOLE



Démarrage rapide

1. Appuyez et relâchez la **touche Start** pour réveiller l'écran (s'il n'est pas déjà allumé). Remarque : l'installation de la clé d'attache réveillera également la console.
2. Appuyez et relâchez la **touche Start** pour lancer le mouvement de la courroie, à 0,5 mph, puis réglez la vitesse souhaitée à l'aide des touches **Speed + / -** ou **Fast/Slow** (console ou support). Vous pouvez également utiliser la touche **Direct Speed**, puis les touches 1 à 10 pour régler la vitesse.
3. Pour régler la vitesse, appuyez sur les **touches Speed Up / Down** (boutons de la console ou du support) et maintenez-les enfoncées jusqu'à ce que vous atteigniez la vitesse souhaitée. Vous pouvez également régler la vitesse souhaitée en appuyant sur **Direct Speed**, puis sur 1 à 10.
4. Pour régler le niveau d'inclinaison, appuyez sur les **touches Incline Up/ Down** (boutons de la console ou du support) et maintenez-les enfoncées jusqu'à ce que vous obteniez la pente souhaitée. Vous pouvez également régler l'inclinaison souhaitée en appuyant sur la **touche d'inclinaison directe**, puis sur 0 à 10.
5. Pour arrêter la courroie de roulement, appuyez et relâchez la touche **Stop**.

CARACTÉRISTIQUES

Boutons de vitesse directe et d'inclinaison

Vous pouvez régler rapidement votre vitesse et votre inclinaison en appuyant sur les boutons de la console. Il suffit de choisir la vitesse et/ou le niveau d'inclinaison souhaité sur la console et le tapis roulant s'ajuste automatiquement à ce niveau. Cela permet de gagner du temps car il n'est pas nécessaire d'appuyer sur un bouton et de le maintenir enfoncé jusqu'à ce que la valeur souhaitée soit atteinte.

Console

La console affiche l'allure, les calories brûlées, le temps (écoulé ou décompté), la distance parcourue, le pouls, la vitesse, l'inclinaison, le nom du programme, le nombre de tours effectués et la durée du segment. Un graphique de profil de vitesse et d'inclinaison vous permet de voir l'effort fourni et le défi que représentent les segments à venir.

Pause / Stop / Preset

1. Lorsque le tapis roulant est en marche, la fonction de pause peut être utilisée en appuyant une fois sur la touche rouge **Stop**. Le tapis roulant décélère alors lentement jusqu'à l'arrêt. L'inclinaison passe à zéro pour cent. Les relevés de temps, de distance et de calories sont maintenus pendant que l'appareil est en mode pause. Au bout de 5 minutes, l'affichage se réinitialise et revient à l'écran de démarrage.
2. Pour reprendre votre exercice, en mode Pause, appuyez sur la touche **Start**. La vitesse et l'inclinaison reviennent à leurs réglages précédents.

Remarque : La pause est exécutée lorsque l'on appuie une fois sur la touche Stop. Si vous appuyez une deuxième fois sur la touche Stop, le programme se termine et un résumé de la séance d'entraînement s'affiche. Si vous appuyez une troisième fois sur la touche Stop, la console revient à l'écran du mode inactif (démarrage). Si la touche Stop est maintenue enfoncée pendant plus de 3 secondes, la console se réinitialise.

Verrouillage pour enfants

Votre produit est équipé d'une fonction de verrouillage enfant qui désactive les boutons de la console afin d'empêcher toute utilisation non autorisée. Pour l'activer, appuyez sur Child Lock, puis le voyant s'allume. Le tapis roulant sera en mode inactif et ne pourra pas être utilisé. Vous devez maintenir la touche Child Lock pendant 3 secondes pour la déverrouiller. Une fois que le voyant DEL s'est éteint, appuyer sur START pour faire fonctionner l'appareil.

Écran central matriciel

Vingt colonnes de cases (10 de haut) indiquent chaque segment d'une séance d'entraînement. Les cases indiquent uniquement un niveau approximatif (résistance) d'effort. Elles n'indiquent pas nécessairement une valeur spécifique, mais seulement un pourcentage approximatif permettant de comparer les niveaux d'intensité. En mode manuel, la fenêtre de la matrice de points de résistance établit un profil au fur et à mesure que les valeurs sont modifiées au cours de la séance d'entraînement.

Piste d'un quart de mile et d'un kilomètre

La piste d'un quart de mille (un tour) s'affiche autour de la fenêtre de la matrice de points. Le segment clignotant indique votre progression. Une fois que le quart de mille (métrique - 0,4

km) est terminé, cette fonction recommence. La piste du tour se déplace dans le sens inverse des aiguilles d'une montre. Un compteur de tours est affiché dans la fenêtre de message pour vous permettre de contrôler votre distance.

Inclinaison

- L'inclinaison peut être réglée à tout moment après le déplacement de la courroie.
- Appuyez sur les touches +/- ou Up/Down (console ou support) et maintenez-les enfoncées pour atteindre le niveau d'effort souhaité. Vous pouvez également choisir une augmentation/diminution plus rapide en appuyant simplement sur le niveau souhaité sur la console.
- L'écran indique les pourcentages d'augmentation de l'inclinaison par incréments de 0,5 au fur et à mesure que les réglages sont effectués.
- L'inclinaison revient à zéro si l'interrupteur principal ou la clé de sécurité n'est pas désactivé lorsque l'appareil est réglé sur une valeur plus élevée.

Affichage des calories

Affiche le nombre cumulé de calories brûlées à tout moment de la séance d'entraînement.

Remarque : il ne s'agit que d'un guide approximatif utilisé pour comparer différentes séances d'exercice et qui ne doit pas être utilisé à des fins médicales.

Caractéristique de la prise d'impulsion

La fenêtre Pouls (fréquence cardiaque) affiche votre fréquence cardiaque actuelle en battements par minute pendant la séance d'entraînement. Vous devez utiliser les deux capteurs en acier inoxydable sur les poignées fixes pour que la fréquence cardiaque affiche votre pouls. La valeur du pouls s'affiche à chaque fois que l'écran supérieur reçoit un signal de pouls. Vous ne pouvez pas utiliser la fonction de prise de pouls pendant les programmes de fréquence cardiaque.

Programmation de la console

Chacun des programmes peut être personnalisé avec vos informations personnelles et modifié pour répondre à vos besoins. Certaines informations sont nécessaires pour garantir l'exactitude des résultats. On vous demandera votre âge et votre poids. La saisie de votre âge est nécessaire pour les programmes de fréquence cardiaque afin d'assurer la prédiction correcte de la zone de fréquence cardiaque cible. La saisie de votre poids permet de calculer une valeur calorique plus correcte. Bien que nous ne puissions pas fournir un décompte exact des calories, nous souhaitons nous en rapprocher le plus possible.

NOTE SUR LA CALORIE : Les valeurs caloriques indiquées sur chaque appareil d'exercice, que ce soit dans une salle de sport ou à la maison, ne sont qu'une estimation et ont tendance à varier considérablement. Elles ne sont données qu'à titre indicatif pour suivre vos progrès d'une séance d'entraînement à l'autre.

Entrer dans un programme et modifier les réglages

Lorsque vous entrez dans un programme, en appuyant sur la touche **Programme**, puis sur la touche **Entrée**, vous avez la possibilité d'entrer vos propres paramètres. Si vous souhaitez vous entraîner sans entrer de nouveaux paramètres, il vous suffit d'appuyer sur la touche **Start**. Vous éviterez ainsi la programmation des données et commencerez directement votre

séance d'entraînement. Si vous souhaitez modifier vos paramètres personnels, il vous suffit de suivre les instructions du centre de messages.

Si vous démarrez un programme sans modifier les paramètres, les paramètres par défaut ou enregistrés seront utilisés.

REMARQUE : Les paramètres par défaut de l'âge et du poids changent lorsque vous entrez un nouveau nombre. Ainsi, le dernier âge et le dernier poids entrés seront sauvegardés en tant que nouveaux paramètres par défaut. Si vous entrez votre âge et votre poids la première fois que vous utilisez le tapis roulant, vous n'aurez pas à les entrer chaque fois que vous vous entraînez, à moins que votre âge ou votre poids ne change ou que quelqu'un d'autre n'entre un âge et un poids différents.

Chaque programme pré-réglé a une vitesse et une inclinaison maximales qui s'affichent lorsqu'un entraînement est choisi. La vitesse et l'inclinaison maximales atteintes par le programme en question s'affichent dans le centre de messages.

CARACTÉRISTIQUES PROGRAMMABLES

SÉLECTIONNER ET DÉMARRER UN PROGRAMME

Appuyez sur la touche du programme souhaité (Hill, Fat Burn, Cardio, Strength, HIIT). Appuyez sur **Enter** pour sélectionner le programme. L'écran vous invite à suivre la programmation ou vous pouvez simplement appuyer sur **Start** pour commencer le programme avec les valeurs par défaut.

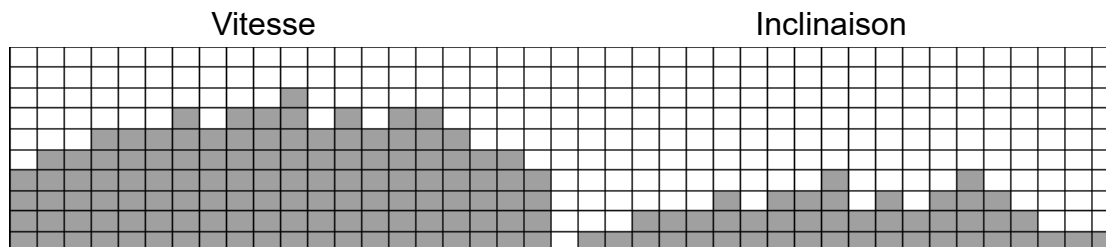
1. Si vous avez appuyé sur **Enter**, le centre de messages clignote pour indiquer votre âge. La saisie de votre âge correct affecte l'affichage de l'histogramme de la fréquence cardiaque et les programmes de fréquence cardiaque. Utilisez les **touches + / -** pour ajuster, puis appuyez sur **Enter**. Votre âge détermine votre fréquence cardiaque maximale recommandée. Comme l'affichage de l'indicateur graphique et les fonctions de fréquence cardiaque sont basés sur un pourcentage de votre fréquence cardiaque maximale, il est important d'entrer l'âge correct pour que ces fonctions fonctionnent correctement.
2. Le centre de messages fait clignoter une valeur indiquant votre poids corporel. La saisie du poids corporel correct aura une incidence sur le décompte des calories. Utilisez les **touches + / -** pour ajuster, puis appuyez sur **Enter**.
Remarque concernant l'affichage des calories : Aucun appareil d'entraînement ne peut vous donner un nombre exact de calories, car il y a trop de facteurs qui déterminent la dépense calorique exacte d'une personne donnée. Même si une personne a exactement le même poids, le même âge et la même taille, sa consommation de calories peut être très différente de la vôtre. L'affichage des calories ne doit être utilisé qu'à titre de référence pour suivre l'amélioration d'une séance d'entraînement à l'autre.
3. Le centre de messages fait clignoter une valeur, indiquant le temps. Vous pouvez utiliser n'importe quelle **touche + / -** pour régler l'heure. Après avoir effectué le réglage ou accepté la valeur par défaut, appuyez sur **Enter**. (Note : Vous pouvez appuyer sur **Start** à tout moment pendant la programmation pour démarrer le programme).
4. Le centre de messages fait clignoter la vitesse maximale pré-réglée du programme sélectionné. Utilisez les **touches de vitesse + / -** pour régler, puis appuyez sur **Enter**. Chaque programme comporte plusieurs changements de vitesse, ce qui vous permet de limiter la vitesse maximale que le programme peut atteindre.
5. Le centre de messages clignote à l'inclinaison maximale pré-réglée du programme sélectionné. Utilisez les **touches d'inclinaison + / -** pour régler, puis appuyez sur **Enter**. Vous avez maintenant fini de programmer les données et vous pouvez appuyer sur **Start** pour commencer votre séance d'entraînement ou sur **Enter** pour revenir à un niveau supérieur afin de modifier les données saisies lors de la phase de programmation.

PROGRAMMES PRÉDÉFINIS

Le tapis roulant dispose de huit programmes différents conçus pour une variété d'entraînements. Ces huit programmes ont des profils de niveau de travail pré réglés en usine pour atteindre différents objectifs.

HILL

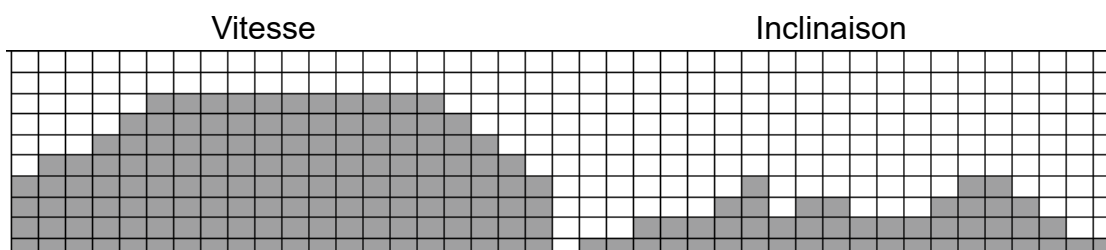
Ce programme suit une progression graduelle de type triangle ou pyramide, allant d'environ 10 % de l'effort maximal (le niveau que vous avez choisi avant de commencer ce programme) jusqu'à un effort maximal qui dure 10 % de la durée totale de l'entraînement, puis une régression graduelle de la résistance jusqu'à environ 10 % de l'effort maximal. Inclinaison : L'élévation de la planche est une progression plus graduelle et plus soutenue. L'élévation maximale se situe au milieu de l'entraînement et dure 10 % de la durée.



BRÛLURE DE GRAISSE

Ce programme suit une progression rapide jusqu'au niveau de résistance maximal (par défaut ou défini par l'utilisateur) qui est maintenu pendant les deux tiers de la séance d'entraînement. Ce programme met à l'épreuve votre capacité à maintenir votre niveau d'énergie pendant une période prolongée.

Inclinaison : L'élévation de la planche est une progression rapide et soutenue jusqu'à la valeur maximale (par défaut ou saisie par l'utilisateur) pendant 90 % de la durée de l'entraînement.



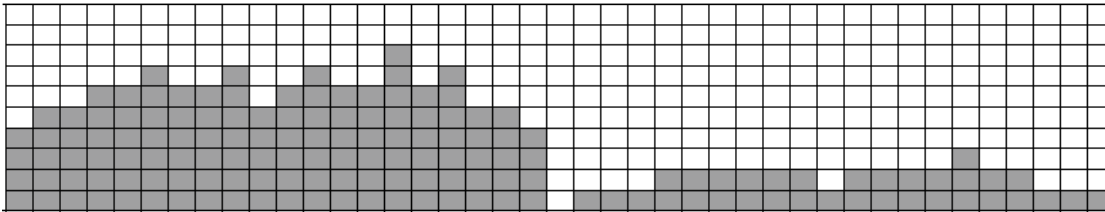
CARDIO

Ce programme présente une progression rapide jusqu'à un niveau de résistance proche du maximum (niveau par défaut ou défini par l'utilisateur). Il comporte de légères fluctuations vers le haut et vers le bas pour permettre à votre rythme cardiaque de s'élever, puis de récupérer à plusieurs reprises, avant d'entamer une phase de récupération rapide. Cela permet de renforcer le muscle cardiaque et d'augmenter le flux sanguin et la capacité pulmonaire.

Inclinaison : L'élévation dans ce programme est modérée. Il y a plusieurs pics d'élévation à différents moments de la séance d'entraînement. Les segments 15 représentent l'élévation maximale de ce programme.

Vitesse

Inclinaison



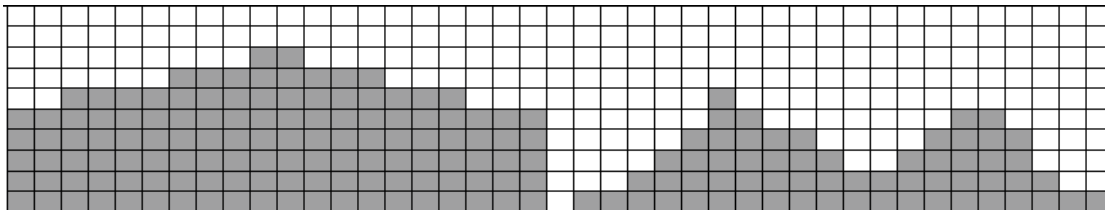
FORCE

Ce programme comporte une progression graduelle de la résistance jusqu'à 100 % de l'effort maximal qui est maintenu pendant 25 % de la durée de l'entraînement. Cela permet de développer la force et l'endurance musculaire du bas du corps et des fessiers. Une brève période de récupération suit.

Inclinaison : Il y a une montée rapide jusqu'à une élévation modérée et soutenue qui dure la majeure partie de la durée de l'entraînement.

Vitesse

Inclinaison

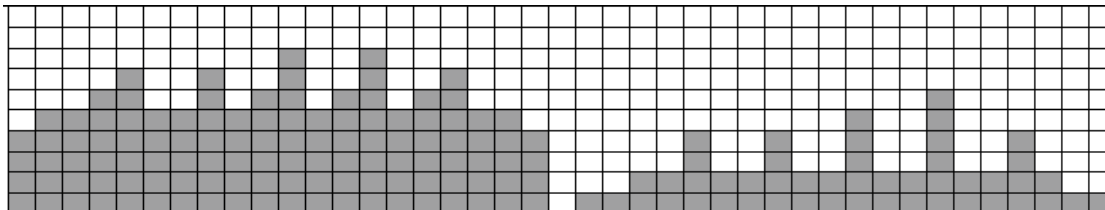


HIIT

Le programme HIIT vous fait passer par des niveaux d'intensité élevés suivis de périodes de faible intensité. Ce programme augmente votre endurance en épuisant votre niveau d'oxygène, suivi de périodes de récupération pour reconstituer l'oxygène. Votre système cardiovasculaire est ainsi programmé pour utiliser l'oxygène plus efficacement. Ce programme oblige également votre corps à devenir plus efficace grâce à des pics de fréquence cardiaque entre les périodes de récupération. Cela facilite la récupération de la fréquence cardiaque après des activités intenses.

Vitesse

Inclinaison



PROGRAMMES

Fusion

1. Appuyez sur la touche **PROGRAM** pour sélectionner le programme. L'écran vous invite à le programmer. Vous pouvez également appuyer sur **Start** pour lancer le programme en utilisant les valeurs par défaut.
2. Si vous avez appuyé sur **Enter**, le centre de messages fait clignoter une valeur, indiquant votre âge. La saisie de votre âge correct affecte l'affichage de l'histogramme de la fréquence cardiaque et les programmes de fréquence cardiaque. Utilisez les touches + / -

pour ajuster, puis appuyez sur **Enter**. Votre âge détermine votre fréquence cardiaque maximale recommandée. Étant donné que les fonctions d'affichage de l'histogramme et de fréquence cardiaque sont basées sur un pourcentage de votre fréquence cardiaque maximale, il est important d'entrer l'âge correct pour que ces fonctions fonctionnent correctement.

3. Le centre de messages fait clignoter une valeur indiquant votre poids corporel. La saisie du poids corporel correct aura une incidence sur le décompte des calories. Utilisez les touches + / - pour ajuster, puis appuyez sur **Enter**. Remarque concernant l'affichage des calories : Aucun appareil d'exercice ne peut vous donner un nombre exact de calories, car il y a trop de facteurs qui déterminent la dépense exacte de calories pour une personne donnée. Même si une personne a exactement le même poids, le même âge et la même taille, sa consommation de calories peut être très différente de la vôtre. L'affichage des calories ne doit être utilisé qu'à titre de référence pour suivre l'amélioration d'une séance d'entraînement à l'autre.
4. Le centre de messages fait clignoter la vitesse maximale pré réglée du programme sélectionné. Utilisez les touches de **vitesse** + / - pour régler, puis appuyez sur **Enter**. Chaque programme comporte plusieurs changements de vitesse, ce qui vous permet de limiter la vitesse maximale que le programme peut atteindre.
5. Le centre de messages clignote à l'inclinaison maximale pré réglée du programme sélectionné. Utilisez les touches d'inclinaison + / - pour régler, puis appuyez sur **Enter**. Vous avez maintenant terminé la programmation des données et vous pouvez appuyer sur **Start** pour commencer votre séance d'entraînement ou sur **Enter** pour revenir à un niveau supérieur afin de modifier les données entrées pendant la phase de programmation.
6. Le centre de messages fait alors clignoter l'intervalle de mouvement du programme sélectionné (pré réglé à 10), ajustez-le à l'aide des touches + / -, puis appuyez sur **Enter**.
7. Le centre d'information fait clignoter l'intervalle du programme sélectionné. (pré réglé à 1), utilisez les touches + / - pour le régler, puis appuyez sur **Enter**.
8. Vous avez maintenant fini de programmer les données et vous pouvez appuyer sur **Start** pour commencer votre séance d'entraînement ou sur **Stop** pour revenir à un niveau pour modifier les données entrées dans la phase de programmation.

Programme 5K ou 10K

1. Appuyez sur **PROGRAM** pour passer au PROGRAMME 5K OU au PROGRAMME 10K. Appuyez sur **Enter** pour sélectionner un programme. L'écran vous invite à programmer le programme, ou vous pouvez simplement appuyer sur **Start** pour démarrer le programme en utilisant les valeurs par défaut.
2. Si vous avez appuyé sur **Enter**, le centre de messages fait clignoter une valeur, indiquant votre âge. La saisie de votre âge correct affecte l'affichage de l'histogramme de la fréquence cardiaque et les programmes de fréquence cardiaque. Utilisez les touches + / - pour ajuster, puis appuyez sur **Enter**. Votre âge détermine votre fréquence cardiaque maximale recommandée. Comme l'affichage de l'indicateur graphique et les fonctions de fréquence cardiaque sont basés sur un pourcentage de votre fréquence cardiaque maximale, il est important d'entrer l'âge correct pour que ces fonctions fonctionnent correctement.
3. Le centre de messages fait clignoter une valeur indiquant votre poids corporel.
4. La fenêtre de message affiche "USE SPEED +/- KEYS TO ADJUST SPEED". Utilisez les touches **Speed** +/- pour régler la vitesse, puis appuyez sur **Enter**.
5. Vous avez maintenant fini de programmer les données et vous pouvez appuyer sur **Start** pour commencer votre séance d'entraînement ou sur **Stop** pour revenir à un niveau pour modifier les données entrées dans la phase de programmation.

Mode compte à rebours

1. Appuyez sur **PROGRAM** pour sélectionner PROGRAMME CIBLE, puis sur ENTER pour afficher HEURE CIBLE. Appuyez sur **PROGRAM** pour passer à DISTANCE CIBLE et CALORIES CIBLE et appuyez sur **ENTER** pour confirmer.
2. Si vous avez appuyé sur **Enter**, le centre de messages fait clignoter une valeur, indiquant votre âge. La saisie de votre âge correct affecte l'affichage de l'histogramme de la fréquence cardiaque et les programmes de fréquence cardiaque. Utilisez les touches + / - pour ajuster, puis appuyez sur **Enter**. Votre âge détermine votre fréquence cardiaque maximale recommandée. Étant donné que les fonctions d'affichage de l'histogramme et de fréquence cardiaque sont basées sur un pourcentage de votre fréquence cardiaque maximale, il est important d'entrer l'âge correct pour que ces fonctions fonctionnent correctement.
3. Le centre de messages fait clignoter une valeur indiquant votre poids corporel.
4. La fenêtre de message affiche les préréglages de durée, de distance et de calories à ajuster, en fonction du programme choisi. Utilisez la touche d'**inclinaison** + / - pour effectuer le réglage, puis appuyez sur **Enter**.
5. Vous avez maintenant fini de programmer les données et vous pouvez appuyer sur **Start** pour commencer votre séance d'entraînement ou sur **Stop** pour revenir à un niveau pour modifier les données entrées dans la phase de programmation.

Programme d'entraînement personnalisé

1. Appuyez sur **PROGRAM** pour sélectionner le PROGRAMME PERSONNALISÉ, puis appuyez sur **ENTER** pour afficher le PROGRAMME PERSONNALISÉ 1, puis appuyez sur **PROGRAM** pour passer au PROGRAMME PERSONNALISÉ 2. Si vous souhaitez appuyer sur **ENTER** pour confirmer, notez que la partie de l'affichage de la matrice de points aura une seule rangée de points en bas (à moins qu'il n'y ait un programme précédemment stocké). Si un programme est enregistré sous le bouton pressé, il sera récupéré. Sinon, vous avez la possibilité de programmer votre prénom. La fenêtre de message affiche et fait clignoter la lettre "A". Pour la modifier, appuyez sur n'importe quelle touche **Haut**, puis "B" s'affichera ; si vous appuyez sur n'importe quelle touche **Bas**, la lettre "Z" s'affichera. Après avoir sélectionné la lettre appropriée, appuyez sur **Enter**. La lettre "A" s'affiche à nouveau et clignote. Répétez la procédure jusqu'à ce que toutes les lettres de votre prénom soient programmées (7 caractères maximum). Lorsque votre nom est affiché, appuyez sur **Stop** et il sera enregistré sous CUSTOM 1 ou CUSTOM2.
2. Ensuite, la fenêtre de message clignote Age. Utilisez les touches d'**inclinaison** + - pour régler. Appuyez sur **Enter**. Cette étape est indispensable pour continuer, même si l'âge n'est pas ajusté.
3. Une valeur de poids corporel clignote alors dans la fenêtre de message. Saisissez votre poids corporel et appuyez sur **Entrée**.
4. La fenêtre de temps et la fenêtre de message affichent une valeur de temps en clignotant. Ajustez le temps et appuyez sur **Enter**.
5. La première colonne (segment) clignote. A l'aide des touches **Speed** + - ou, réglez le niveau de vitesse à l'effort souhaité pour le premier segment, puis appuyez sur Enter. La deuxième colonne clignote. Répétez le processus ci-dessus jusqu'à ce que tous les segments aient été programmés. La première colonne clignote à nouveau. Il s'agit de la programmation de l'inclinaison. Répétez le processus ci-dessus pour programmer tous les segments pour l'inclinaison.
6. Appuyez sur le bouton **Start** pour commencer la séance d'entraînement et enregistrer le programme dans la mémoire.

Remarque : dans un programme utilisateur, si vous modifiez la vitesse, toutes les vitesses des segments à partir de là seront également modifiées.

Exemples : Si vous augmentez votre vitesse actuelle de 1 mph, les vitesses des segments restants augmenteront de 1 mph. Si vous diminuez votre vitesse actuelle de 0,5 mph, les vitesses des segments restants diminueront de 0,5 mph, etc.

MAINTENANCE ET ENTRETIEN

ENTRETIEN DU PRODUIT APRÈS L'ENTRAÎNEMENT

1. Rangez votre produit conformément aux instructions de pliage lorsqu'elle n'est pas utilisée.
2. Utilisez un chiffon légèrement humide pour nettoyer les zones où la sueur ou l'huile sont entrées en contact avec le produit.
3. Utilisez un chiffon en microfibre pour nettoyer l'écran tactile et enlever les huiles indésirables et autres éléments susceptibles d'endommager l'écran.
4. Évitez de laisser du papier ou d'autres petits débris dans les porte-gobelets.

NETTOYAGE GÉNÉRAL

La saleté, la poussière et les poils d'animaux peuvent bloquer les entrées d'air et s'accumuler sur le tapis roulant. Passez l'aspirateur sous votre tapis roulant tous les mois pour éviter l'accumulation excessive de saletés qui peuvent être aspirées et pénétrer dans les rouages internes sous le capot du moteur. Tous les deux mois, vous devez retirer le couvercle du moteur et aspirer soigneusement la saleté et les cheveux qui peuvent s'y accumuler.

 **DÉBRANCHER LE CORDON D'ALIMENTATION AVANT D'EFFECTUER CETTE TÂCHE.**

L'ASSAINISSEMENT DE VOTRE ÉQUIPEMENT

- Les surfaces non rembourrées à fort contact (plastiques durs) peuvent être désinfectées à l'aide d'une solution d'alcool isopropylique à 75 % et d'un chiffon propre et sec. Vaporisez les surfaces à désinfecter et utilisez un chiffon sec pour les nettoyer. Laissez les surfaces sécher avant de les utiliser.
- Pour les surfaces tapissées ou en plastique souple, utilisez un conditionneur après la désinfection. Veillez à suivre les instructions fournies par le fabricant du conditionneur pour garantir une utilisation correcte du produit.
- Vous pouvez également fabriquer votre propre vaporisateur en mélangeant la proportion adéquate d'alcool isopropylique et d'eau distillée pour obtenir une solution à 75 %.

RÉGLAGE DE LA TRAJECTOIRE DE LA COURROIE

Le tapis roulant est conçu de manière à ce que la courroie reste raisonnablement centrée pendant l'utilisation. Il est normal que certaines courroies se rapprochent d'un côté pendant l'utilisation, selon la démarche de l'utilisateur et s'il privilégie une jambe. Mais si, pendant l'utilisation, la courroie continue à se déplacer d'un côté, des réglages sont nécessaires.

AJUSTEMENT DE LA COURROIE

Une clé Allen de 6 mm est fournie pour ce réglage. Effectuez les réglages de la trajectoire sur le boulon de gauche. Régler la vitesse de la courroie à 3 mph. Sachez qu'un petit réglage peut entraîner une différence considérable qui n'est pas forcément apparente au premier coup d'œil.

Si la courroie est trop proche du côté gauche, tournez le boulon d'un quart de tour seulement vers la droite (dans le sens des aiguilles d'une montre) et attendez quelques minutes pour que la courroie s'ajuste d'elle-même. Continuez à tourner d'un quart de tour jusqu'à ce que la courroie se stabilise au centre de la planche de roulement.

Si la courroie est trop proche du côté droit, tournez le boulon dans le sens inverse des aiguilles d'une montre. La courroie peut nécessiter un réglage périodique de la trajectoire en fonction de l'utilisation et des caractéristiques de marche/course. Certains utilisateurs peuvent avoir un effet différent sur la trajectoire de la courroie. Il faut s'attendre à faire des ajustements au fur et à mesure pour centrer la courroie. Les ajustements deviendront moins importants au fur et à mesure de l'utilisation de la courroie. Le bon centrage de la courroie est une responsabilité du propriétaire commune à tous les tapis roulants.

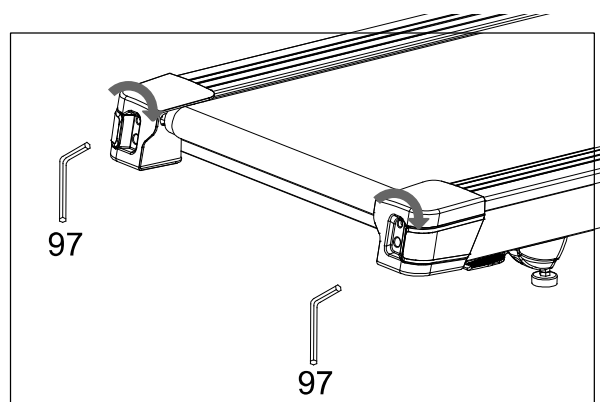
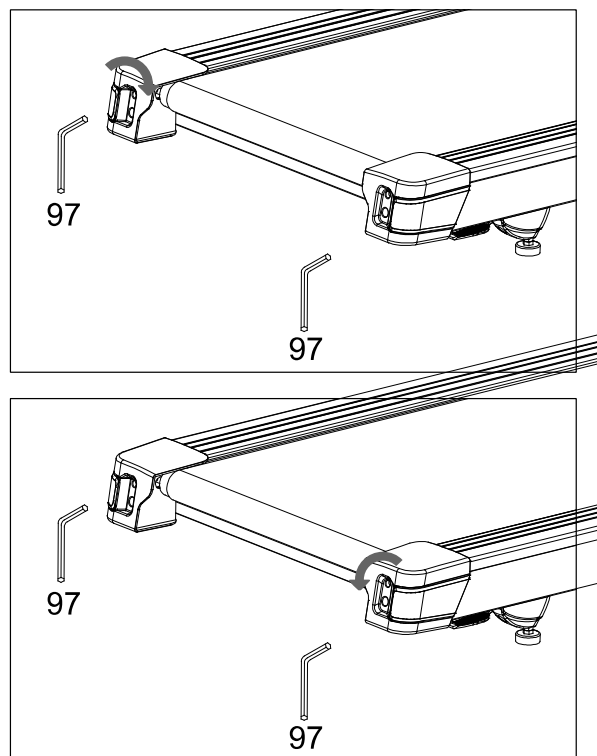


LA GARANTIE NE COUVRE PAS LES DOMMAGES CAUSÉS À LA COURROIE PAR UN MAUVAIS RÉGLAGE DE LA TRAJECTOIRE ET DE LA TENSION.

RÉGLAGE DE LA TENSION DE LA COURROIE

Réglage de la tension de la courroie - La tension de la courroie n'est pas essentielle pour la plupart des utilisateurs. Elle est cependant très importante pour les joggeurs et les coureurs afin de fournir une surface de course lisse et stable. Les réglages doivent être effectués à partir du rouleau arrière à l'aide de la clé Allen de 6 mm fournie dans l'emballage des pièces. Les boulons de réglage sont situés à l'extrémité des rails de marche, comme le montre le schéma ci-dessous.

Serrez le rouleau arrière suffisamment pour éviter tout glissement au niveau du rouleau avant. Tournez les boulons de réglage de la tension de la



courroie d'un quart de tour chacun et vérifiez que la tension est correcte en marchant sur la courroie et en vous assurant qu'elle ne glisse pas ou n'hésite pas à chaque pas. Lorsque vous réglez la tension de la courroie, veillez à tourner les boulons des deux côtés de manière égale, sinon la courroie risque de se déplacer d'un côté au lieu de rouler au milieu de la planche.

NE PAS TROP SERRER - Un serrage excessif endommagera la courroie et provoquera une défaillance prématurée des roulements. Si vous serrez beaucoup la courroie et qu'elle glisse toujours, le problème pourrait en fait venir de la courroie d'entraînement - située sous le couvercle du moteur - qui relie le moteur au rouleau avant. Si cette courroie est lâche, la sensation est similaire à celle de la courroie de marche. Le serrage de la courroie du moteur doit être effectué par un technicien qualifié.

PROCÉDURE DE LUBRIFICATION DE LA PLANCHE DU TAPIS

Pour assurer la longévité et le bon fonctionnement de votre tapis roulant, il est nécessaire d'entretenir correctement la courroie. Il convient de vérifier régulièrement que la courroie du tapis roulant est bien lubrifiée et qu'il n'y a pas de saletés ou de débris coincés entre la courroie et la partie supérieure de la base du tapis roulant. Le fait de maintenir la planche propre et lubrifiée aux intervalles recommandés permet de prolonger la durée de vie de l'appareil. Si la lubrification s'épuise ou si des saletés s'accumulent, la friction entre la courroie et la planche augmente.

L'augmentation du frottement soumet le moteur d'entraînement, la courroie d'entraînement et la carte électronique de commande du moteur à des contraintes excessives, ce qui peut entraîner une défaillance catastrophique de ces composants essentiels et coûteux.

Le fait de ne pas nettoyer et lubrifier la planche à intervalles réguliers peut entraîner l'annulation de la garantie.

Dans le cadre de votre programme d'entretien de routine, la lubrification et le nettoyage de la courroie doivent être effectués tous les 90 jours, après 90 heures d'utilisation, ou plus tôt si vous remarquez que la planche est sèche ou sale. Veillez également à vérifier la lubrification de la courroie avant la première utilisation.

Ne pas utiliser d'autre lubrifiant que celui approuvé par Spirit Fitness. Votre tapis roulant est livré avec un tube de lubrifiant pour courroie de tapis roulant.

Pour lubrifier la courroie du tapis roulant :

1. Veillez à ce que votre produit soit éteint et débranché afin de minimiser les risques de blessures.
2. Passer la main entre la courroie et le haut de la base du tapis roulant pour vérifier qu'il y a bien une lubrification.
3. En vous agenouillant à côté de la planche du tapis roulant, utilisez une main pour maintenir la courroie du tapis roulant vers le haut et l'éloigner de la base du tapis roulant juste assez pour que vous puissiez utiliser votre autre main pour atteindre le lubrifiant situé en dessous.
4. En commençant à environ 1 pied du couvercle du moteur, commencez à appliquer ½ de votre bouteille de lubrifiant en formant un long "S" à environ 4-6" d'un bord.
5. Répétez les étapes 3 et 4 sur le côté opposé en utilisant le ½ restant du flacon de lubrifiant.
6. Rebranchez le cordon d'alimentation de l'appareil et remettez l'interrupteur en position marche.
7. Marchez sur la courroie à une vitesse modérée pendant 5 minutes pour répartir uniformément le lubrifiant sur la courroie et la planche du tapis roulant.
8. La courroie du tapis roulant est maintenant lubrifiée. L'utilisation normale peut reprendre.

Vérifiez régulièrement la lubrification de la courroie en suivant les étapes suivantes :

1. Assurez-vous que votre produit est éteint et que le cordon d'alimentation est débranché afin de minimiser les risques de blessures.
2. Passer la main entre la courroie de course et le haut de la base du tapis roulant pour vérifier qu'il y a bien une lubrification.

NETTOYAGE DE LA COURROIE ET PLANCHE ET PROCÉDURE D'ÉTALONNAGE

Nettoyage de la courroie et de la planche

Pour nettoyer la courroie du tapis roulant :

1. Assurez-vous que votre produit est éteint et que le cordon d'alimentation est débranché afin de minimiser les risques de blessures.
2. Saisir un bord de la courroie du tapis roulant et le soulever légèrement pour exposer la zone située entre le haut de la base du tapis roulant et la courroie.
3. Vérifier visuellement qu'il n'y a pas d'accumulation de saletés ou de débris.
4. Si des saletés et des débris sont présents, glisser une serviette ou un chiffon de nettoyage entre la courroie du tapis roulant et le haut de la base du tapis roulant jusqu'à ce que vous puissiez saisir une extrémité de chaque côté. (Pour ce faire, le chiffon de nettoyage doit être plus long que la largeur de la courroie).
5. Avec les deux mains, faire glisser le chiffon de nettoyage de haut en bas sur la longueur de la base du tapis roulant 1 à 2 fois.
6. En cas d'accumulation excessive de saletés, faites pivoter la courroie de moitié et répétez l'étape 5. Continuez jusqu'à ce que votre chiffon de nettoyage ne ramasse plus de saletés.
7. Retirer le chiffon de nettoyage du tapis roulant avant de le rebrancher.

Procédure d'étalonnage

1. Retirer la clé de sécurité.
2. Appuyez sur les touches **Start** et **Speed +** et maintenez-les enfoncées, tout en remettant la clé de sécurité en place. Maintenez les touches **Start** et **Speed enfoncées** jusqu'à ce que la fenêtre affiche "Factory settings", puis appuyez sur la touche **Enter**.
3. Vous pouvez maintenant régler l'écran pour qu'il affiche les paramètres métriques ou anglais (Miles ou Kilomètres). Pour ce faire, appuyez sur la touche d'**inclinaison +/-** pour afficher ce que vous voulez, puis appuyez sur **Enter** (la valeur de la vitesse maximale est affichée dans la fenêtre de vitesse, et la valeur de l'élévation maximale est affichée dans la fenêtre d'inclinaison).
4. Retour à l'inclinaison - Activé (permet à l'inclinaison de revenir à zéro lorsque l'on appuie sur le bouton **Stop**. Pour les ventes en Europe, les normes de l'UE exigent que cette fonction soit désactivée.)
5. Appuyez sur le bouton **Start** pour commencer l'étalonnage. Le processus est automatique ; la vitesse se met en marche sans avertissement, il ne faut donc pas se tenir sur la courroie.

Menu du mode ingénierie

La console est équipée d'un logiciel de maintenance/diagnostic intégré. Le logiciel vous permettra de modifier les paramètres de la console de l'anglais au système métrique et de désactiver le bip du haut-parleur lorsqu'une touche est enfoncée, par exemple. Pour entrer dans le menu du mode ingénierie, appuyez sur les touches **Start**, **Stop** et **Enter et maintenez-les enfoncées**. Maintenez les touches enfoncées pendant environ 5 secondes et le centre de messages affichera Engineering Mode Menu.

Appuyez sur la touche **Enter** pour accéder au menu ci-dessous :

1. Test des touches (permet de tester toutes les touches pour s'assurer qu'elles fonctionnent)
2. Test d'affichage (teste toutes les fonctions d'affichage)
3. Fonctions (Appuyer sur Enter pour accéder aux paramètres et sur Speed + ou - pour faire défiler)
 - Mode veille (activer pour que la console s'éteigne automatiquement après 15 minutes d'inactivité)
 - Mode pause (activer pour permettre une pause de 5 minutes, désactiver pour mettre la console en pause indéfiniment)
 - Entretien (réinitialisation du message de lubrification et des relevés du compteur kilométrique)
 - Unités (Définit l'affichage en mesures anglaises ou métriques)
 - Tonalité des touches (Désactive le haut-parleur afin qu'aucun signal sonore ne soit émis)
 - BIP (Après la fermeture, il n'y a pas de son pour l'utilisation des touches)
4. Verrouillage enfant (Permet de verrouiller le clavier afin d'empêcher toute utilisation non autorisée de l'appareil. Lorsque le verrouillage enfant est activé, la console ne permet pas au clavier de fonctionner à moins que vous n'appuyiez sur les touches de verrouillage enfant pendant 3 secondes pour déverrouiller la console).
5. Sortie

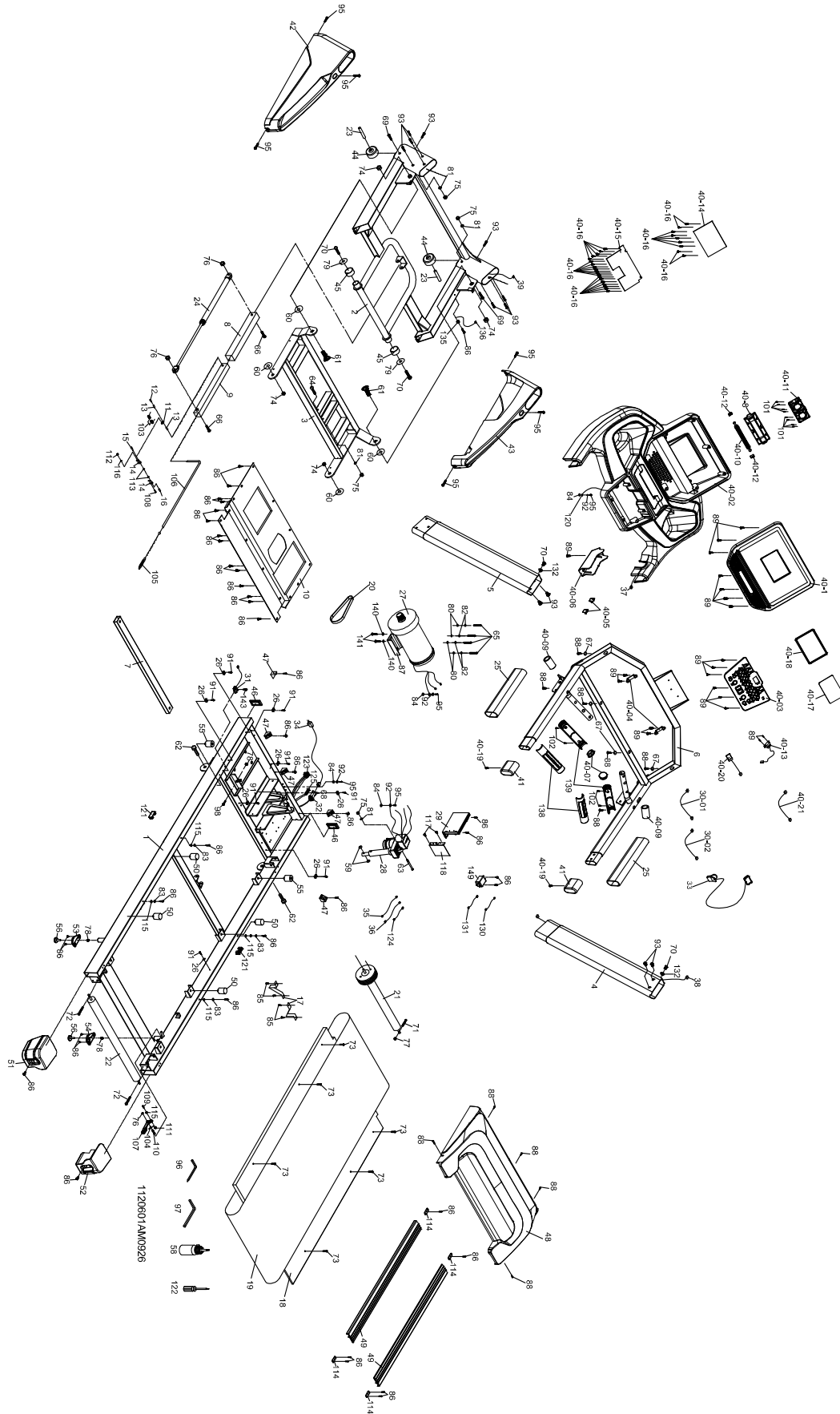
GUIDE DE DIAGNOSTIC

Avant de contacter votre commerçant pour obtenir de l'aide, veuillez lire les informations suivantes. Elles peuvent vous faire gagner du temps et de l'argent. Cette liste comprend les problèmes courants qui peuvent ne pas être couverts par la garantie du tapis roulant.

SOLUTION/CAUSE DU PROBLÈME

L'écran ne s'allume pas	<ol style="list-style-type: none"> 1. Le disjoncteur de la grille avant s'est déclenché. Pousser le disjoncteur jusqu'à ce qu'il s'enclenche. 2. La fiche est déconnectée. Assurez-vous que la fiche est fermement enfoncée dans la prise murale de 115 VAC. 3. Le disjoncteur du panneau de distribution peut être déclenché. 4. Défaut du tapis roulant. Contactez votre commerçant Spirit Fitness.
La courroie ne reste pas centrée. La courroie du tapis roulant hésite lors de la marche ou de la course	L'utilisateur peut marcher en privilégiant ou en mettant plus de poids sur le pied gauche ou le pied droit. Si ce schéma de marche est naturel, décentrer légèrement la courroie du côté opposé au mouvement de la courroie. Voir la section Entretien général sur la tension de la courroie.
Le moteur ne répond pas après en appuyant sur le bouton de démarrage	<ol style="list-style-type: none"> 1. Si la courroie se déplace mais s'arrête après un court laps de temps et que l'écran affiche "E1", procéder à l'étalonnage. 2. Si vous appuyez sur Start et que la courroie ne bouge pas, l'écran affiche alors E1, contactez le service après-vente.
Le tapis roulant n'atteindra que environ 7 mph mais montre vitesse plus élevée sur l'écran	Cela indique que le moteur doit être alimenté pour fonctionner. Faible tension c.a. sur le tapis roulant. Ne pas utiliser de rallonge. Si une rallonge est nécessaire, elle doit être aussi courte que possible et de calibre 16 minimum. Faible tension. Contacter un électricien ou votre commerçant Spirit Fitness. Un courant alternatif de 110 volts minimum est nécessaire.
La courroie s'arrête rapidement/soudainement lorsque la corde d'attache est tirée	Frottement élevé entre la courroie et la planche. Reportez-vous à la section Entretien et maintenance pour le nettoyage de la planche.
Le tapis roulant se déclenche sur un circuit de 15 ampères	Frottement élevé entre la courroie et la planche. Voir la section Maintenance et entretien.
L'ordinateur éteint la console est touchée (par une journée froide) lors de la marche/course	Le tapis roulant n'est peut-être pas mis à la terre. L'électricité statique fait "planter" l'ordinateur. Se reporter aux instructions de mise à la terre.
Le disjoncteur de la maison se déclenche, mais pas le disjoncteur du tapis roulant	Vérifier que le tapis roulant est le seul objet dans le circuit. Voir "Informations électriques importantes" au début de ce manuel pour plus de détails.

DIAGRAMME DE VUE ÉCLATÉE



LISTE DES PIÈCES

Clé	Description de la pièce	Qté
1	Cadre principal	1
2	Base du cadre	1
3	Support d'inclinaison	1
4	Montant droite	1
5	Montant gauche	1
6	Support de la console	1
7	Traverse de la planche	1
8	Glissière extérieure	1
9	Coulisseau intérieur	1
10	Couvercle inférieur du moteur	1
11	Lien	1
12	Arbre de liaison	1
13	Douille d'arbre	2
14	Support de fixation	2
15	Axe de chape	1
16	Douille de fixation	1
17	Guide de la courroie	2
18	Planche du tapis	1
19	Courroie de course	1
20	Courroie d'entraînement	1
21	Rouleau avant avec poulie	1
22	Rouleau arrière	1
23	Manchon de roue	2
24	Cylindre	1
25	Poignée en PVC	2
26	Montage sur fil de fer	8
27	Moteur d'entraînement	1
28	Moteur d'inclinaison	1
29	Contrôleur de moteur	1
30-01	1400m/m_Câble à impulsion manuelle (ROUGE)	1
30-02	1400m/m_Fil à impulsion manuelle (BLANC)	1
31	Capteur avec câble	1
32	Prise de courant	1
33	Clé de sécurité trapézoïdale	1
34	Cordon d'alimentation	1
35	Fil de connexion de 200m/m (blanc)	1
36	200m/m_Fil de connexion (noir)	1
37	1100m/m_Câble de l'ordinateur (supérieur)	1
38	1100m/m_Câble de l'ordinateur (milieu)	1
39	1200m/m_Câble de l'ordinateur (inférieur)	1
40	Assemblage de la console	1
41	Embout de poignée	2
42	Couvercle de la base du cadre (G)	1
43	Couvercle de la base du cadre (D)	1

Clé	Description de la pièce	Qté
44	Roue de transport(A)	2
45	Roue de transport(B)	2
46	Embout carré	2
47	Ancrage du couvercle du moteur (D)	5
48	Couvercle supérieur du moteur	1
49	Rail de pied	2
50	Coussin	4
51	Base de réglage arrière (G)	1
52	Base de réglage arrière (D)	1
53	Capuchon du pied de réglage (G)	1
54	Capuchon du pied de réglage (D)	1
55	Coussin	2
56	Pied de réglage	2
58	Lubrifiant	1
59	Rondelle en nylon (A)	2
60	Rondelle en nylon (B)	4
61	Boulon 1/2" × UNC12 × 1-1/4"	2
62	1/2" × 1" _Boulon à tête hexagonale	2
63	Boulon à tête hexagonale 3/8" × 4	1
64	Boulon à tête hexagonale 3/8" × 92m/m	1
65	Boulon à tête hexagonale 3/8" × 3/4	4
66	5/16" × 2-3/4" _Boulon à douille à tête bombée	2
67	Ø1/4" × 19 × 1.5T _Rondelle plate	4
68	3,5 × 16m/m _Vis taraudeuse	2
69	Boulon à douille à tête plate 3/8" × 2	2
70	5/16" × 1" _Boulon à douille à tête bombée	4
71	Boulon à tête hexagonale M8 × 60m/m	1
72	M8 × 80m/m Boulon à tête cylindrique à six pans creux	2
73	Boulon à tête fraisée M8 × 30m/m	6
74	1/2" × 8.0T _Écrou Nylon	4
75	3/8" × 7.0T _Écrou Nylon	4
76	5/16" × 6.0T _Écrou Nylon	3
77	M8 × 7T _Écrou Nylon	1
78	3/8" × 7T _Écrou	3
79	Ø8 × 35 × 1.5T _Rondelle plate	2
80	Ø3/8" × Ø25 × 2.0T _Rondelle plate	4
81	19 × 10 × 1,5T _Rondelle plate	4
82	Ø10 × 2.0T _Rondelle fendue	4
83	Ø25 × 20 × 16 × 5 × 1,1T × 4,5H _Rondelle concave	4
84	M5 _Rondelle étoile	4
85	4 × 12m/m _vis à tête	4
86	Ø5 × 16m/m _vis taraudeuse	40
87	Support de moteur	1
88	3 × 16m/m _vis taraudeuse	11
89	3,5 × 12m/m _vis à tête	20

Clé	Description de la pièce	Qté
91	Ø3.5 × 16m/m_vis taraudeuse	8
92	Ø5 × 1.5T_Rondelle fendue	4
93	5/16" × 15m/m_Boulon à tête creuse	12
95	M5 × 10m/m_Vis à tête Phillips	10
96	Clé Allen M5 et tournevis cruciforme	1
97	Clé Allen M6_L	1
98	Boulon à tête hexagonale 3/8" × 2	1
101	3,5 × 40m/m_vis à tôle	8
102	3 × 12m/m_vis taraudeuse	4
103	Ressort de torsion double	1
104	Ressort de torsion ChenChin	1
105	Ressort de traction à câble d'acier	1
106	Câble d'acier	1
107	Levier de déverrouillage	1
108	Vis à tête M3 × 10m/m_Phillips	1
109	M5 × 20m/m_Vis à tête Phillips	1
110	Boulon à tête hexagonale de 5/16" × 2	1
111	M5 × 5.0T_Écrou Nylon	1
112	Écrou M3 × 2,5T	1
113	Ø5 × Ø10 × 1T_Rondelle plate	2
114	Ø5.5 × 27 × 60 × 1T × 2.5H_Rondelle concave	4
115	Ø5 × Ø13 × 1.0T_Rondelle plate	5
116	M3 × 1T_Rondelle fendue	1
117	3 × 10m/m_vis à tôle	2
118	Plaque arrière du contrôleur	1
120	500m/m_Console Fil de terre	1
121	Embout carré	2
122	Tournevis cruciforme	1
123	Module électronique CA	1
124	100m/m_Fil de connexion (noir)	1
125	Disjoncteur	1
130	300m/m_Fil de connexion (blanc)	1
131	300m/m_Fil de connexion (noir)	1
132	Ø5/16" × 19 × 1.5T_Rondelle courbe	2
135	Pince à fil	1
136	1000m/m_Fil de mise à la terre	1
138	Capteur d'impulsions manuelles (sans fil)	2
139	Couvercle inférieur de poulx	2
140	Ø8 × 1,5T_Rondelle fendue	2
141	Boulon à tête hexagonale M8 × P1.25 × 12m/m_Hex	2
143	5 × 19m/m_vis taraudeuse	1
149	Filtre	1

GARANTIE LIMITÉE DU FABRICANT

GARANTIE DU TAPIS ROULANT

Dyaco Canada Inc. garantit toutes les pièces de ses tapis roulants SPIRIT, pour la période de temps indiquée ci-dessous, à partir de la date de vente au détail, telle que déterminée par le reçu de vente. Les responsabilités de Dyaco Canada Inc. comprennent la fourniture de pièces neuves ou remises à neuf, au choix de Dyaco Canada Inc. et le soutien technique à nos concessionnaires indépendants et à nos organismes de service. En l'absence d'un concessionnaire ou d'un organisme de service, ces garanties seront administrées par Dyaco Canada Inc. directement au consommateur. La période de garantie s'applique aux composants suivants :

Soudures du cadre	Durée de vie
Moteur d'entraînement	Durée de vie
Planche	Durée de vie
Tous les autres composants	10 ans
Main-d'œuvre	1 an
Articles cosmétiques *	90 jours

*Les éléments cosmétiques, y compris, mais sans s'y limiter, les poignées, les revêtements de console et les étiquettes/décalcomanies.

RESPONSABILITÉS NORMALES DU CONSOMMATEUR

Cette garantie ne s'applique qu'aux produits destinés à un usage domestique ordinaire, et le consommateur est responsable des éléments énumérés ci-dessous :

1. L'enregistrement de la garantie peut être effectué en ligne : Allez sur www.dyaco.ca/garantie et remplissez le formulaire d'enregistrement de la garantie en ligne.
2. L'utilisation correcte du tapis roulant conformément aux instructions fournies dans le présent manuel, y compris les ajustements de la courroie.
3. L'installation correcte conformément aux instructions fournies avec le tapis roulant et à tous les codes électriques locaux.
4. Le raccordement correct à une alimentation électrique mise à la terre et de tension suffisante, le remplacement des fusibles grillés, la réparation des connexions lâches ou des défauts dans le câblage de l'habitation.
5. Les dépenses engagées pour rendre le tapis roulant accessible en vue de son entretien, y compris tout élément qui ne faisait pas partie du tapis roulant au moment où il a été expédié de l'usine.
6. Les dommages causés à la finition du tapis roulant pendant le transport, l'installation ou après l'installation.
7. L'entretien et la maintenance de l'appareil, tel que spécifié dans le présent manuel.

EXCLUSIONS

Cette garantie ne couvre pas les éléments suivants

1. LES DOMMAGES CONSÉCUTIFS, COLLATÉRAUX OU ACCESSOIRES TELS QUE LES DOMMAGES MATÉRIELS ET LES FRAIS ACCESSOIRES RÉSULTANT DE TOUTE VIOLATION DE LA PRÉSENTE GARANTIE ÉCRITE OU DE TOUTE GARANTIE IMPLICITE.

Note : Certaines régions n'autorisent pas l'exclusion ou la limitation des dommages accessoires ou indirects, de sorte que cette limitation ou exclusion peut ne pas s'appliquer à vous.

2. Remboursement des appels de service au consommateur. Remboursement au commerçant des appels de service qui n'impliquent pas de dysfonctionnement ou de défaut de fabrication ou de matériau, pour les appareils qui sont au-delà de la période de garantie, pour les appareils qui sont au-delà de la période de remboursement des appels de service, pour les tapis roulants qui ne nécessitent pas le remplacement de composants, ou pour les tapis roulants qui ne sont pas utilisés dans le cadre d'un usage domestique ordinaire.
3. Les dommages causés par des services effectués par des personnes autres que les entreprises de service autorisées de Dyaco Canada Inc. ; l'utilisation de pièces autres que les pièces d'origine de Dyaco Canada Inc. ou des causes externes telles que la corrosion, la décoloration de la peinture ou du plastique, les altérations, les modifications, l'abus, le mauvais usage, l'accident, l'entretien inadéquat, l'alimentation électrique inadéquate ou les cas de force majeure.
4. Les produits dont le numéro de série d'origine a été enlevé ou modifié.
5. Les produits qui ont été vendus, transférés, troqués ou donnés à un tiers.
6. Les produits qui n'ont pas de carte d'enregistrement de garantie dans les dossiers de Dyaco Canada Inc. Dyaco Canada Inc. se réserve le droit de demander une preuve d'achat si aucun enregistrement de garantie n'existe pour le produit.
7. LA PRÉSENTE GARANTIE REMPLACE EXPRESSÉMENT TOUTE AUTRE GARANTIE EXPRESSE OU IMPLICITE, Y COMPRIS LES GARANTIES DE QUALITÉ MARCHANDE ET/OU D'ADÉQUATION À UN USAGE PARTICULIER.
8. L'utilisation du produit dans un environnement autre que résidentiel.
9. Les garanties en dehors de l'Amérique du Nord peuvent varier. Veuillez contacter votre commerçant local pour plus de détails.

SERVICE

Conservez votre acte de vente. La période de travail est de douze (12) mois à compter de la date de l'acte de vente. Si des travaux d'entretien sont effectués, il est dans votre intérêt d'obtenir et de conserver tous les reçus. Cette garantie écrite vous confère des droits légaux spécifiques. Vous pouvez également bénéficier d'autres droits qui varient selon les régions. Les services prévus par cette garantie doivent être obtenus en suivant les étapes suivantes, dans l'ordre :

1. Contactez votre commerçant agréé SPIRIT.
2. Si vous avez des questions sur votre nouveau produit ou sur la garantie, contactez Dyaco Canada Inc. au 1-888-707-1880.
3. Si aucun service local n'est disponible, Dyaco Canada Inc. réparera les pièces, au choix de Dyaco Canada Inc. pendant la période de garantie, sans frais pour les pièces. Tous les frais de transport, tant à notre usine qu'au retour chez le propriétaire, sont à la charge de ce dernier. Le propriétaire est responsable de l'emballage adéquat lors du retour à Dyaco Canada Inc. Dyaco Canada Inc. n'est pas responsable des dommages survenus pendant le transport. Faites toutes les réclamations pour les dommages causés par le transport auprès du transporteur approprié. NE PAS ENVOYER D'APPAREIL A NOTRE USINE SANS NUMERO D'AUTORISATION DE RETOUR. Tout appareil arrivant sans numéro d'autorisation de retour sera refusé.
4. Pour toute information complémentaire, ou pour contacter notre service après-vente par courrier, envoyez votre correspondance à l'adresse suivante

Dyaco Canada Inc.
5955, rue Don Murie
Niagara Falls, ON
L2G 0A9

Les caractéristiques ou spécifications du produit telles que décrites ou illustrées peuvent être modifiées sans préavis. Toutes les garanties sont données par Dyaco Canada Inc.

dyaco

Pour recevoir plus d'information concernant les autres marques et produits fabriqués et distribués par Dyaco Canada Inc., veuillez nous visiter en direct.

SPIRIT

spiritfitness.ca

XTEERRA

xterrafitness.ca

UFC

dyaco.ca/UFC/UFC-home.html

SOLE
FITNESS

solefitness.ca

EVERLAST

dyaco.ca/products/everlast.html

Johnny G
by **SPIRIT**

spiritfitness.ca/johnnyg.html

TRAINOR
SPORTS

trainorsports.ca

Pour plus d'informations, veuillez contacter Dyaco Canada Inc.

T: 1-888-707-1880 | 5955 Don Murie St., Niagara Falls, Ontario L2G 0A9 | sales@dyaco.ca

Dyaco Canada Inc. dyaco.ca