



SPIRIT

A Heritage of Quality | The Spirit of Innovation

**M E D I C A L
S Y S T E M S G R O U P**



Élément bilatéral pour attelle de
jambe **MA902**

Guide d'utilisation

Assemblage pour attelle de jambe

Étape 1.

Installez le support de l'attelle de jambe (le support gauche est la pièce no. 1 et le support droit est la pièce no. 2) à l'extérieur du tube-support de la pédale. Poussez le support jusqu'à l'extrémité supérieure du tube tel qu'illustré.



Étape 2.

Installez la platine de fixation (7) au support en l'accrochant à la languette. Placez une rondelle ordinaire (18) dans le bouton en forme de T (10) et vissez le bouton au support en le faisant passer à travers la platine.



Mise au point et utilisation de l'attelle de jambe

Placez le pied du patient ou de la patiente sur la pédale et fixez-le à l'aide des **sangles** si nécessaire. Alignez le point de pivotement de l'attelle de jambe avec la cheville du patient ou de la patiente. S'il n'est pas déjà aligné, desserrez le bouton en forme de T et glissez la plaque de réglage vers le haut ou vers le bas, puis serrez le bouton en forme de T.



Réglez le coussin de l'attelle de jambe à la position désirée en desserrant les deux boutons de serrage, en glissant le coussin en place et en serrant les boutons de nouveau.



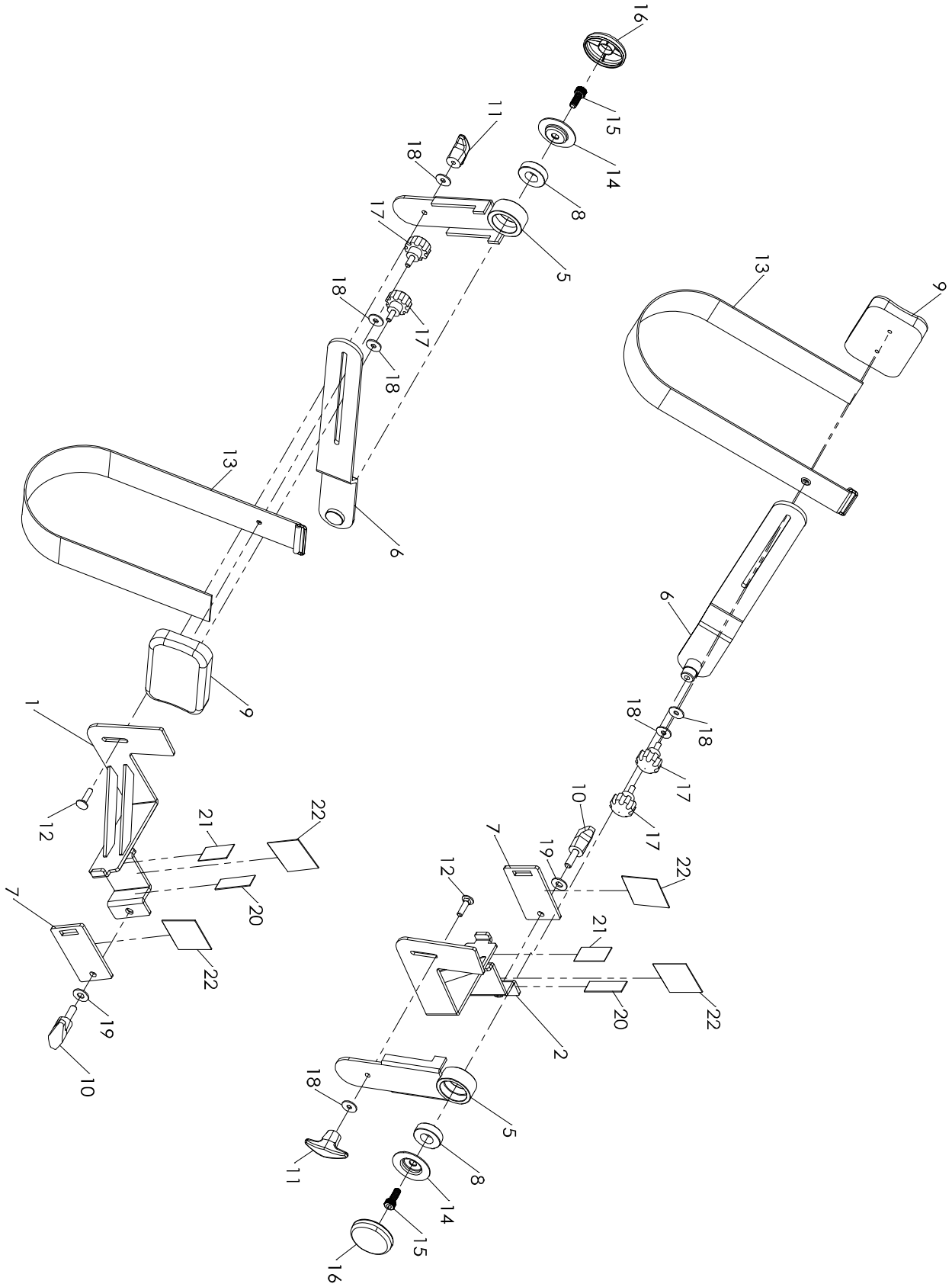
Attachez le mollet du patient ou de la patiente au coussin de support à l'aide de la sangle velcro.



L'attelle de jambe bilatérale peut maintenant être utilisée.



Plan détaillé des pièces



LISTE DES PIÈCES

No	No DE PIÈCE	DESCRIPTION	QTÉ
1	B140020-R4	Support gauche (partie inférieure)	1
2	B140021-R4	Support droit (partie supérieure)	1
5	CC060094-R4	Support de réglage	2
6	CC060095-R4	Support de pivotement	2
7	B020122-R4	Platine de fixation	2
8	K056003	Coussinet 6003	2
9	N200089	Coussins de l'attelle de jambe	2
10	K151002	Bouton en forme de T	2
11	K151003	Bouton fileté en forme de T	2
12	J070022J-Z1	Boulon mécanique ¼ po	2
13	N060017	Sangle velcro	2
14	B139102-Z3	Rondelle cuvette	2
15	J033003-Z1	Boulon à tête creuse M8	2
16	P180041-KF	Embout	2
17	K151001	Bouton de serrage du coussin du mollet	4
18	J210017-Z1	Rondelle ordinaire ¼ po	6
19	J210062-Z1	Rondelle ordinaire 8,7 mm	2
20	N080026	Ruban en mousse 17 x 55 mm	2
21	N080027	Ruban en mousse 23 x 45 mm	2
22	N080028	Ruban en mousse 49 x 49 mm	4

Garantie limitée du fabricant

Dyaco Canada Inc. offre une garantie sur ce produit pendant un (1) an, à partir de la date de vente au détail, avec ou sans reçu d'achat. La responsabilité de Dyaco Canada Inc. comprend l'approvisionnement de nouvelles pièces ou de pièces fabriquées, au choix de Dyaco Canada Inc., et le soutien technique de nos concessionnaires indépendants et de nos compagnies d'entretien. En l'absence de concessionnaires ou de compagnies d'entretien, Dyaco Canada Inc. s'occupera directement de la gestion de ces garanties.

La présente garantie n'est pas transférable et seul le propriétaire initial peut s'en prévaloir.

La garantie ne couvre pas les produits qui ont été mal utilisés, négligés, accidentés ou réparés et modifiés sans autorisation.

La présente garantie remplace toute autre garantie expresse. Toute garantie implicite, y compris les garanties implicites de commercialisation ou de pertinence pour un usage particulier, sont limitées aux premiers douze mois et ce, à partir de la date d'achat.

Toutes autres obligations ou responsabilités, y compris les responsabilités relatives aux dommages indirects, sont par la présente exclues.

Service et réparation des pièces

Toutes les pièces de ce produit qui sont illustrées peuvent être commandées de DYACO CANADA INC., 6050, RUE DON MURIE, NIAGARA FALLS ON L2G 0B3. Les pièces commandées seront expédiées et facturées au prix courant. Les prix peuvent être sujets à changement sans préavis. Chaque commande doit être accompagnée d'un chèque ou d'un mandat poste. Vous pouvez vous procurer les petites pièces régulières à la quincaillerie locale.

Pour assurer un service prompt et courtois à la clientèle en cas d'erreurs ou pour répondre à vos questions, composez sans frais le 1888 707-1880, le 905 353-8955 (appel local) ou le 905 353-8968 (télécopieur) ou faites-nous parvenir un courriel à l'adresse suivante : customerservice@dyaco.ca. Nos bureaux sont ouverts de 8 h 30 à 17 h, HNE, du lundi au vendredi.

Mentionnez toujours les renseignements suivants lors de votre commande de pièces :

- Numéro du modèle
- Nom de la pièce
- Numéro de chaque pièce

DYACO

CANADA INC.

S'il vous plaît visitez les sites web indiqués ci-dessous pour des informations sur toutes autres marques et produits fabriqués et **distribués par Dyaco Canada Inc.**



www.dyaco.ca



www.dyaco.ca



www.dyaco.ca



www.dyaco.ca



www.spiritfitnesscanada.ca

www.dyaco.ca



www.spiritfitnesscanada.ca

www.dyaco.ca



www.solefitness.ca

www.dyaco.ca



www.trainorsports.ca

www.dyaco.ca



www.xterrafitness.ca

www.dyaco.ca