

Guide d'utilisation

No du modèle

16007709000-1
CT900

- Assemblage
- Fonctionnement
- Ajustements
- Pièces
- Garantie

AVERTISSEMENT

Lisez et comprenez le guide d'utilisation avant d'utiliser cet appareil.

Prière de garder aux fins de consultation

SPIRIT



TABLE DES MATIÈRES

Enregistrement du produit	3
Renseignements importants en matière de sécurité	5
Renseignements importants en matière d'électricité	6
Renseignements importants en matière de fonctionnement	7
Assemblage	9
Fonctionnement de votre nouveau tapis roulant	16
Caractéristiques programmables.....	18
Utilisation de l'émetteur à fréquence cardiaque.....	28
Plan détaillé.....	31
Liste des pièces	32
Entretien général.....	35
Service – Guide diagnostique.....	38
Garantie limitée du fabricant.....	45

Merci d'avoir acheté notre produit. Gardez ces instructions pour consultations ultérieures. N'effectuez ou n'essayez pas d'effectuer des changements, des ajustements, des réparations ou de l'entretien qui ne sont pas décrits dans ce guide.

SPIRIT

**FÉLICITATIONS POUR L'ACHAT DE
VOTRE NOUVEAU TAPIS ROULANT ET
BIENVENU DANS LA FAMILLE SPIRIT!**

Merci d'avoir acheté ce tapis roulant de qualité de Dyaco Canada, Inc. Votre nouveau tapis roulant a été fabriqué par l'un des meilleurs fabricants mondiaux de produits de conditionnement et est accompagné de l'une des meilleures garanties sur le marché. Par l'entremise de votre détaillant, Dyaco Canada, Inc. fera tout en son possible pour que votre expérience, en tant que propriétaire, soit des plus satisfaisantes au cours des prochaines années. Le détaillant local où vous avez acheté ce tapis roulant répondra à tous vos besoins en matière de garantie et de service. Sa responsabilité est de vous offrir les connaissances techniques et un service personnalisé pour que votre expérience soit plus informée et que les problèmes soient plus faciles à résoudre.

Prenez quelques minutes pour noter le nom du détaillant, son numéro de téléphone et la date d'achat ci-dessous pour faciliter toute communication ultérieure. Nous apprécions votre support et nous nous souviendrons toujours que vous êtes la raison d'être de notre entreprise. S'il vous plaît aller www.dyaco.ca/warranty.html et compléter l'enregistrement de garantie en ligne.

Votre commerçant dans le domaine de la santé,
Dyaco Canada Inc.

Nom du commerçant _____
Numéro de téléphone du commerçant _____
Date d'achat _____

ENREGISTREMENT DU PRODUIT

ENREGISTREZ VOTRE NUMÉRO DE SÉRIE

Veillez enregistrer le numéro de série de ce produit de conditionnement dans l'espace ci-dessous.

Numéro de série _____

ENREGISTREMENT DE VOTRE ACHAT

Veillez nous visiter à www.dyaco.ca/warranty.html afin d'enregistrer votre achat.

AVANT DE COMMENCER

Merci d'avoir choisi le tapis roulant SPIRIT CT900. Nous sommes fiers d'avoir fabriqué cet appareil de qualité et nous espérons qu'il vous procurera de nombreuses heures d'entraînement profitable pour que vous vous sentiez mieux, vous paraissiez mieux et vous profitiez pleinement de la vie. Il a été prouvé que le fait de suivre un programme d'exercices régulier peut améliorer votre forme physique et votre santé mentale. Trop souvent, notre style de vie affairé limite notre temps et notre occasion de nous exercer. Le tapis roulant SPIRIT CT900 offre une méthode pratique et simple de vous mettre en pleine forme physique et d'emprunter un style de vie plus heureux et plus sain. Avant de poursuivre la lecture de ce guide, consultez l'illustration ci-dessous et familiarisez-vous avec les pièces étiquetées de l'exerciseur.

Lisez ce guide au complet avant d'utiliser votre tapis roulant SPIRIT CT900. Même si Dyaco Canada Inc. utilise les meilleurs matériaux et les normes les plus élevées dans la fabrication de ses produits, il se peut que des pièces manquent ou ne soient pas de la bonne grandeur. Si vous avez des questions ou des problèmes concernant les pièces incluses avec votre tapis roulant SPIRIT CT900, ne retournez pas l'appareil. Communiquez d'abord avec nous! Si une pièce manque ou si elle est défectueuse appelez-nous, sans frais, au 1-888-707-1880. Notre Service à la clientèle est disponible pour vous aider de 8 h 30 l'avant-midi à 175 h 00 l'après-midi, HNE, du lundi au vendredi. Assurez-vous d'avoir le nom et le numéro du modèle du produit lorsque vous communiquez avec nous.

RENSEIGNEMENTS IMPORTANTS EN MATIÈRE DE SÉCURITÉ

MISE EN GARDE - Lisez toutes les instructions avant d'utiliser cet équipement

DANGER - Pour réduire le risque d'électrocution, débranchez toujours le tapis roulant de la prise de courant immédiatement après l'avoir utilisé ou avant de le nettoyer ou d'en faire l'entretien.

MISE EN GARDE - Pour réduire le risque de brûlures, d'incendie, d'électrocution ou de blessures aux personnes, installez le tapis roulant sur une surface plane de niveau offrant accès à une prise murale de 120 volts et 20 ampères équipée d'une mise à la terre. Assurez-vous également que seulement le tapis roulant est branché dans cette prise murale.

MISE EN GARDE - Il se peut que les systèmes de surveillance de la fréquence cardiaque manquent de précision. Si vous vous exercez trop, vous pouvez vous blesser ou même mourir. Si vous sentez que vous allez vous évanouir, arrêtez l'exercice immédiatement.

N'UTILISEZ PAS DE RALLONGE À MOINS QU'ELLE AIT UN CALIBRE DE 14 AWG OU SUPÉRIEUR, AVEC SEULEMENT UNE FICHE À L'EXTRÉMITÉ. Le tapis roulant devrait être le seul appareil branché à ce circuit.

N'ESSAYEZ PAS NON PLUS DE DÉSACTIVER LA FICHE MISE À LA TERRE EN UTILISANT DES ADAPTATEURS INAPPROPRIÉS, OU NE MODIFIEZ PAS D'AUCUNE FAÇON LE CORDON D'ALIMENTATION. Une commotion électrique grave ou un incendie peut s'ensuivre si l'ordinateur est défectueux.

- N'utilisez jamais le tapis roulant sur un tapis épais en peluche et à poil long. Des dommages au tapis et au tapis roulant pourraient s'ensuivre
- Ne permettez pas que les enfants âgés de moins de 13 ans s'approchent du tapis roulant. Ils pourraient se faire pincer ou se blesser.
- Éloignez les mains des pièces mobiles.
- N'utilisez jamais le tapis roulant si la fiche ou le cordon d'alimentation est endommagé. Si le tapis roulant ne fonctionne pas convenablement, communiquez avec votre commerçant.
- Éloignez le cordon d'alimentation de toute surface chauffée.
- N'utilisez pas le tapis roulant dans un endroit où des produits émettant un jet d'aérosol sont utilisés ou dans un endroit où de l'oxygène est administré. Des étincelles provenant du moteur peuvent allumer un environnement gazeux à teneur élevée.
- N'échappez pas ou n'insérez pas d'objets dans les ouvertures.
- N'utilisez pas le tapis roulant à l'extérieur.
- Fermez tous les contrôles avant de débrancher la fiche de la prise murale.
- Utilisez le tapis roulant uniquement aux fins pour lesquelles il a été conçu.
- Les détecteurs du pouls manuel ne sont pas des instruments médicaux. Divers facteurs, incluant les mouvements de l'utilisateur ou de l'utilisatrice, peuvent influencer les données de la fréquence cardiaque. Les détecteurs du pouls sont conçus uniquement pour vous aider au cours de la séance d'exercices en déterminant les tendances de la fréquence cardiaque en général.
- Portez des chaussures appropriées. Les souliers à talons hauts, les chaussures de tenue, les sandales ou les pieds nus ne sont pas convenables pour utiliser le tapis roulant. Les chaussures athlétiques sont recommandées pour éviter de fatiguer les jambes.
- Les enfants doivent être surveillés pour les empêcher de jouer sur l'équipement.
- Retirez le cordon de retenue après avoir utilisé le tapis roulant pour empêcher qu'il ne soit utilisé sans permission.
- Connectez ce tapis roulant seulement à une prise de courant murale équipée d'une mise à la terre appropriée. Référez-vous à la section sur la mise à la terre.
- Cet appareil n'est pas conçu pour être utilisé par des personnes ayant des capacités physiques, sensorielles ou mentales réduites, ou manquant d'expérience et de connaissances.
- Avant de commencer un programme d'exercices, consultez un médecin. Ceci est particulièrement important pour les personnes de plus de 35 ans ou les personnes ayant des problèmes de santé préexistants.
- Une surveillance étroite est nécessaire lorsque cet appareil est utilisé par, ou à proximité d'enfants, de personnes invalides ou de personnes handicapées.
- Le poids maximum de l'utilisateur ou de l'utilisatrice ne devrait pas être plus de 450 lb. (204 kg)

SAUVEGARDEZ CES RENSEIGNEMENTS – PENSEZ SÉCURITÉ!

RENSEIGNEMENTS IMPORTANTS EN MATIÈRE D'ÉLECTRICITÉ

MISE EN GARDE!

N'utilisez JAMAIS une prise de courant murale munie d'un dispositif de courant résiduel (version américaine du disjoncteur de fuite de terre = GFCI) avec ce tapis roulant. Comme avec tout appareil muni d'un gros moteur, le dispositif de courant résiduel déclenchera souvent. Éloignez le cordon d'alimentation de toute pièce mobile du tapis roulant, incluant le mécanisme d'élévation et les roues de déplacement.

N'enlevez JAMAIS le couvercle sans avoir déconnecté au préalable l'alimentation en courant alternatif. Si la tension varie de dix pourcent (10 %) ou plus, la performance de votre tapis roulant peut être affectée. De telles conditions ne sont pas couvertes par la garantie. Si vous soupçonnez que la tension est basse, communiquez avec votre compagnie locale de pouvoir électrique ou un électricien qualifié pour évaluer le courant électrique.

N'exposez JAMAIS votre tapis roulant à la pluie ou à l'humidité. Ce produit n'est PAS conçu pour être utilisé à l'extérieur, près d'une piscine, d'un bain tourbillon ou dans tout autre environnement très humide. La température spécifiée pour le fonctionnement se situe entre 40 et 120 degrés Fahrenheit, et l'humidité est à 95 % sans condensation, c'est-à-dire qu'il n'y a aucune formation de gouttelettes d'eau sur les surfaces.

Disjoncteurs : évitez les disjoncteurs AFCI / GFCI si possible. Ces disjoncteurs peuvent se déclencher occasionnellement pendant l'utilisation en raison des courants d'appel élevés du moteur d'entraînement du tapis roulant. Cette condition est un problème avec tous les tapis roulants et autres produits avec de gros moteurs ou des éléments chauffants électriques comme les fours. Les nouvelles lois dans votre région peuvent exiger ces disjoncteurs. Si vous avez ces disjoncteurs et prises dans votre maison et que vous rencontrez des déclenchements intempestifs, vous devriez vérifier s'il y a d'autres appareils branchés sur le même circuit comme des lampes fluorescentes avec des ballasts électroniques, une cafetière, un radiateur, etc. Idéalement, le tapis roulant devrait être le seul appareil branché sur le circuit. Nos tapis roulants ont des suppresseurs de surtension intégrés pour éviter les déclenchements intempestifs. Et nous avons testé plusieurs disjoncteurs et prises AFCI / GFCI avec nos produits qui ne se déclenchent pas lorsque seul le tapis roulant est connecté. Les marques que nous avons testées sont: Eaton (Cutler Hammer Series), Leviton (Smart lock pro) et Schneider electric (Canadian home series)

Renseignements sur la mise à la terre

Ce produit doit être muni d'une mise à la terre. Si le tapis roulant devait être défectueux ou s'il devait tomber en panne, la mise à la terre offre une voie de résistance moindre au courant électrique, réduisant ainsi le risque d'électrocution. Ce produit est équipé d'un cordon d'alimentation muni d'une fiche de mise à la terre. La fiche doit être branchée dans une prise murale appropriée qui a été installée correctement et mise à la terre conformément aux ordonnances et aux codes locaux.

DANGER - La connexion inappropriée du conducteur de mise à la terre peut causer l'électrocution. En cas de doute, vérifiez auprès d'un électricien qualifié ou d'un technicien du service si vous doutez que le produit n'est pas mis à la terre de façon appropriée. Ne modifiez pas la fiche fournie avec ce produit si elle ne convient pas à la prise murale; faites plutôt installer une prise murale par un électricien qualifié.

RENSEIGNEMENTS IMPORTANTS EN MATIÈRE DE FONCTIONNEMENT

- N'utilisez JAMAIS ce tapis roulant sans lire et comprendre complètement les résultats de tout changement opérationnel que vous demandez d'effectuer à votre ordinateur.
- Sachez que les changements en matière de vitesse et d'inclinaison ne se produisent pas immédiatement. Ajustez la vitesse désirée sur la console de l'ordinateur et relâchez le bouton de réglage. L'ordinateur répond graduellement à la commande.
- N'utilisez JAMAIS ce tapis roulant pendant un orage électrique. Des surtensions peuvent se produire dans l'alimentation électrique de votre maison, ce qui peut endommager les composantes du tapis roulant.
- Faites preuve de prudence en faisant d'autres activités en marchant sur votre tapis roulant, par exemple, regarder la télévision, lire ou autres. Ces distractions peuvent vous faire perdre l'équilibre. Évitez de marcher au centre du tapis roulant, ce qui peut causer des blessures graves.
- Ne montez ou ne descendez JAMAIS du tapis roulant lorsqu'il est en marche. Les tapis roulants SPIRIT commencent à une vitesse très basse et il n'est pas nécessaire d'enfourcher le tapis roulant en commençant. Il est approprié de se tenir simplement debout sur le tapis roulant pendant l'accélération, laquelle se produit très lentement, après avoir appris à utiliser l'appareil.
- Tenez toujours un support ou une barre en effectuant les ajustements de contrôle (inclinaison, vitesse ou autres).
- N'exercez pas de pression excessive sur les boutons de contrôle de la console. Elles sont ajustées de précision pour fonctionner convenablement avec un peu de pression des doigts. Le fait de pousser plus fort ne fera pas aller l'appareil plus vite ou plus lent. Si vous pensez que les boutons ne répondent pas convenablement à la pression normale, communiquez avec votre commerçant.

Cordon de retenue aux fins de sécurité

Un cordon de retenue aux fins de sécurité est fourni avec cet appareil. Il s'agit d'un simple mécanisme magnétique qui doit être utilisé en tout temps. Ce mécanisme vous protège en cas de chute ou d'un faux mouvement vers l'arrière sur le tapis roulant. Dès que le cordon de retenue est retiré, le tapis roulant arrête immédiatement.

Pour l'utiliser:

1. Placez l'aimant sur la partie ronde en métal de la tête de contrôle de la console. Votre tapis roulant ne démarrera ni ne fonctionnera sans cela. En enlevant l'aimant, vous empêchez que le tapis roulant soit utilisé sans permission.
2. Fixez fermement la pince en plastique sur votre survêtement. Note: L'aimant est suffisamment puissant pour minimiser tout arrêt accidentel ou inattendu. La pince doit être attachée fermement pour s'assurer qu'elle tienne en place. Familiarisez-vous avec son fonctionnement et ses limites. Le tapis roulant arrête, selon la vitesse, avance d'un ou deux pas chaque fois que l'aimant est retiré de la console. Utilisez l'interrupteur rouge STOP/PAUSE lors de l'opération normale de l'appareil.

REPLACEMENT DE LA PLAQUE DE DÉCALCOMANIE

La plaque de décalcomanie indiquée ci-dessous a été fixée au tapis roulant. Si elle manque ou si elle est illisible, veuillez communiquer avec notre service à la clientèle en composant, sans frais, le 1-888-707-1880 pour la commander.

⚠ WARNING / AVERTISSEMENT

Model/Modèle#: [REDACTED]
Serial#/Numéro de série: [REDACTED]

**For consumer use only.
Max user weight limit**
200 lbs./90 kg

CAUTION: SMALL CHILDREN AND PERSONS PHYSICALLY HANDICAPPED SHOULD NOT USE ANY EXERCISE EQUIPMENT WITHOUT A QUALIFIED PERSON IN ATTENDANCE.
WARNING: KEEP CHILDREN AWAY FROM THE [REDACTED]
KEEP BODY AND CLOTHING FREE AND CLEAR OF ALL MOVING PARTS. THE POSSIBILITY OF SERIOUS INJURIES OR DEATH IF CAUTION IS NOT USED.
READ ALL WARNINGS AND INSTRUCTIONS PRIOR TO USE. REPLACE LABEL IF DAMAGED, ILLEGIBLE OR REMOVED.

**Usage à des fins
personnelles seulement
poids maximum de l'utilisateur**
200 lbs./90 kg

ATTENTION: LES ENFANTS ET LES PERSONNES AYANT UN HANDICAP PHYSIQUE NE DOIVENT UTILISER AUCUN APPAREIL D'EXERCICE SANS LA SURVEILLANCE D'UNE PERSONNE QUALIFIÉE.
AVERTISSEMENT: GARDER LES ENFANTS À L'ÉCART DU [REDACTED]. GARDER LE CORPS ET LES VÊTEMENTS ÉLOIGNÉS DE TOUTE PIÈCE MOBILE. LE DÉFAUT DE VIGILANCE DANS L'UTILISATION DE CET APPAREIL POURRAIT ENTRAÎNER DE GRAVES BLESSURES ET MÊME LA MORT.
LIRE TOUS LES AVERTISSEMENTS ET TOUTES LES DIRECTIVES AVANT UTILISATION.
REPLACER TOUTE ÉTIQUETTE ENDOMMAGÉE, ILLISIBLE OU MANQUANTE.

Dyaco Canada Inc.
5955 Don Murie St
Niagara Falls, Ontario
L2G 0A9

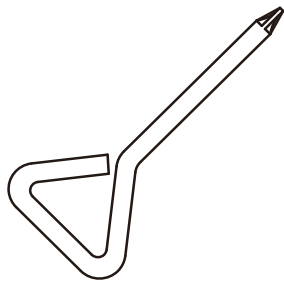
**Customer Service
Service à la clientèle**
1-888-707-1880

ASSEMBLAGE

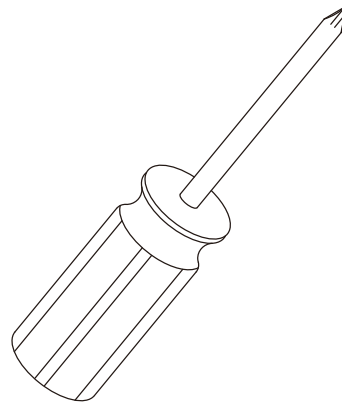
PRÉASSEMBLAGE

1. Coupez les courroies et ouvrez la boîte.
2. Prenez le sac des ferrures. Les ferrures sont séparées en quatre étapes. Enlevez d'abord les outils. Enlevez les ferrures du sac une étape à la fois pour éviter de les mêler. Les nombres qui sont entre parenthèses (#) dans les instructions sont les numéros des items pour les illustrations d'assemblage à titre de référence.

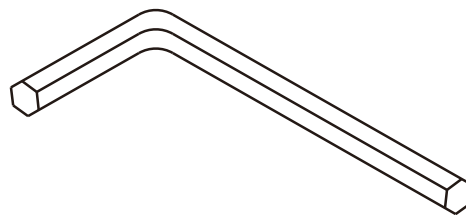
OUTILS D'ASSEMBLAGE



No. 112. Petit tournevis Phillips
(1 pièce)

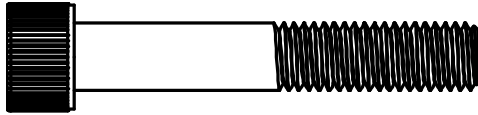


No. 111. Tournevis Phillips (1 pièce)

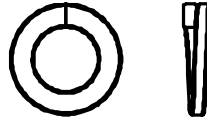


No. 110. Clef allen 8 mm en L
(1 pièce)

ÉTAPE 1

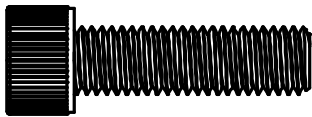


No. 65. Boulon à chapeau à tête creuse M10 x 60 mm (10 pièces)

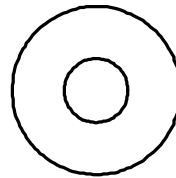


No. 79. Rondelle à ressort Ø10 x 2T (10 pièces)

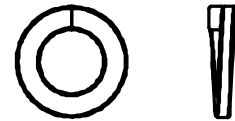
ÉTAPE 2



No. 63. Boulon à chapeau à tête creuse M10 x 35 mm (6 pièces)



No. 74. Rondelle ordinaire Ø3/8 po x 25 x 3T (6 pièces)



No. 79. Rondelle à ressort Ø10 x 2T (6 pièces)

ÉTAPE 3



No. 68. Vis à empreinte cruciforme M5 x 12 mm (8 pièces)

ÉTAPE 4



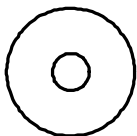
No. 68. Vis à empreinte cruciforme M5 x 12 mm (4 pièces)



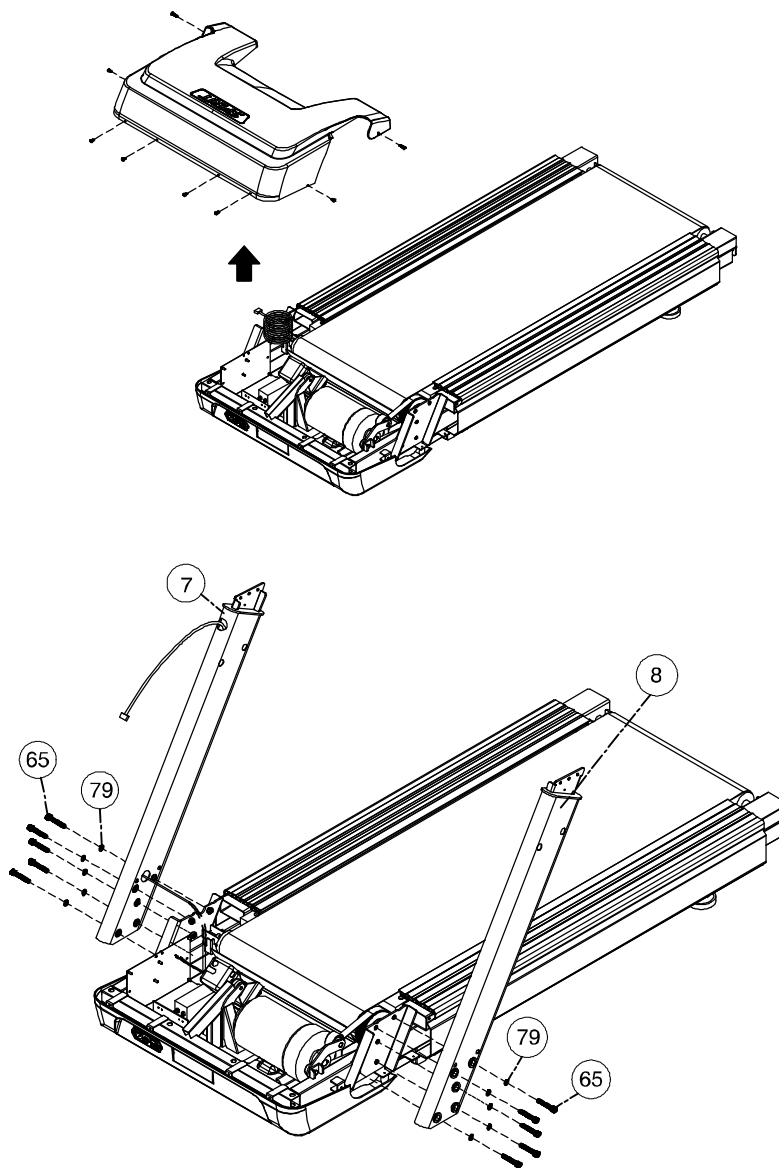
No. 69. Vis à empreinte cruciforme M5 x 25 mm (2 pièces)



No. 83. Vis à tôle 3,5 x 12 mm (18 pièces)

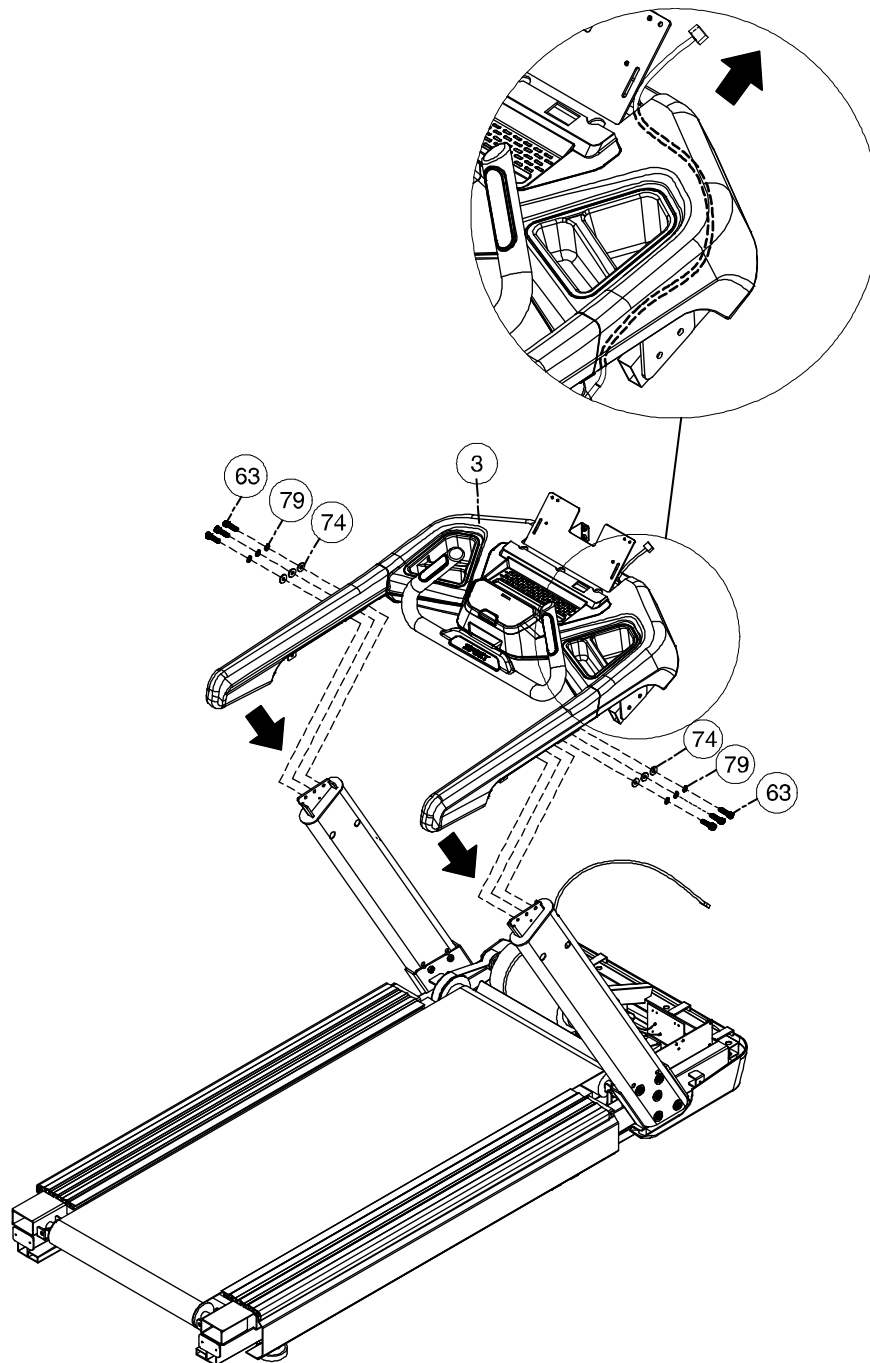


No. 75. Rondelle ordinaire Ø5,5 x Ø19 x 1,5T (8 pièces)



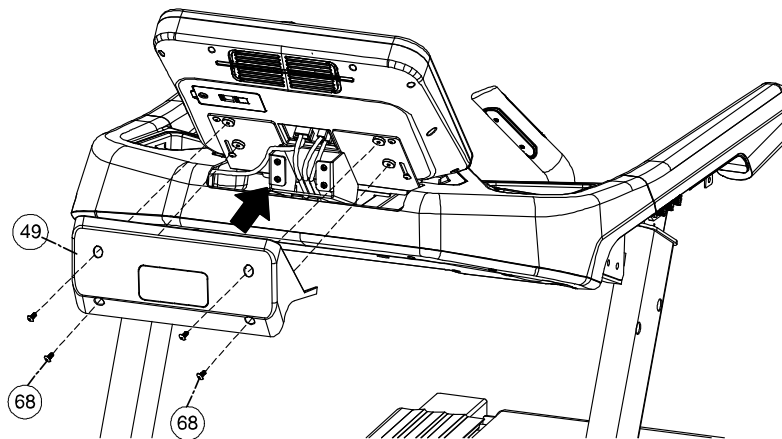
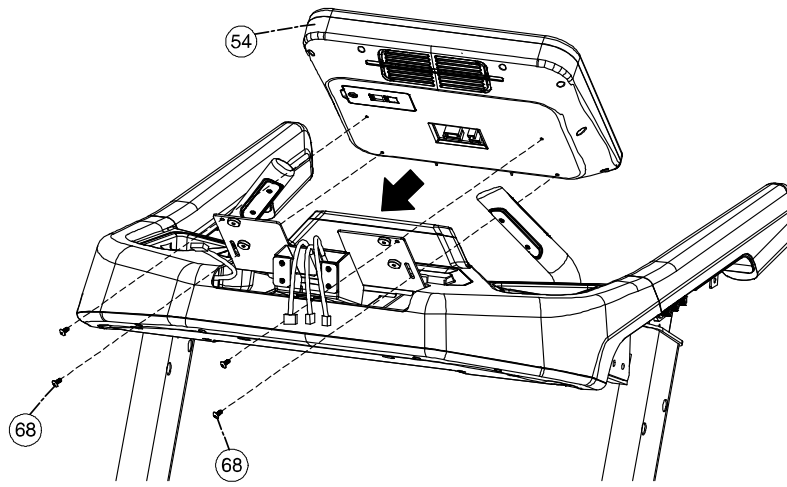
ÉTAPE 1

1. Dévissez les huit vis qui retiennent le capot du moteur (37) en place et enlevez le capot
2. Démêlez le faisceau de câbles et faites passer les câbles dans le montant droit (7).
3. Attachez le montant droit (7) au cadre principal (1) avec cinq boulons (65) et cinq rondelles à ressort (79). Faites attention de ne pas pincer les câbles. Ne pas serrer les boulons avant d'installer la console.
4. Attachez le montant gauche (8) au cadre principal (1) avec cinq boulons (65) et cinq rondelles à ressort (79). Faites attention de ne pas pincer les câbles. Ne pas serrer les boulons avant d'installer la console.



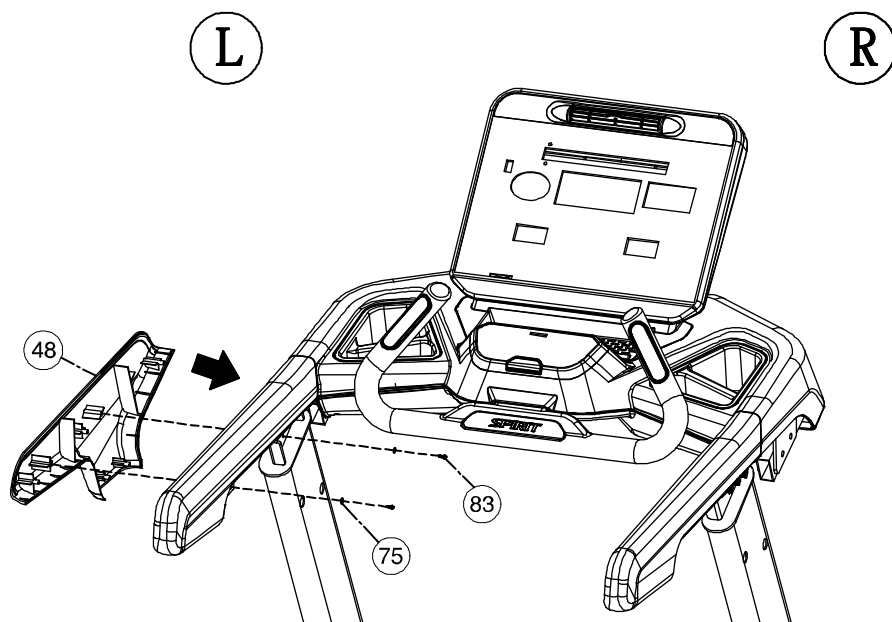
ÉTAPE 2

1. Installez le support de fixation de la console (3) sur les montants avec six boulons (63), six rondelles à ressort (79) et six rondelles ordinaires (74).
2. Faites passer le faisceau de câbles dans le support de fixation de la console (3) tel qu'illustré ci-dessus.
3. Serrez tous les boulons et les rondelles des deux montants (7 et 8) assemblés dans l'étape 1.



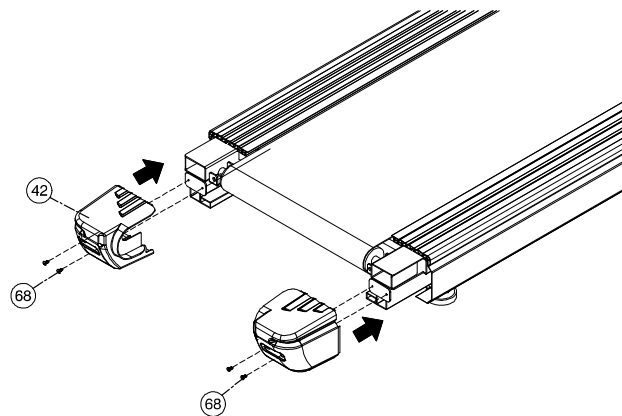
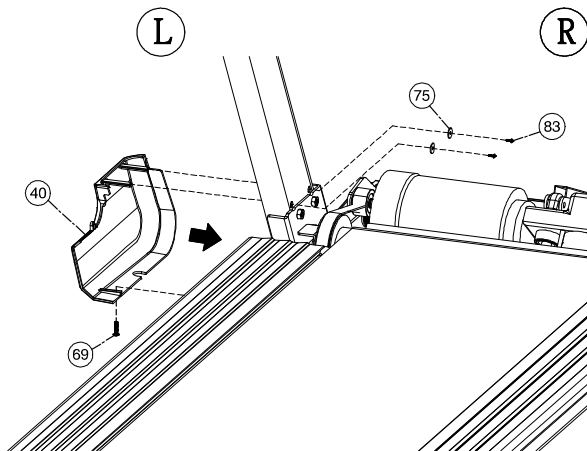
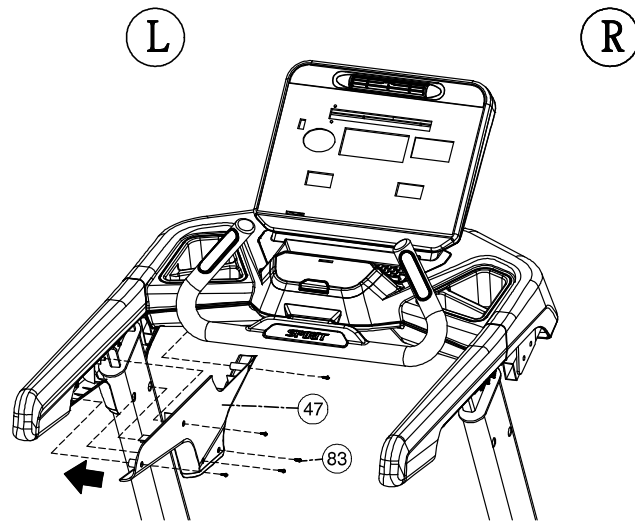
ÉTAPE 3

1. Les câbles devraient être éloignés du support de fixation de la console.
2. Installez la console (54) avec quatre vis (68).
3. Connectez le faisceau de câbles à la console (54).
4. Attachez le support du couvercle de la console (49) au panneau principal avec quatre vis (68).



ÉTAPE 4

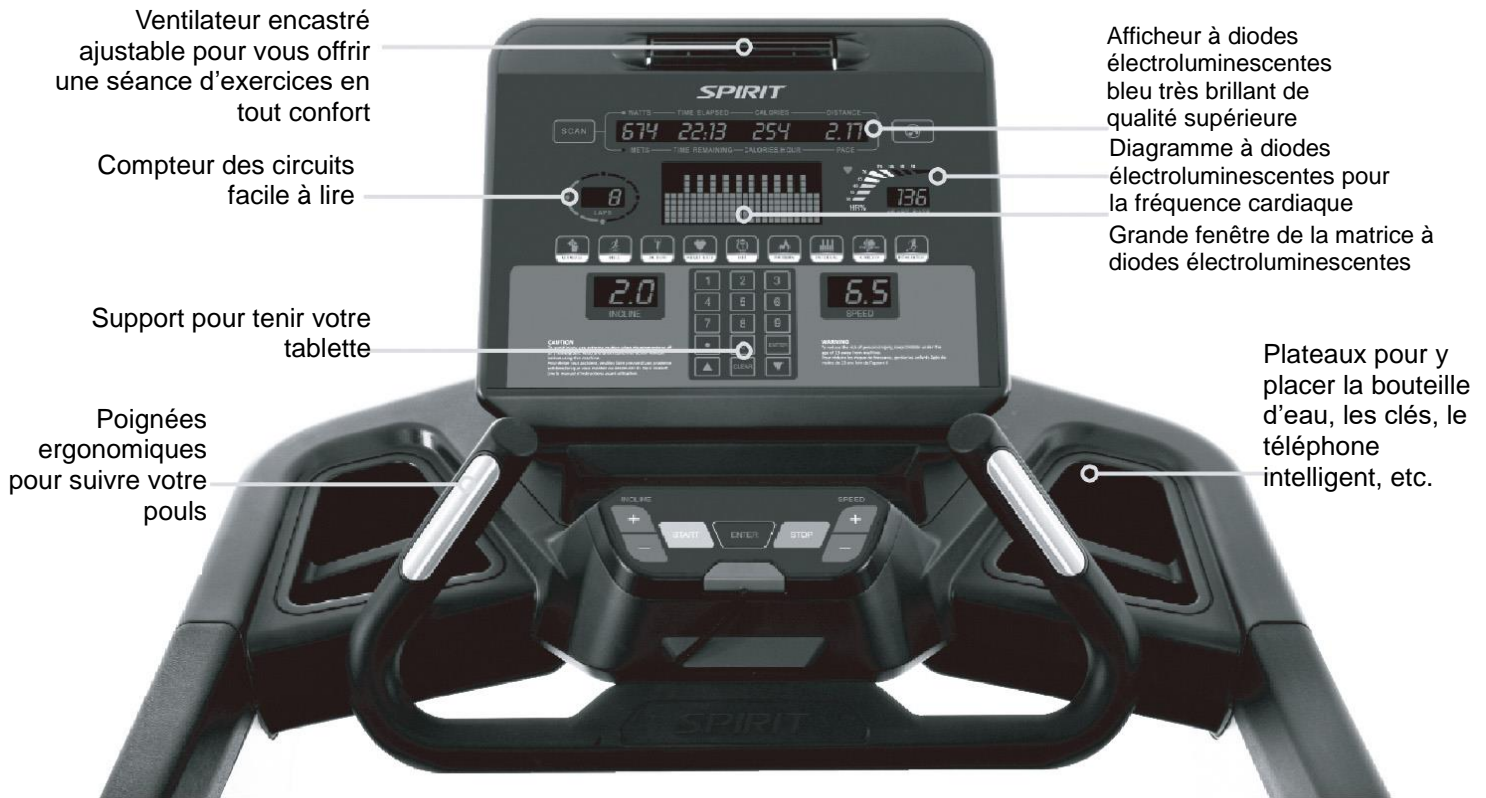
1. Attachez le couvercle extérieur du support gauche (48) au panneau principal avec deux vis (83) et deux rondelles ordinaires (75).



ÉTAPE 4

2. Attachez le couvercle intérieur du support gauche (47) au panneau principal avec cinq vis (83).
3. Attachez le couvercle inférieur gauche du montant (40) au cadre principal (1) avec deux vis (83), deux rondelles ordinaires (75) et une vis longue (69).
4. Attachez l'embout gauche (42) au cadre principal (1) avec deux vis (68).
5. Répétez cette opération pour installer les couvercles du côté droit (45, 46, 39 et 41).
6. Installez de nouveau le capot du moteur (37) avec les boulons enlevés à l'étape 1.

FONCTIONNEMENT DE VOTRE NOUVEAU TAPIS ROULANT



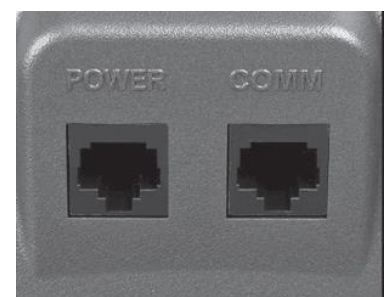
ALIMENTATION

Activez le tapis roulant en le branchant dans une prise de courant murale, puis activez l'interrupteur d'alimentation situé à l'avant du tapis roulant sous le capot du moteur. Assurez-vous que la clé de sûreté est installée puisque le tapis roulant ne fonctionnera pas sans celle-ci.

Lorsque l'interrupteur d'alimentation est activé, la console du tapis roulant prend environ 10 secondes avant de démarrer. La console emprunte alors le mode repos, qui est le point de démarrage de l'opération.

CARACTÉRISTIQUE C-SAFE

Votre console est équipée d'une caractéristique C-SAFE. Le port d'alimentation (POWER) peut être utilisé pour alimenter un système audio-visuel contrôlé à distance en branchant un câble de la manette à un port d'alimentation à l'arrière de la console. Le port de communication (COMM) peut être utilisé pour interagir avec les applications du logiciel de condition physique.



FONCTIONNEMENT DE LA CONSOLE

QUICK START DÉMARRAGE RAPIDE

- Appuyez sur un bouton pour éveiller l'affichage si ce n'est pas déjà fait.
- Appuyez sur le bouton START pour activer le mouvement du tapis roulant à 0,5 mi/h (0.8 km/h), puis ajustez-le à la vitesse désirée avec les boutons +/-, ou en entrant la vitesse désirée avec le bloc numérique. Appuyez ensuite sur le bouton ENTER.
- Pour arrêter le tapis roulant, appuyez sur le bouton STOP et relâchez-le.

CARACTÉRISTIQUES PAUSE/ARRÊT/REMISE À ZÉRO

- Lorsque le tapis roulant est en marche, la caractéristique STOP peut être utilisée en appuyant une fois sur le bouton STOP, ce qui ralentit graduellement le tapis roulant jusqu'à ce qu'il s'arrête. L'inclinaison est 0 %. Les données du temps, de la distance et des calories demeurent affichées lorsque l'appareil est en mode PAUSE. Après cinq minutes, l'affichage retourne à zéro, puis à l'écran de démarrage.
- Pour continuer la séance d'exercice lorsque l'appareil est en mode PAUSE, appuyez sur le bouton START. La vitesse et l'inclinaison reprennent le réglage précédent.
- En appuyant une deuxième fois sur le bouton STOP, le programme prend fin et un tableau récapitulatif de la séance d'exercices est affiché. En appuyant une troisième fois sur le bouton STOP, la console retourne au mode repos (écran de démarrage).
- Si vous appuyez sur le bouton STOP pendant plus de trois secondes, la console retourne à zéro.
- Lorsque vous entrez les données, telles que l'âge et le temps dans un programme, si vous appuyez sur le bouton STOP, vous pouvez retourner en arrière d'une étape chaque fois que le bouton STOP est touché.

CARACTÉRISTIQUE DE L'INCLINAISON

- L'inclinaison peut être réglée en tout temps après que le tapis roulant est en mouvement.
- Appuyez pendant quelques instants sur les boutons +/- pour obtenir le niveau d'effort désiré.
- L'affichage indique le pourcentage d'inclinaison (comme la pente d'un chemin) alors que le réglage est effectué.

CENTRE D'AFFICHAGE DE LA MATRICE DE POINTS

Dix rangées de points indiquent chaque segment de la séance d'exercices dans le mode manuel. Les points indiquent seulement un niveau approximatif (vitesse/inclinaison) d'effort. Ils n'indiquent pas nécessairement une valeur spécifique, seulement un pourcentage approximatif pour comparer les niveaux d'intensité. Dans le mode manuel, la fenêtre de la matrice de points de la vitesse ou de l'inclinaison bâtit un profil alors que les valeurs sont changées pendant la séance d'exercices. Vingt-quatre colonnes indiquent le temps et sont divisées en 1/24 du temps total du programme. Lorsque le temps compte en progressant à partir de zéro (comme dans le démarrage rapide), chaque colonne représente une minute.

PISTE DE 1/4 DE MILLE (0,4 KM)

La piste d'un quart de mille et le compteur de circuits sont situés à gauche de la fenêtre de la matrice de points. Le point clignotant indique votre progrès. Un compteur de circuits se trouve au centre de la piste à titre de référence.

CARACTÉRISTIQUE DE LA FRÉQUENCE CARDIAQUE

La fenêtre du pouls (fréquence cardiaque) affiche votre fréquence cardiaque actuelle en battements à la minute au cours de la séance d'exercices. Vous devez tenir les deux capteurs en acier inoxydable pour afficher le pouls. La valeur du pouls est affichée chaque fois que l'ordinateur reçoit un signal du pouls lorsque vous tenez les poignées. Vous pouvez utiliser la caractéristique de la prise du pouls en tenant les poignées lorsque vous effectuez les programmes de contrôle de la fréquence cardiaque. Le modèle CT900 est aussi sensible aux signaux provenant des émetteurs de la fréquence cardiaque qui sont compatibles avec Polar, incluant les transmissions codées.

DIAGRAMME À BANDES DE LA FRÉQUENCE CARDIAQUE

Le diagramme affiche une représentation graphique de votre fréquence cardiaque comme un pourcentage de la fréquence cardiaque maximale que vous aviez estimé. Lorsque vous entrez votre âge dans un programme, la console calcule votre fréquence cardiaque maximale et ensuite illumine le diagramme pour indiquer le pourcentage de la fréquence cardiaque maximale estimée que vous accomplissez.

AFFICHAGE DE LA FENÊTRE TUTEUR

La fenêtre tuteur affiche des messages qui vous guident tout au long de la programmation. Au cours d'un programme, la fenêtre tuteur affiche les données de votre séance d'exercices.

CARACTÉRISTIQUES PROGRAMMABLES

Le modèle CT900 de Spirit Fitness offre une variété de programmes d'exercices desquels vous pouvez choisir : un programme manuel, quatre programmes pré réglés Collines (Hill), Perte de graisse (Fat Burn), Cardio (Cardio), et Intervalle (Interval), un programme de course de 5 km, un programme de contrôle de la fréquence cardiaque, un programme de conditionnement à intervalle d'intensité élevée (HIIT), ainsi que neuf protocoles d'épreuve de forme physique : Gerkin, WFI, armée examen fonctionnel respiratoire = EFR[PRT]), marine (EFR), forces aériennes (EFR), marines (EFR), police (PEB), garde côtière américaine et pompiers (protocoles de rendement et de prédiction).

Pour choisir et commencer un programme pré réglé :

1. Appuyez sur le bouton d'un programme à votre choix et ensuite sur le bouton ENTER pour entrer vos données personnelles, ou vous pouvez appuyer sur le bouton START pour commencer le programme avec les données par défaut.
2. Après avoir choisi un programme et avoir appuyé sur le bouton ENTER pour entrer vos données personnelles, la fenêtre tuteur vous amène aux données de la programmation en commençant avec le temps. La valeur par défaut de 20 minutes est affichée et vous pouvez appuyer sur le bouton ENTER pour l'accepter ou la changer avec le bloc numérique ou les boutons UP et DOWN et appuyer sur le bouton ENTER pour procéder à l'étape suivante.
3. La fenêtre tuteur fait clignoter une valeur, indiquant votre âge. En entrant votre âge actuel, la précision du diagramme en barres de la fréquence cardiaque sera affectée ainsi que celle des programmes de fréquence cardiaque. Ajustez votre âge avec le bloc numérique ou les boutons UP et DOWN et appuyez sur le bouton ENTER pour procéder à l'étape suivante.

4. La fenêtre tuteur fait clignoter une valeur, indiquant votre poids. Si vous entrez votre poids actuel, la précision de l'affichage des calories sera affectée. Ajustez votre poids avec le bloc numérique ou les boutons UP et DOWN et appuyez sur le bouton ENTER pour procéder à l'étape suivante.
5. La fenêtre tuteur fait clignoter la vitesse maximale préréglée du programme choisi. Utilisez le bloc numérique ou les boutons UP et DOWN et appuyez sur le bouton ENTER. Chaque programme comprend divers changements de vitesse tout au long pour vous permettre de réduire la vitesse maximale que le programme peut atteindre.
6. Appuyez sur le bouton START pour commencer la séance d'exercices, ou sur le bouton STOP pour retourner à l'écran précédent.
7. Il y a une période d'échauffement de trois minutes pour commencer. Vous pouvez appuyer sur le bouton START pour contourner cette période et commencer immédiatement la séance d'exercices. Au cours de la période d'échauffement, le compteur compte à rebours à partir de trois minutes.

PROGRAMMATION DES PROGRAMMES PRÉRÉGLÉS DE LA VITESSE ET DE L'INCLINAISON

Les niveaux de la vitesse et de l'inclinaison des programmes préréglés sont illustrés dans le tableau ci-dessous. Les nombres de la vitesse illustrés dans le tableau indiquent un pourcentage de la vitesse maximale du programme. Par exemple, le premier paramètre de la vitesse P1 (Programme 1, Colline) indique le nombre 20, ce qui signifie que ce segment du programme aura une vitesse qui est 20 % de la vitesse maximale du programme. Note : L'utilisateur ou l'utilisatrice entre la vitesse maximale dans la procédure ci-dessus. S'il ou si elle entre la vitesse maximale de 10 mi/h / 16 km/h, le premier segment sera 2 mi/h / 3,2 km/h. Remarquez que le segment 12 indique 100, ce qui signifie que la vitesse sera réglée à 100 % de 10 mi/h / 6 km/h ou simplement 10 mi/h / 6 km/h.

P1 = COLLINE; P2 = PERTE DE GRAISSE; P3 = CARDIO; P4 = INTERVALLE

Prog	SEG	Échauffement																								Récupération					
		1	2	3	4	5	6	7	8	9	10	11	12	13	14	15	16	17	18	19	20	21	22	23	24	40	30	20			
P1	Vitesse	20	30	40	50	60	60	70	70	70	80	80	70	80	80	100	100	70	80	80	70	70	80	80	70	60	60	50	40	30	20
	Inclinaison	0	0	0	0	1	2	3	3	4	3	3	4	4	5	3	3	4	3	3	4	4	5	4	3	1	1	0	0	0	0
P2	Vitesse	20	30	40	50	60	60	70	80	100	100	100	100	100	100	100	100	100	100	100	100	100	100	100	80	70	60	50	40	30	20
	Inclinaison	0	0	0	0	1	2	3	3	3	4	5	3	3	4	4	3	3	2	2	3	4	5	6	4	2	1	0	0	0	0
P3	Vitesse	20	30	40	50	60	60	70	70	70	80	70	70	80	80	60	70	80	80	70	70	70	100	70	80	60	60	50	40	30	20
	Inclinaison	0	0	0	0	1	1	1	2	2	3	2	2	3	3	1	2	3	3	2	2	4	4	2	3	1	1	0	0	0	0
P4	Vitesse	20	30	40	50	60	60	70	80	100	60	60	70	80	100	60	70	100	60	70	100	60	70	80	70	60	60	50	40	30	20
	Inclinaison	0	0	0	0	1	2	3	5	6	2	3	5	6	7	2	3	7	2	3	8	2	3	5	4	3	1	0	0	0	0

PROGRAMME HIIT

Le programme HIIT (High Intensity Interval Training) ou le programme de conditionnement à intervalle d'intensité élevée profite de la toute dernière tendance dans le domaine de la forme physique. Au cours du programme, vous effectuerez des exercices de course rapide à intensité élevée de courte durée suivis de courtes périodes de repos. Ce programme est entièrement personnalisé, mais il vous permet d'entrer le nombre d'intervalles, le temps de chaque période de course rapide et de repos et l'intensité de chaque niveau.

1. Appuyez sur le bouton HIIT et ensuite sur le bouton ENTER. La fenêtre tuteur vous demande d'entrer votre âge. Vous pouvez ajuster l'âge à l'aide des boutons UP et DOWN ou du bloc numérique, puis appuyez sur le bouton ENTER pour accepter la nouvelle valeur et procéder à l'écran suivant.
2. On vous demande maintenant d'entrer votre poids. Vous pouvez ajuster le nombre du poids avec les boutons UP et DOWN ou du bloc numérique, puis appuyez sur le bouton ENTER pour continuer.
3. Ensuite, on vous demande d'entrer le nombre d'intervalles que vous voulez effectuer. Le nombre par défaut est 10 et la gamme disponible se trouve entre 3 et 15. Un intervalle comprend un segment de course rapide et de repos.
4. Ensuite, entrez le temps de l'intervalle. La fenêtre tuteur affiche : Sprint : 30 / Rest : 30 (Course rapide : 30 / Repos : 30). Le temps de la course rapide clignote alors et peut être ajusté avec les boutons + ou -, de 30 à 60 secondes. Appuyez ensuite sur le bouton ENTER. Le temps du repos clignote ensuite. Ajustez-le et appuyez ensuite sur le bouton ENTER. La fenêtre tuteur affichera le temps total du programme.
5. La fenêtre tuteur affiche maintenant SPRINT SPD 6.0 MPH / 9.6 KPH. Utilisez les boutons UP et DOWN pour ajuster la vitesse de la course rapide désirée et appuyez sur le bouton ENTER.
6. La fenêtre tuteur affiche maintenant REST SPEED 3.0 MPH / 4.8 KPH. Utilisez les boutons UP et DOWN pour ajuster la vitesse du repos désirée et appuyez sur le bouton ENTER.
7. Vous pouvez maintenant appuyer sur le bouton START pour commencer le programme HIIT. Le programme commence avec une période d'échauffement de trois minutes avec une vitesse réglée à 50 % de la vitesse de la course rapide choisie au préalable. Vous pouvez ajuster manuellement la vitesse au cours de la période d'échauffement si vous le désirez.

COURSE DE 5 KM

Ce programme établit automatiquement la distance de 5 km comme étant votre but à atteindre. L'affichage de la piste indique un circuit qui est l'équivalent de cinq kilomètres et la fenêtre de la distance affiche aussi 5 km pour commencer. Lorsque le programme commence, la distance compte à rebours et une fois qu'elle atteint zéro, le programme finit.

** Veuillez noter que les données de la vitesse apparaissent en mi/h si la console est réglée sur le système métrique.*

ÉPREUVE DE FORME PHYSIQUE

Lorsque vous appuyez sur le bouton FITNESS TEST, le DM affiche : GERKIN. Il s'agit de la première des neuf différentes épreuves disponibles : Gerkin, WFI, armée (examen fonctionnel respiratoire = EFR [PRT]), marine (EFR), forces aériennes (EFR), marines (EFR), police (PEB), garde côtière des États-Unis et les pompiers de Chester du Royaume-Uni (protocoles de rendement et de prédiction). L'épreuve initiale est GERKIN. Pour choisir une épreuve différente, appuyez une deuxième fois sur le bouton FITNESS TEST et l'épreuve suivante apparaîtra. Continuez d'appuyer sur le bouton FITNESS TEST jusqu'à ce que l'épreuve désirée apparaisse dans la fenêtre tuteur. Pour choisir l'épreuve désirée, appuyez sur le bouton ENTER.

OPÉRATION DE L'ÉPREUVE DE FORME PHYSIQUE

1. Pour chaque programme, la fenêtre tuteur vous demandera d'entrer des données personnelles telles que votre âge, votre poids, votre taille et votre sexe. Vous pouvez ajuster les données avec le bloc numérique ou les boutons UP et DOWN. Appuyez ensuite sur le bouton ENTER pour accepter le nouveau nombre et continuer à l'écran suivant.
2. Après que toutes les données nécessaires sont entrées, appuyez sur le bouton START pour commencer l'épreuve.

ARMÉE

Il s'agit d'une course chronométrée de 2 mi/h / 3,2 km/h. Vous contrôlez la vitesse manuellement. Voici le temps maximum alloué pour passer l'épreuve :

Age	Mâle	Femelle
17-21	16:36	19:42
22-26	17:30	20:36
27-31	17:54	21:42
32-36	18:48	23:06
37-41	19:30	24:06

Pour plus de détails, visitez : <http://bit.ly/SF-Army>

FORCES AÉRIENNES

Il s'agit d'une course chronométrée de 1.5 mi/h / 2,4 km/h. Vous contrôlez la vitesse manuellement. Voici le temps maximum alloué pour passer l'épreuve :

Age	Mâle	Femelle
<20	12:36	16:22
20-30	14:00	16:57
40-49	14:52	18:14
50-59	16:22	19:42
60+	18:14	22:28

Pour plus de détails, visitez : <http://bit.ly/SF-AirForce>

MARINE (NAVY)

Il s'agit d'une course chronométrée de 1.5 mi/h / 2,4 km/h. Vous contrôlez la vitesse manuellement. Voici le temps maximum alloué pour passer l'épreuve :

Age	Mâle	Femelle
17-21	16:36	19:42
22-26	17:30	20:36
27-31	17:54	21:42
32-36	18:48	23:06
37-41	19:30	24:06

Age	Mâle	Femelle
45-49	16:09	17:02
50-54	16:46	17:27
55-59	17:10	18:35
60-64	18:53	19:44
65+	20:36	20:53

Pour plus de détails, visitez : <http://bit.ly/SF-Navy>

MARINES (MARINES)

Il s'agit d'une course chronométrée de 3 mi/h / 4,8 km/h. Vous contrôlez la vitesse manuellement. Voici le temps maximum alloué pour passer l'épreuve :

Age	Mâle	Femelle
17-26	28:00	31:00
27-39	29:00	32:00
40-45	30:00	33:00
46+	33:00	36:00

Pour plus de détails, visitez : <http://bit.ly/SF-Marines>

GARDE CÔTIÈRE

Il s'agit d'une course chronométrée de 1.5 mi/h / 2,4 km/h. Vous contrôlez la vitesse manuellement. Voici le temps maximum alloué pour passer l'épreuve :

Mâle	20 à 29 ans	30 à 39 ans	40 à 49 ans	50 à 59 ans	60 ans et plus
Supérieur	<9:17	<9:33	<9:51	<10:37	<11:26
Excellent	9:18-10:09	9:34-10:46	9:52-11:15	10:28-12:08	11:27-13:23
Bien	10:10-11:29	10:47-11:54	11:16-12:24	12:09-13:35	13:24-15:04
Passable	11:30-12:38	11:55-12:58	12:25-13:50	13:36-15:06	15:05-16:46
Pauvre	12:39-14:00	12:59-14:34	13:51-15:24	15:07-16:58	16:47-19:10
Très pauvre	>14:00	>14:34	>15:24	>16:58	>19:10
Faillite	>12:51	>13:36	>14:29	>15:26	>16:40
Femelle	20 à 29 ans	30 à 39 ans	40 à 49 ans	50 à 59 ans	60 ans et plus
Supérieur	<10:28	<11:00	<11:33	<12:53	<14:05
Excellent	10:29-11:58	11:01-12:24	11:34-13:23	12:54-14:34	14:06-16:33
Bien	11:59-13:24	12:25-14:08	13:24-14:53	14:35-16:35	16:34-18:27
Passable	13:25-14:50	14:09-15:43	14:54-16:31	16:36-18:18	18:28-20:16
Pauvre	14:51-16:46	15:44-17:38	16:32-18:37	18:19-20:44	20:17-22:52
Très pauvre	>16:46	>17:38	>18:37	>20:44	>22:52
Faillite	>15:26	>15:57	>16:58	>17:55	>18:44

POLICE (PEB)

Il s'agit d'une course chronométrée de 1.5 mi/h / 2,4 km/h. Vous contrôlez la vitesse manuellement. Voici le temps maximum alloué pour passer l'épreuve :

Pour plus de détails, visitez : <https://www.fletc.gov/peb-scores-age-and-gender>

GERKIN

Le protocole Gerkin, aussi connu comme le protocole du pompier, est une épreuve en dessous du niveau maximum VO2 (volume d'oxygène).

L'épreuve augmente la vitesse et l'élévation alternativement jusqu'à ce que vous atteigniez 85 % de votre fréquence cardiaque maximale. Le temps nécessaire pour atteindre 85 % détermine le résultat de l'épreuve (VO2max) tel qu'illustré dans le tableau ci-dessous.

Étape	Temps	Vitesse	Pente	VO2 Max
1	0 to 1:00	7.2KPH	0%	31.15
2.1	1:00	7.2KPH	2%	32.55
2.2	1:30	7.2KPH	2%	33.6
2.3	1:45	7.2KPH	2%	34.65
2.4	2:00	8.0KPH	2%	35.35
3.1	2:15	8.0KPH	2%	37.45
3.2	2:30	8.0KPH	2%	39.55
3.3	2:45	8.0KPH	2%	41.3
3.4	3:00	8.0KPH	4%	43.4
4.1	3:15	8.0KPH	4%	44.1
4.2	3:30	8.0KPH	4%	45.15
4.3	3:45	8.0KPH	4%	46.2
4.4	4:00	8.8KPH	4%	46.5
5.1	4:15	8.8KPH	4%	48.6
5.2	4:30	8.8KPH	4%	50
5.3	4:45	8.8KPH	4%	51.4
5.4	5:00	8.8KPH	6%	52.8
6.1	5:15	8.8KPH	6%	53.9
6.2	5:30	8.8KPH	6%	54.9
6.3	5:45	8.8KPH	6%	56
6.4	6:00	9.6KPH	6%	57
7.1	6:15	9.6KPH	6%	57.7
7.2	6:30	9.6KPH	6%	58.8
7.3	6:45	9.6KPH	6%	60.2
7.4	7:00	9.6KPH	8%	61.2
8.1	7:15	9.6KPH	8%	62.3
8.2	7:30	9.6KPH	8%	63.3
8.3	7:45	9.6KPH	8%	64
8.4	8:00	10.4KPH	8%	65
9.1	8:15	10.4KPH	8%	66.5
9.2	8:30	10.4KPH	8%	68.2
9.3	8:45	10.4KPH	8%	69
9.4	9:00	10.4KPH	10%	70.7
10.1	9:15	10.4KPH	10%	72.1
10.2	9:30	10.4KPH	10%	73.1
10.3	9:45	10.4KPH	10%	73.8
10.4	10:00	11.2KPH	10%	74.9
11.1	10:15	11.2KPH	10%	76.3
11.2	10:30	11.2KPH	10%	77.7
11.3	10:45	11.2KPH	10%	79.1
11.4	11:00	11.2KPH	10%	80

Étape	Temps	Vitesse	Pente	VO2 Max
1	0 to 1:00	4.5MPH	0%	31.15
2.1	1:00	4.5MPH	2%	32.55
2.2	1:30	4.5MPH	2%	33.6
2.3	1:45	4.5MPH	2%	34.65
2.4	2:00	5.0MPH	2%	35.35
3.1	2:15	5.0MPH	2%	37.45
3.2	2:30	5.0MPH	2%	39.55
3.3	2:45	5.0MPH	2%	41.3
3.4	3:00	5.0MPH	4%	43.4
4.1	3:15	5.0MPH	4%	44.1
4.2	3:30	5.0MPH	4%	45.15
4.3	3:45	5.0MPH	4%	46.2
4.4	4:00	5.5MPH	4%	46.5
5.1	4:15	5.5MPH	4%	48.6
5.2	4:30	5.5MPH	4%	50
5.3	4:45	5.5MPH	4%	51.4
5.4	5:00	5.5MPH	6%	52.8
6.1	5:15	5.5MPH	6%	53.9
6.2	5:30	5.5MPH	6%	54.9
6.3	5:45	5.5MPH	6%	56
6.4	6:00	6.0MPH	6%	57
7.1	6:15	6.0MPH	6%	57.7
7.2	6:30	6.0MPH	6%	58.8
7.3	6:45	6.0MPH	6%	60.2
7.4	7:00	6.0MPH	8%	61.2
8.1	7:15	6.0MPH	8%	62.3
8.2	7:30	6.0MPH	8%	63.3
8.3	7:45	6.0MPH	8%	64
8.4	8:00	6.5MPH	8%	65
9.1	8:15	6.5MPH	8%	66.5
9.2	8:30	6.5MPH	8%	68.2
9.3	8:45	6.5MPH	8%	69
9.4	9:00	6.5MPH	10%	70.7
10.1	9:15	6.5MPH	10%	72.1
10.2	9:30	6.5MPH	10%	73.1
10.3	9:45	6.5MPH	10%	73.8
10.4	10:00	7.0MPH	10%	74.9
11.1	10:15	7.0MPH	10%	76.3
11.2	10:30	7.0MPH	10%	77.7
11.3	10:45	7.0MPH	10%	79.1
11.4	11:00	7.0MPH	10%	80

WFI

L'épreuve WFI est un protocole modifié de celui du Gerkin. L'épreuve actuelle est la même que dans le tableau ci-dessus, mais le résultat est calculé différemment.

Avant l'épreuve Gerkin / WFI :

1. Assurez-vous d'être en bonne condition physique; vérifiez avec votre médecin avant d'entreprendre tout programme d'exercices si vous avez plus de 35 ans ou si vous souffrez d'un état de santé antérieur.
2. Assurez-vous d'effectuer une période d'échauffement et d'étirement avant de passer l'épreuve.
3. Ne prenez pas de caféine avant l'épreuve.
4. Tenez les poignées doucement et détendez-vous.

Pendant l'épreuve :

1. La console doit recevoir une fréquence cardiaque régulière avant de commencer l'épreuve. Vous pouvez utiliser les capteurs du pouls manuel ou porter l'émetteur de la sangle de poitrine.
2. L'épreuve commence avec une période d'échauffement de trois minutes à une vitesse de 3 mi/h / 4,8 km/h (ceci a lieu avant que l'épreuve actuelle commence).
3. Les données illustrées pendant l'épreuve sont :
 - a) Le temps indique le temps total écoulé
 - b) L'inclinaison est un pourcentage de la pente
 - c) La distance en milles ou en kilomètres dépendant des paramètres pré réglés
 - d) La vitesse en mi/h ou km/h dépendant des paramètres pré réglés
 - e) La fréquence cardiaque cible et la fréquence cardiaque actuelle sont illustrées dans la fenêtre tuteur.

Après le test :

1. Effectuez une période de refroidissement d'une à trois minutes.
2. Tenez compte de votre résultat immédiatement puisque la console retourne au mode de démarrage au bout de quelques minutes.

INTERPRÉTATION DE VOS RÉSULTATS

Tableau VO2max pour les hommes, et les femmes en excellente forme physique

	18 à 25 ans	26 à 35 ans	36 à 45 ans	46 à 55 ans	56 à 65 ans	65 ans et plus
excellente	>60	>56	>51	>45	>41	>37
bonne	52-60	49-56	43-51	39-45	36-41	33-37
au-dessus de la moyenne	47-51	43-48	39-42	35-38	32-35	29-32
moyenne	42-46	40-42	35-38	32-35	30-31	26-28
sous la moyenne	37-41	35-39	31-34	29-31	26-29	22-25
pauvre	30-36	30-34	26-30	25-28	22-25	20-21
très pauvre	<30	<30	<26	<25	<22	<20

Tableau VO2max pour les femmes, et les hommes en moins bonne forme physique

	18 à 25 ans	26 à 35 ans	36 à 45 ans	46 à 55 ans	56 à 65 ans	65 ans et plus
excellente	56	52	45	40	37	32
bonne	47-56	45-52	38-45	34-40	32-37	28-32
au-dessus de la moyenne	42-46	39-44	34-37	31-33	28-31	25-27
moyenne	38-41	35-38	31-33	28-30	25-27	22-24
sous la moyenne	33-37	31-34	27-30	25-27	22-24	19-22
pauvre	28-32	26-30	22-26	20-24	18-21	17-18
très pauvre	<28	<26	<22	<20	<18	<17

ÉPREUVE DU TAPIS ROULANT DE CHESTER (CTT)

Cette épreuve comprend deux modes : le rendement CTT et la prédiction CTT (capacité en aérobie).

RENDEMENT DU CTT

Le rendement CTT est une marche d'une durée de 12 minutes dans une pente à une vitesse de 6,2 km/h. Cette marche a lieu sur un tapis roulant et est conçue pour évaluer si le candidat ou la candidate peut atteindre le standard minimum recommandé pour une capacité en aérobie, connu comme 42mlsO₂/kg/min.

Procédures :

1. Assurez-vous qu'il n'y a aucune contrainte avant d'effectuer cet exercice exténuant.
2. Le candidat ou la candidate marche à une vitesse de 6,2 km/h sur une pente de 0 % pendant deux minutes.
3. Chaque deux minutes, augmentez la pente de 3 %.
4. L'épreuve dure 12 minutes.
5. L'épreuve doit être arrêtée si le candidat ou la candidate démontre des signes flagrants de détresse et de fatigue ou RPE=18+.

PRÉDICTION DU CTT

La prédiction du CTT est une épreuve en dessous du niveau maximum conçue pour prédire la capacité en aérobie.

1. Le candidat ou la candidate entreprend la même marche que dans le rendement du CTT, mais porte un moniteur de fréquence cardiaque.
2. L'épreuve arrête lorsque le candidat ou la candidate atteint 80 % du HRMax (fréquence cardiaque maximale) ou RPE=14.
3. Un résultat VO₂ est donné à la fin de l'épreuve.

PROGRAMME DE FRÉQUENCE CARDIAQUE

Le contrôle de la fréquence cardiaque (HRC) utilise le système d'inclinaison de votre tapis roulant pour contrôler votre fréquence cardiaque au moyen de l'information reçue des prises du poulx ou de la sangle de poitrine sans fil. Les augmentations et les réductions dans l'inclinaison affectent la fréquence cardiaque beaucoup plus efficacement que les changements en vitesse seulement. Le programme de contrôle de la fréquence cardiaque change graduellement l'inclinaison de façon automatique pour atteindre la fréquence cardiaque cible programmée.

Choix d'un programme de contrôle de la fréquence cardiaque :

Vous avez le choix, au cours de la programmation, de prendre le programme de contrôle du poids (HR 1) ou le programme cardiovasculaire (HR 2). Le programme de contrôle du poids essaiera de garder votre fréquence cardiaque à 60 % de votre fréquence cardiaque maximale. Le programme cardiovasculaire essaiera de garder votre fréquence cardiaque à 85 % de votre fréquence cardiaque maximale. Votre fréquence cardiaque maximale est basée sur une formule qui soustrait votre âge d'une constante de 220. Le paramètre de votre fréquence cardiaque est calculé automatiquement au cours du mode de programmation lorsque vous entrez votre âge.

Programmation du contrôle de la fréquence cardiaque :

1. Appuyez sur le bouton HR pour entrer dans le programme de fréquence cardiaque.
2. Lorsque vous appuyez sur le bouton ENTER, la fenêtre tuteur affiche APPUYEZ SUR 1 OU SUR 2 POUR CHOISIR ET APPUYEZ SUR LE BOUTON ENTER.
En même temps, la fenêtre de la matrice de points affiche « 1 » et vous pouvez appuyer sur 1 ou 2 sur les boutons du bloc numérique et appuyer sur le bouton ENTER.
3. When the Enter button is pressed, the Message Window shows PRESS 1 OR 2 TO SELECT THEN PRESS ENTER.
At the same time, the dot matrix window is showing “1” and you can press numeric keypad 1 or 2 and then the Enter button.
4. La fenêtre tuteur affiche AJUSTEZ LE TEMPS ET APPUYEZ SUR LE BOUTON ENTER tandis que la fenêtre du temps clignote. Utilisez les boutons UP et DOWN ou sur les boutons du bloc numérique pour ajuster le temps, puis appuyez sur le bouton ENTER.
5. La fenêtre tuteur affiche AJUSTEZ L'ÂGE ET APPUYEZ SUR LE BOUTON ENTER tandis que la fenêtre de l'inclinaison clignote. Utilisez les boutons UP et DOWN ou appuyez sur les boutons du bloc numérique pour ajuster l'âge. Le fait d'ajuster l'âge changera la valeur THR (la formule THR a été décrite précédemment). Après avoir ajusté l'âge, appuyez sur le bouton ENTER.
6. La fenêtre tuteur affiche AJUSTEZ LE POIDS ET APPUYEZ SUR LE BOUTON ENTER tandis que la fenêtre de l'inclinaison clignote. Utilisez les boutons UP et DOWN ou appuyez sur les boutons du bloc numérique pour ajuster le poids. Après avoir ajusté le poids, appuyez sur le bouton ENTER.
7. La fenêtre tuteur affiche AJUSTEZ LA FRÉQUENCE CARDIAQUE ET APPUYEZ SUR LE BOUTON ENTER tandis que la fenêtre de la vitesse clignote. Utilisez les boutons UP et DOWN ou appuyez sur les boutons du bloc numérique pour ajuster la fréquence cardiaque. Après avoir ajusté la fréquence cardiaque, appuyez sur le bouton ENTER.
8. La fenêtre tuteur affiche APPUYEZ SUR LE BOUTON START POUR COMMENCER LA SÉANCE D'EXERCICES OU SUR LE BOUTON ENTER POUR MODIFIER. Appuyez sur le bouton START pour commencer la séance d'exercices ou sur le bouton STOP pour retourner à l'écran précédent.

Note : Lorsque la fenêtre tuteur affiche CHECK PULSE (vérifiez le pouls), aucun signal du pouls n'est reçu et le programme ne peut pas continuer. Veuillez vous assurer que la sangle de la fréquence cardiaque fonctionne normalement.

UTILISATION DE L'ÉMETTEUR À FRÉQUENCE CARDIAQUE (FACULTATIF)

Comment porter votre émetteur à sangle sans fil:

1. Fixez l'émetteur à la sangle élastique au moyen des pièces de blocage.
2. Ajustez la sangle aussi serrée que possible, mais sans négliger le confort.
3. Placez l'émetteur en mettant le logo au milieu de votre corps et en l'orientant dans le sens opposé à la poitrine (certaines personnes le placent légèrement à la gauche du centre). Fixez l'autre extrémité de la sangle en insérant l'extrémité arrondie au moyen des pièces de blocage et serrez l'émetteur et la sangle autour de votre poitrine.
4. Placez l'émetteur immédiatement sous les muscles pectoraux.
5. La sueur est le meilleur conducteur pour mesurer chaque petit signal électrique émanant des battements du coeur. Cependant, de l'eau peut aussi servir à humidifier à l'avance les électrodes (deux carrés noirs de l'autre côté de la sangle et un des côtés de l'émetteur). Il est recommandé de porter la sangle de l'émetteur quelques minutes avant la séance d'exercices. Certaines personnes, à cause de la chimie du corps humain, éprouvent plus de difficultés à obtenir un signal fort et constant au début. Après la période d'échauffement, le problème est moindre. Notez que le fait de porter un vêtement par-dessus l'émetteur ou la sangle n'affecte pas la performance.
6. Votre séance d'exercices doit être à l'intérieur des données établies (distance entre émetteur/récepteur) pour obtenir un signal fort et constant. La longueur peut varier, mais elle demeure près de la console pour garder de bonnes données lisibles. Le fait de porter l'émetteur directement sur la peau assure une opération appropriée. Vous pouvez porter l'émetteur sur votre maillot, mais humectez les endroits où les électrodes seront placées.



Note : L'émetteur est activé automatiquement lorsqu'il détecte une activité provenant du coeur de l'utilisateur ou de l'utilisatrice et s'éteint lorsqu'il n'y a plus d'activité. Même si l'émetteur est à l'épreuve de l'eau, l'humidité peut créer de faux signaux. Assurez-vous de sécher entièrement l'émetteur après l'avoir utilisé pour prolonger la vie de la pile estimée à 2500 heures. La pile de rechange est une pile Panasonic CR2032.

MISE EN GARDE!

N'UTILISEZ PAS LE PROGRAMME DE CONTRÔLE DE LA FRÉQUENCE CARDIAQUE SI LA FRÉQUENCE CARDIAQUE NE S'ENREGISTRE PAS CONVENABLEMENT À L'AFFICHAGE DU TAPIS ROULANT.

PROGRAMMES DE FRÉQUENCE CARDIAQUE

Avant de commencer, quelques mots à propos de la fréquence cardiaque :

Le vieil adage « pas de gain sans douleur » est un mythe qui a été prouvé faux par les bienfaits d'un exercice régulier dans le cadre de certaines limites. Une grande partie de ce succès est due à l'utilisation des moniteurs de fréquence cardiaque. En utilisant convenablement le moniteur de fréquence cardiaque, plusieurs personnes trouvent que leur choix d'intensité d'exercice est trop élevé ou trop bas. L'exercice est plus agréable en maintenant la fréquence cardiaque dans la gamme souhaitable des bienfaits.

Pour déterminer la gamme des bienfaits dans laquelle vous désirez vous entraîner, vous devez d'abord déterminer votre fréquence cardiaque maximale (FCM). Ceci peut être réalisé en utilisant la formule suivante : $220 - \text{votre âge}$, ce qui vous donnera la FCM pour une personne de votre âge. Pour déterminer la gamme efficace de la fréquence cardiaque et atteindre des buts spécifiques, vous calculez simplement un pourcentage de votre FCM. Votre zone de conditionnement pour la fréquence cardiaque est 50 à 90 % de votre FCM. 60 % de votre FCM est la zone qui consomme la graisse alors que 80 % sert à renforcer le système cardiovasculaire. Cette gamme de 60 à 80 % est la zone idéale pour en retirer le plus de bienfaits.

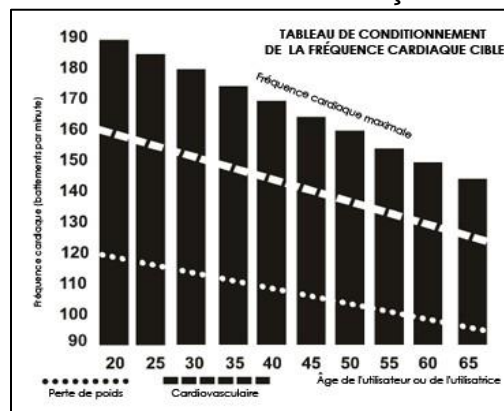
La zone de la fréquence cardiaque cible pour une personne de 40 ans se calcule de la façon suivante :

$220 - 40 = (\text{fréquence cardiaque maximale})$
 $180 \times 0,6 = 108 \text{ battements/minute (60 \% du maximum)}$
 $180 \times 0,8 = 144 \text{ battements/minute (80 \% du maximum)}$

Alors, pour une personne de 40 ans, la zone de conditionnement se situerait entre 108 et 144 battements/minute.

Si vous entrez votre âge au cours de la programmation, la console fera le calcul automatiquement. L'entrée de l'âge sert aux programmes de fréquence cardiaque. Après avoir calculé votre FCM, vous pouvez décider du but que vous voulez atteindre. Après avoir calculé votre fréquence cardiaque maximale, vous pouvez décider du but que vous voulez poursuivre.

Les deux raisons les plus populaires, ou les buts de l'exercice, sont le conditionnement cardiovasculaire (entraînement pour développer le cœur et les poumons) et le contrôle du poids. Les colonnes noires sur le tableau ci-dessous représentent la fréquence cardiaque maximale pour une personne dont l'âge est énuméré au bas de chaque colonne. Le conditionnement pour la fréquence cardiaque maximale, pour le conditionnement cardiovasculaire ou pour le contrôle du poids, est représenté par deux différentes lignes qui traversent le tableau en diagonale. Une définition du but des lignes se trouve dans le coin inférieur gauche du tableau. Si votre but est le conditionnement cardiovasculaire ou le contrôle du poids, il peut être atteint en vous entraînant à 80 % ou à 60 %, respectivement, de votre fréquence cardiaque maximale sur un programme approuvé par votre médecin. Consultez votre médecin avant de participer dans tout programme d'exercices.



TAUX D'EFFORT PERÇU

La fréquence cardiaque est importante pour écouter votre corps et offre plusieurs avantages. Il y a plus de variables en cause sur l'intensité avec laquelle vous devriez vous exercer que seulement la fréquence cardiaque. Votre degré de stress, votre santé physique, votre santé émotionnelle, la température, l'humidité, le temps de la journée, la dernière fois que vous avez mangé et ce que vous avez mangé, contribuent tous à l'intensité à laquelle vous devriez vous exercer. Si vous écoutez votre corps, il vous dira toutes ces choses.

Le taux d'effort perçu, aussi connu comme l'échelle de Borg, a été développé par le physiologue suédois G.A.V. Borg. Cette échelle évalue l'intensité de l'exercice de 6 à 20 tout dépendant de la façon que vous vous sentez ou la perception de votre effort.

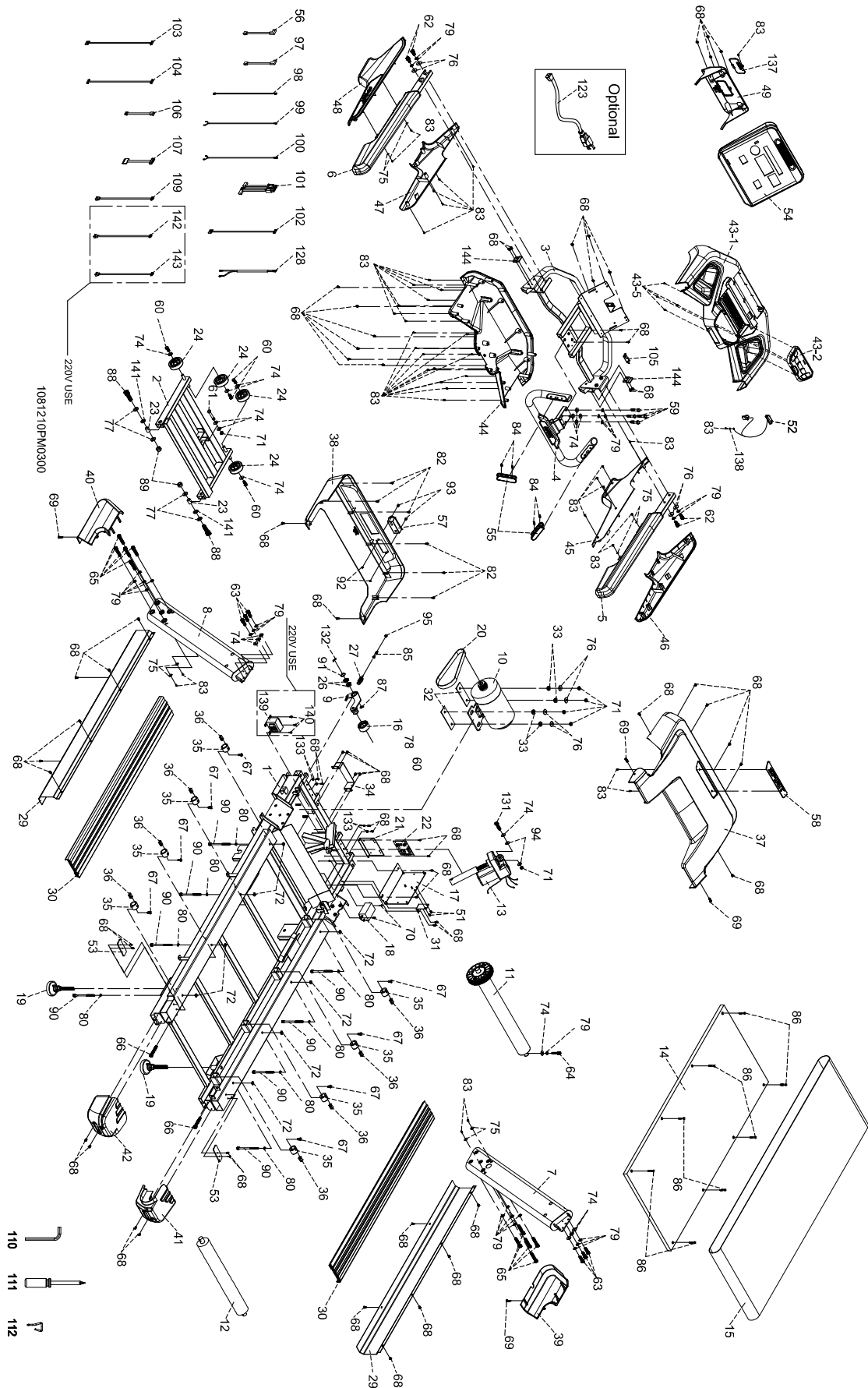
L'échelle est détaillée de la façon suivante :

Évaluation de la perception de l'effort

6	Minimum
7	Très, très léger
8	Très, très léger+
9	Très léger
10	Très léger+
11	Moyennement léger
12	Confortable
13	Assez difficile
14	Assez difficile+
15	Difficile
16	Difficile+
17	Très difficile
18	Très difficile+
19	Très, très difficile
20	Maximum

Vous pouvez obtenir un niveau approximatif de la fréquence cardiaque en additionnant simplement un zéro à chaque évaluation. Par exemple, une évaluation de 12 donne une fréquence cardiaque approximative de 120 battements/minute. Votre évaluation de la perception de l'effort variera selon les facteurs discutés ultérieurement. Ceci est le plus grand avantage de ce type de conditionnement. Si votre corps est robuste et reposé, vous vous sentirez fort et votre allure paraîtra plus facile. Lorsque votre corps est dans cette condition, vous pouvez vous exercer avec plus d'intensité et l'évaluation de la perception de l'effort le supportera. Si vous vous sentez fatigué et sans entrain, c'est que votre corps a besoin d'une période de repos. Dans cette condition, votre allure paraîtra plus difficile. Encore une fois, ceci se reflétera dans votre évaluation de la perception de l'effort et vous vous exercerez au niveau qui convient pour ce jour.

PLAN DÉTAILLÉ



Liste des pièces

NO.	NO. DE PIÈCE	DESCRIPTION	QTÉ
1	7090001	Cadre principal	1
2	7090002	Support de l'inclinaison	1
3	7090003	Support de fixation de la console	1
4	7090004	Assemblage du poulis manuel	1
5	7090005	Support droit (R)	1
6	7090006	Support gauche (L)	1
7	7090007	Montant droit	1
8	7090008	Montant gauche	1
9	7090009	Assemblage de la poulie de tension de la chenille	1
10	7090010	Moteur à courant alternatif	1
11	7090011	Rouleau avant avec poulie	1
12	7090012	Rouleau arrière	1
13	7090013	Moteur de l'inclinaison	1
14	7090014	Planche du tapis roulant	1
15	7090015	Tapis roulant	1
16	7090016	Essieu de la poulie de tension de la chenille	1
17	7090017	Onduleur du moteur	1
18	7090018	Filtre du pouvoir à courant alternatif	1
19	7090019	Pied de nivellement	2
20	7090020-1	Courroie d'entraînement	1
21	7090021	Support de la carte interface	1
22	7090022	Carte de l'onduleur	1
23	7090023	Bague en cuivre	2
24	7090024	Roue de déplacement	4
26	7090026	Coussinet 6902	2
27	7090027-1	Ressort du renvoi	1
29	7090029	Rail latéral droit en aluminium (R)	2
30	7090030	Marche-pied	2
31	7090031	Support de l'onduleur	1
32	7090032	Isolant du moteur	2
33	7090033	Bague isolante du moteur	4
34	7090034	Support de l'interface	1
35	7090035	Coussin de la planche	8
36	7090036	Pince-écrou rapide	8
37	7090037	Couvercle supérieur du moteur	1
38	7090038	Couvercle inférieur du moteur	1
39	7090039	Couvercle inférieur du montant droit (R)	1
40	7090040	Couvercle inférieur du montant gauche (L)	1
41	7090041	Embout droit (R)	1
42	7090042	Embout gauche (L)	1
43	7090043	Couvercle du porte-bouteille	1
43~01	7090043~01	Couvercle du porte-bouteille	1
43~02	7090043~02	Couvercle interne droit du guidon (R)	1
43~05	7090043~05	Vis à tête 3,5 x 12 mm	4

NO.	NO. DE PIÈCE	DESCRIPTION	QTÉ
44	7090044	Couvercle inférieur du porte-bouteille	1
45	7090045	Couvercle intérieur droit du support (R)	1
46	7090046	Couvercle extérieur droit du support (R)	1
47	7090047	Couvercle intérieur gauche du support (L)	1
48	7090048	Couvercle extérieur gauche du support (L)	1
49	7090049	Couvercle du support de la console	1
51	7090051	Vis à empreinte cruciforme M3 x 5 mm	2
52	7090052	Clé de sûreté	1
53	7090053	Plaque support arrière du rail	2
54	7090054	Assemblage de la console	1
55	7090055	Assemblage du poulx manuel, 30 mm	2
56	7090056	Câble de raccordement (noir), 450 mm	1
57	7090057	Interrupteur	1
58	7090058	Plaque supérieure du capot du moteur	1
59	7090059	Boulon à tête hexagonale M10 x 50 mm	4
60	7090060	Boulon à tête hexagonale 3/8 po x 1 po	5
61	7090061	Boulon à tête hexagonale M10 x 65 mm	1
62	7090062	Boulon à chapeau à tête creuse M10 x P1,5 x 25 mm	4
63	7090063	Boulon à chapeau à tête creuse M10 x P1,5 x 35 mm	6
64	7090064	Boulon à chapeau à tête creuse M10 x P1,5 x 45 mm	1
65	7090065	Boulon à chapeau à tête creuse M10 x P1,5 x 60 mm	10
66	7090066	Boulon à chapeau à tête creuse M10 x P1,5 x 75 mm	2
67	7090067	Boulon ordinaire à tête fraisée M8 x P1,25 x 20 mm	8
68	7090068	Vis à empreinte cruciforme M5 x P0,8 x 12 mm	62
69	7090069	Vis à empreinte cruciforme M5 x P0,8 x 25 mm	4
70	7090070	Vis à empreinte cruciforme M4 x P0,7 x 12 mm	2
71	7090071	Écrou nyloc M10 x P1,25 x 8T	6
72	7090072	Écrou nyloc M8 x P1,25 x 6,5T	8
74	7090074	Rondelle ordinaire Ø3/8 po x Ø25 x 3T	18
75	7090075	Rondelle ordinaire Ø5,5 x Ø19 x 1,5T	8
76	7090076	Rondelle ordinaire Ø3/8 po x Ø30 x 3T	8
77	7090077	Rondelle ordinaire Ø16,5 x Ø30 x 3T	4
78	7090078	Rondelle ordinaire Ø10 x Ø35 x 2T	1
79	7090079	Rondelle à ressort Ø10 x 2T	25
80	7090080	Rondelle à ressort Ø8 x 1,5T	8
82	7090082	Vis à tôle Ø5 x 15 mm	6
83	7090083	Vis à tôle Ø3,5 x 12 mm	40
84	7090084	Vis à tôle Ø3 x 20 mm	4
85	7090085-1	Vis de la poulie de tension de la chenille	1
86	7090086	Boulon ordinaire à tête fraisée M6 x P1,0 x 40L	8
87	7090087	Anneau de retenue en forme de croissant Ø15	1
88	7090088	Boulon à chapeau à tête creuse M16 x P2,0 x 55 mm	2
89	7090089	Écrou nyloc M16 x 16T	2
90	7090090	Boulon à chapeau à tête creuse M8 x P1,25 x 140 mm	8
91	7090091	Pince pour câble □28	1
92	7090092	Écrou nyloc M5 x 5T	2

NO.	NO. DE PIÈCE	DESCRIPTION	QTÉ
93	7090093	Vis à empreinte cruciforme M5 x 12 mm	2
94	7090094	Rondelle en nylon Ø10 x Ø25 x 2.5T	2
95	7090095	Écrou nyloc M8 x 7T	1
97	7090097	Câble de raccordement (blanc), 450 mm	1
98	7090098	Câble de mise à la terre, 300 mm	1
99	7090099	Câble du pous manuel (SMP3), 800 mm	1
100	70900100	Câble du pous manuel (SMP4), 800 mm	1
101	70900101	Câble de raccordement, 500 mm	1
102	70900102	Câble de raccordement (XHP-7), 350 mm	1
103	70900103	Câble de raccordement (XHP-8), 350 mm	1
104	70900104	Câble de l'ordinateur, 230 mm	1
105	70900105	Module du moteur	1
106	70900106	Câble de raccordement, 800 mm	1
107	70900107	Câble du clavier, 800 mm	1
109	70900109	Câble de raccordement, 300 mm	1
110	70900110	Clef allen M8 en L	1
111	70900111	Tournevis Phillips	1
112	70900112	Petit tournevis Phillips	1
123	70900123	Cordon d'alimentation (facultatif)	1
128	70900128	Câble du pous manuel, 600 mm	1
131	70900131	Boulon à tête hexagonale M10 x P1,5 x 50 mm (15L)	1
132	70900132	Rondelle ondulée Ø15 x 0,3 mm	1
133	70900133	Rondelle éventail M5	4
137	70900137	Couvercle du Support pour téléviseur	1
138	70900138	Rondelle ordinaire Ø4 x Ø10 x 1T	1
139	70900139	Inductance de protection (Utilisation 220V)	1
140	70900140	Vis à empreinte cruciforme M5 x 6 mm(Utilisation 220V)	3
141	70900141	Rondelle en nylon Ø17 x Ø28 x 2T	2
142	70900142	Câble de raccordement, 350 mm (Utilisation 220V)	1
143	70900143	Câble de raccordement, 60 mm (Utilisation 220V)	1
144	70900144	Support à breuvage (Supérieur)	2

ENTRETIEN GÉNÉRAL

TAPIS ROULANT ET PLANCHE - Votre tapis roulant a une planche à basse friction très efficace. La performance est maximisée lorsque la planche est gardée aussi propre que possible. Utilisez un chiffon doux et humide ou une serviette de papier pour essuyer les bords du tapis roulant et l'aire entre le bord du tapis et le cadre. Nettoyez aussi le plus loin possible directement sous le bord du tapis, et ce, une fois par mois pour prolonger la vie du tapis et de la planche. Utilisez une solution d'eau et de savon doux avec une brosse à nettoyer en nylon pour nettoyer la surface du tapis texturée. Laissez-le sécher avant de l'utiliser.

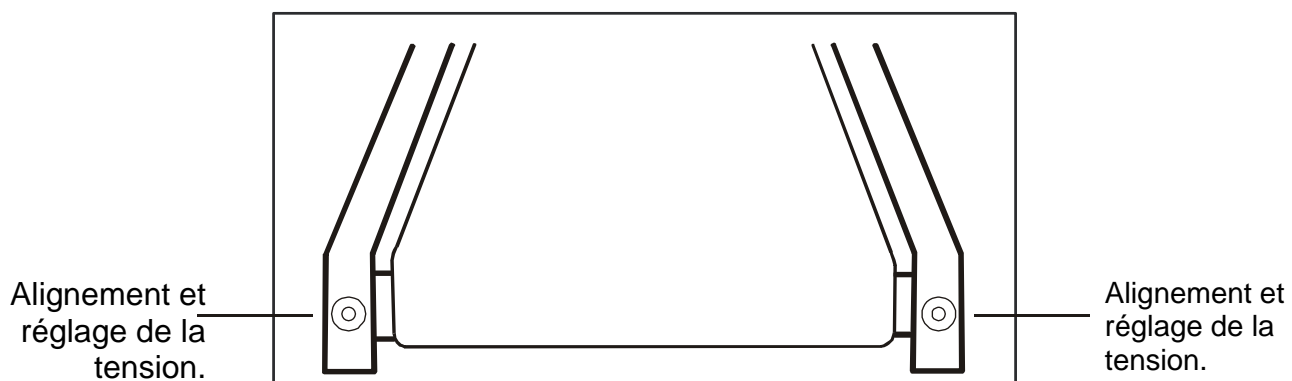
POUSSIÈRE SUR LE TAPIS - Ceci se produit au cours de l'usure normale du tapis roulant ou jusqu'à ce que le tapis roulant se stabilise. Essuyez le surplus de poussière noire du tapis avec un chiffon humide pour éviter l'accumulation.

NETTOYAGE GÉNÉRAL - La saleté, la poussière et le poil des animaux peuvent obstruer les prises d'air et s'accumuler sur le tapis roulant. Passez l'aspirateur tous les mois sous le tapis roulant pour éviter l'accumulation. Une fois par année, enlevez le capot noir du moteur et aspirez la saleté qui s'y trouve. **DÉBRANCHEZ LE CORDON D'ALIMENTATION AVANT DE COMMENCER LE NETTOYAGE.**

Ce tapis roulant demande peu d'entretien, seulement une routine de nettoyage mensuel. De plus, la planche cirée des deux côtés est conçue pour endurer 32 000 km de chaque côté. Si le côté original de la planche indique une usure considérable, elle doit être renversée. Communiquez avec votre technicien au Service à la clientèle pour vous aider. N'appliquez aucun type de lubrifiant ou de cire sur la surface.

RÉGLAGE DU TAPIS

Réglage de la tension du tapis roulant - Le réglage doit être fait à partir du rouleau arrière. Les boulons de réglage sont situés à l'extrémité des marche-pieds, dans les embouts, tel que noté dans le diagramme ci-dessous.



Note: Le réglage est effectué à travers d'un petit trou dans l'embout.

Serrez suffisamment le rouleau arrière pour prévenir le glissement à l'endroit du rouleau avant. Tournez chacun des deux boulons de réglage de la tension du tapis roulant d'un quart de tour à la fois et inspectez si la tension est appropriée en marchant sur le tapis roulant à une vitesse lente et en vous assurant que le tapis roulant ne glisse pas. Lorsque vous effectuez un ajustement de la tension du tapis roulant, vous devez tourner les boulons des deux côtés, du même nombre de tours, sinon le tapis roulant pourrait se déplacer plus sur un côté au lieu de tourner au centre de la planche.

NE SERREZ PAS TROP – Si vous serrez trop, vous endommagerez le tapis roulant et les coussinets useront plus rapidement. Si vous sentez que le tapis roulant est assez serré, mais qu'il glisse encore, le problème pourrait provenir de la courroie d'entraînement du moteur qui n'est pas assez serrée et qui est située sous le couvercle avant.

RÉGLAGE DE L'ALIGNEMENT DU TAPIS ROULANT

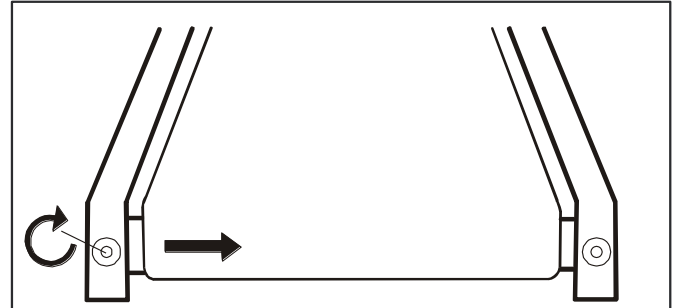
La performance de votre tapis roulant dépend sur le fait que le cadre doit fonctionner sur une surface passablement au niveau. Si le cadre n'est pas au niveau, les rouleaux avant et arrière ne peuvent pas rouler parallèles et il se peut qu'un réglage constant du tapis soit nécessaire.

Le tapis roulant est conçu pour demeurer raisonnablement centré lorsqu'il est utilisé. Il est normal que certains tapis glissent lorsqu'ils tournent sans que personne n'y soit. Après quelques minutes d'utilisation, le tapis roulant devrait avoir tendance à se centrer lui-même. Si, au cours de l'utilisation, le tapis continue de glisser, il est nécessaire d'effectuer un réglage.

ALIGNEMENT DU TAPIS ROULANT

Une clef Allen de 8 mm est fournie pour le réglage. Faites le réglage de l'alignement à partir du côté gauche seulement. Réglez la vitesse du tapis roulant à 3 mi/h. Sachez qu'un réglage minime peut faire une grande différence qui peut ne pas paraître immédiatement. Si le tapis roulant est trop près du côté gauche, tournez le boulon seulement d'un quart de tour vers la droite (sens des aiguilles d'une montre) et attendez quelques minutes pour lui donner la chance de se placer lui-même. Continuez de régler à raison d'un quart de tour jusqu'à ce que le tapis roulant se stabilise au centre de la planche du tapis roulant.

Si le tapis roulant est trop près du côté droit, tournez le boulon seulement d'un quart de tour dans le sens contraire des aiguilles d'une montre. Le tapis roulant peut nécessiter un réglage périodique de l'alignement dépendant de l'utilisation et des particularités de la marche, de la course ou des personnes qui l'utilisent. Attendez-vous de régler le tapis roulant au besoin pour le centrer. Le réglage devrait se faire moins souvent avec l'usure. L'alignement approprié du tapis relève de la responsabilité du propriétaire comme avec tous les tapis roulants.



MISE EN GARDE :

LES DOMMAGES CAUSÉS AU TAPIS EN RAISON D'UNE MAUVAISE TENSION OU D'UN ALIGNEMENT INAPPROPRIÉ NE SONT PAS COUVERTS PAR LA GARANTIE SPIRIT.

Débranchez le tapis roulant avant d'en faire l'entretien.

Tâche	Comment le faire	Chaque jour	Chaque semaine	Chaque mois	Chaque année
Essuyez l'appareil	Tissu humide /avec eau	•			
Nettoyez sous le tapis roulant	Serviette ou Aspirateur			•	
Vérifiez la tension et le réglage du tapis roulant	Toucher/Visuel		•		
Nettoyez sous le capot du moteur	Aspirateur avec précaution				•
Vérifiez les ferrures	Clé			•	
Inspectez l'usure de la planche	Visuel				•
Inspectez la courroie d'entraînement	Visuel				•

Service - Guide diagnostique

Avant de communiquer avec votre détaillant pour de l'aide, veuillez revoir l'information suivante. Cette liste comprend des problèmes communs qui ne sont pas nécessairement couverts par la garantie du tapis roulant.

PROBLÈME	SOLUTION/CAUSE
L'affichage n'allume pas.	<ol style="list-style-type: none">1) Le cordon de retenue n'est pas inséré.2) L'interrupteur du circuit sur la console déclenche. Poussez l'interrupteur du circuit jusqu'à ce qu'il bloque.3) La fiche est débranchée. Assurez-vous que la fiche est fermement poussée dans la prise de courant murale 120 VAC.4) L'interrupteur du circuit de la maison peut être déclenché.5) Défaut du tapis roulant. Communiquez avec votre détaillant SPIRIT.
<p>Le tapis roulant ne demeure pas au centre.</p> <p>Le tapis force lorsqu'une personne marche ou court sur celui-ci.</p>	Un utilisateur ou une utilisatrice peut marcher en mettant plus de poids du pied gauche ou du pied droit. Si cette façon de marcher est naturelle, alignez le tapis légèrement décentré du côté opposé du mouvement du tapis. Consultez la section Entretien sur la tension du tapis. Réglez au besoin. La courroie d'entraînement du moteur peut être desserrée.
Le moteur ne fonctionne pas après avoir appuyé sur le bouton START.	<ol style="list-style-type: none">1. Réactivez le pouvoir. Si le problème n'est pas résolu, communiquez avec le Service à la clientèle.
Le tapis roulant ne tourne pas plus de 7 km/h, mais indique une vitesse supérieure à l'affichage.	Ceci indique que le moteur devrait recevoir le pouvoir nécessaire pour fonctionner. Il y a probablement une faible tension alternative au tapis roulant. N'utilisez pas de rallonge électrique. Si une rallonge électrique est nécessaire, elle doit être le plus court possible, de service rigoureux et de calibre minimum de 16. Communiquez avec un électricien ou votre détaillant SPIRIT. Un courant alternatif minimum de 120 volts est nécessaire.
Le tapis roulant déclenche le circuit de 20 amp.	Il y a une haute friction du tapis ou de la planche. Consultez la section Entretien général sur le nettoyage de la planche. Si le problème n'est pas résolu, vérifiez s'il y a une usure considérable de la planche. Si oui, renversez-la si elle est sur son côté original.
L'ordinateur s'éteint en touchant à la console (par une journée froide), en marchant ou en courant sur le tapis roulant.	Le tapis roulant n'a peut-être pas de mise à la terre. L'électricité statique cause un incident à l'ordinateur. Se référer aux instructions de mise à la terre.
L'interrupteur de circuit de la maison déclenche, mais l'interrupteur du tapis roulant ne déclenche pas.	Vérifiez que le tapis roulant est le seul appareil sur le circuit. Voir «Informations électriques importantes» au début de ce manuel pour plus de détails

GUIDE D'ENTRAÎNEMENT

Exercice

L'exercice compte parmi l'un des facteurs les plus importants de la santé générale d'une personne. Parmi ses avantages, il faut noter :

- une meilleure capacité pour le travail physique (force et endurance);
- une efficacité supérieure des systèmes cardiovasculaire (coeur et artères/veines) et respiratoire;
- une réduction des risques d'insuffisance coronarienne;
- des changements métaboliques, par exemple, perte de poids;
- un retardement des effets physiologiques du vieillissement;
- des effets physiologiques, par exemple, réduction du stress, meilleure confiance en soi.

Composantes fondamentales de la condition physique

La condition physique renferme quatre composantes. Il est important de les définir, même brièvement, et d'expliquer le rôle de chaque composante.

La **force** est la capacité que possède un muscle d'exercer une force contre une résistance. La force contribue à la puissance et à la vitesse. Elle est un atout important pour la plupart des athlètes.

L'**endurance musculaire** est la capacité d'exercer une force répétitive sur une période de temps, par exemple, la capacité de parcourir, en marchant, un trajet continu de 10 kilomètres.

La **flexibilité** est l'amplitude articulaire d'une articulation. L'amélioration de la flexibilité exige l'assouplissement des muscles et des tendons pour garder et augmenter la souplesse et la résistance aux blessures et à la douleur musculaires.

L'**endurance du système cardiovasculaire** est la composante la plus importante de la forme physique et se résume au fonctionnement efficace du coeur et des poumons.

Conditionnement aérobique

Lorsque vous faites de l'exercice, la plus grande quantité d'oxygène que vous pouvez utiliser en une minute est l'**absorption maximale d'oxygène**. On fait souvent référence à la **capacité aérobie** d'une personne.

L'effort que vous pouvez exercer sur une période de temps prolongée est limité par votre capacité à transmettre l'oxygène aux muscles qui travaillent. L'exercice rigoureux régulier produit un effet d'entraînement qui peut augmenter votre capacité aérobie de 20 à 30 %. Une absorption d'oxygène accrue indique que le coeur a une plus grande capacité à pomper du sang, les poumons à ventiler l'oxygène et les muscles à absorber l'oxygène.

Entraînement anaérobie

L'adjectif *anaérobie* signifie *sans oxygène*. Voilà le type d'énergie de sortie lorsque l'alimentation en oxygène est insuffisante pour répondre à la demande d'énergie à long terme du corps (par exemple, une course de vitesse de 100 mètres).

Seuil d'entraînement

Le seuil d'entraînement correspond au niveau minimum d'exercice nécessaire pour produire une amélioration importante de la condition physique.

Progression

Au fur et à mesure que votre condition physique s'améliore, une intensité plus élevée d'exercice est nécessaire pour créer une réserve et produire simultanément une amélioration continue.

Réserve

Lorsque vous vous exercez à un niveau supérieur de ce qui peut être effectué aisément, vous créez une réserve. L'intensité, la durée et la fréquence de l'exercice doivent être supérieures au seuil d'entraînement et doivent être augmentées peu à peu et ce, au fur et à mesure que le corps s'adapte aux demandes croissantes. Votre forme physique et votre seuil d'entraînement s'améliorent. Il est important de progresser à l'intérieur de votre programme et d'augmenter peu à peu le facteur réserve.

Spécificité

Différentes formes d'exercices produisent différents résultats. Le type d'exercice qui est effectué est spécifique à la fois aux groupes de muscles qui travaillent et à la source d'énergie utilisée.

Les effets de l'exercice sont difficilement transférables, par exemple, de l'entraînement-musculation au conditionnement physique cardiovasculaire. C'est pourquoi il est important d'avoir un programme de conditionnement physique approprié à vos besoins spécifiques.

Réversibilité

Si vous cessez les exercices ou si vous ne les faites pas régulièrement, les résultats s'en ressentiront. Les séances d'entraînement régulières sont la clé du succès.

Exercices de réchauffement

Chaque programme de conditionnement physique doit commencer par des exercices de réchauffement où le corps se prépare pour ce qui suit. Les exercices se font en douceur et devraient mettre l'accent sur les muscles qui seront mis au défi plus tard.

Des exercices d'étirement devraient accompagner les exercices de réchauffement et les exercices de récupération. Les exercices d'étirement devraient suivre 3 ou 5 minutes d'activité aérobique ou d'exercices au sol de faible intensité.

Exercices de récupération

Les exercices de récupération a pour but de réduire peu à peu l'intensité de la séance d'entraînement. Après avoir fait de l'exercice, une grande quantité de sang demeure dans les muscles. S'il ne retourne pas au système sanguin central, des réserves de sang peuvent s'accumuler dans les muscles.

Fréquence du pouls ou rythme cardiaque

Pendant que vous faites de l'exercice, les battements de coeur augmentent proportionnellement, ce qui est souvent utilisé pour mesurer l'intensité d'exercice requise. Votre programme de conditionnement physique devrait vous permettre de conditionner votre système circulatoire et d'augmenter modérément votre rythme cardiaque sans fatiguer démesurément le coeur.

Votre niveau initial de forme physique est important pour mettre sur pied un programme de conditionnement physique qui vous convient. Si vous êtes un débutant ou une débutante, un rythme cardiaque de 110 à 120 battements à la minute peut s'avérer un bon effet d'entraînement. Si vous êtes en meilleure condition physique, vous aurez besoin d'un seuil de stimulation plus élevé.

Pour commencer, vous devez faire des exercices qui élèveront votre rythme cardiaque à environ 65 à 70 % de son maximum. Si c'est trop facile, augmentez-le, mais faites preuve de prudence à cet égard.

Généralement, le rythme cardiaque maximum est de 220 pulsations moins votre âge. Au fil des années, votre cœur et les autres muscles vieillissent et perdent une partie de leur efficacité. Cette perte naturelle peut s'améliorer grâce à un meilleur conditionnement physique.

Le tableau suivant peut servir de guide aux personnes débutantes.

Age	25	30	35	40	45	50	55	60	65
Rythme cardiaque visé									
Battements/10 secondes	23	22	22	21	20	19	19	18	18
Battements/60 secondes	138	132	132	126	120	114	114	108	108

Pouls

Vérifiez votre pouls sur le poignet ou sur l'artère carotide dans le cou avec les deux index. Comptez le nombre de battements pendant 10 secondes et ce, quelques secondes après que vous avez fini votre séance d'entraînement. Dix secondes vous donneront amplement de temps pour obtenir un compte précis. De plus, ce compte a pour but de donner une mesure approximative de votre rythme cardiaque, à la minute, pendant votre entraînement. Puisque le rythme cardiaque ralentit pendant les exercices de récupération, un compte plus long manquerait de précision.

Le but visé n'est pas un nombre magique, mais un guide général. Si votre conditionnement physique est supérieur, vous pouvez faire de l'exercice quelque peu au-dessus de la norme suggérée pour votre groupe d'âge.

Le tableau suivant est un guide pour les personnes qui sont en bonne forme physique. Ici, l'entraînement est à 80 % de son maximum.

Age	25	30	35	40	45	50	55	60	65
Rythme cardiaque visé									
Battements/10 secondes	26	26	25	24	23	22	22	21	20
Battements/60 secondes	156	156	150	144	138	132	132	126	120

Ne vous surmenez pas pour atteindre les chiffres que vous propose ce tableau. Vous ne vous sentirez pas bien si vous dépassez la mesure. Allez-y peu à peu et naturellement tout en suivant votre programme. Rappelez-vous que le but visé est un guide plutôt qu'une règle absolue. Les écarts minimes sont acceptables.

En terminant, rappelez-vous que votre rythme cardiaque peut varier d'une journée à l'autre, par exemple, suite à un manque de sommeil ou à la pression au travail. Votre rythme cardiaque n'est qu'un guide, n'en devenez pas l'esclave.

Entraînement en circuit pour promouvoir l'endurance

L'endurance cardiovasculaire ainsi que la force, la flexibilité et la coordination des muscles contribuent à une excellente condition physique. Le principe sous-jacent à l'entraînement en circuit est de donner un programme qui comprend tout ce dont à une personne a besoin. Elle doit donc se déplacer aussi rapidement que possible d'un exercice à l'autre, ce qui a comme résultat d'augmenter le rythme cardiaque et de le garder élevé et d'améliorer le niveau de conditionnement physique. L'entraînement en circuit ne doit pas être entrepris tant que vous n'avez pas atteint le niveau avancé de votre programme.

Musculation

La musculation est souvent utilisée comme synonyme de l'entraînement-musculation. Le principe fondamental ici est la RÉSERVE. Ici, le muscle travaille contre des charges plus lourdes que d'habitude. Ceci peut être fait en augmentant la charge avec laquelle vous vous exercez.

Périodisation

Votre programme de conditionnement physique devrait être varié pour en retirer des avantages physiologiques et psychologiques. Vous devriez varier la charge de travail, la fréquence et l'intensité de votre programme général. Le corps répond mieux à une certaine variété, tout comme vous. De plus, si vous perdez intérêt, faites des exercices plus légers pendant quelques jours pour permettre à votre corps de récupérer et de rétablir ses réserves. Vous aimerez davantage votre programme et continuerez d'en retirer tous les avantages possibles.

Douleurs musculaires

Pendant la première semaine, les douleurs musculaires peuvent être le seul résultat de votre programme de conditionnement physique. Ceci, bien sûr, dépend de votre forme physique générale. Si vous ressentez de légères douleurs dans la plupart des groupes de muscles importants, voilà la meilleure indication que vous suivez le bon programme. Ces douleurs musculaires sont normales et disparaîtront en quelques jours.

Si vous ressentez des douleurs atroces, votre programme de conditionnement physique est probablement trop avancé pour vous ou vous avez augmenté la difficulté de votre programme trop rapidement.

Si vous ressentez des DOULEURS pendant et après l'exercice, votre corps vous donne un avertissement. Ne l'ignorez pas! Arrêtez les exercices et consultez votre médecin.

Vêtements

Portez des vêtements qui ne gêneront pas vos mouvements et qui doivent permettre à votre corps de refroidir lorsque vous faites de l'exercice. Des vêtements trop chauds vous font transpirer plus que d'habitude et ne vous offrent aucun avantage. En effet, le poids de surplus que vous perdez est le liquide du corps qui sera remplacé dès que vous boirez votre prochain verre d'eau. Il est préférable de porter des chaussures de basket-ball.

Respiration pendant l'exercice

Ne retenez pas votre respiration pendant l'exercice. Respirez normalement et rappelez-vous que la respiration comprend l'aspiration et la distribution de l'oxygène qui nourrit les muscles au travail.

Période de repos

Quand vous commencez un programme de conditionnement physique, vous devez le continuer jusqu'à la fin. N'arrêtez pas en plein milieu pour recommencer au même endroit un peu plus tard sans reprendre, une fois de plus, les exercices de réchauffement.

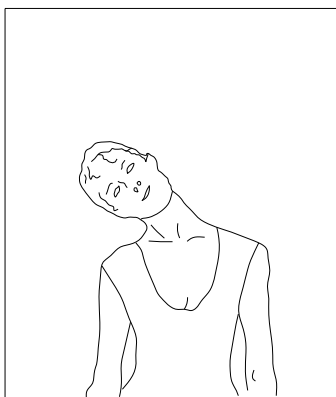
La période de repos nécessaire entre l'entraînement-musculation peut varier d'une personne à l'autre et dépend surtout de votre propre conditionnement physique et du programme choisi. Reposez-vous entre les exercices, mais pas plus de deux minutes. La plupart des personnes se reposent de 30 à 60 secondes.

ÉTIREMENT

Des exercices d'étirement devraient faire partie des exercices de réchauffement et de récupération et devraient suivre 3 à 5 minutes d'activité aérobique à faible intensité ou les exercices physiques habituels. Les mouvements doivent être lents et légers, sans mouvement brusque ou sautiller. Étirez-vous jusqu'à ce que vous ressentiez une légère tension dans le muscle, pas une douleur, et maintenez cette position de 20 à 30 secondes. La respiration doit être lente, rythmique et contrôlée, sans jamais la retenir.

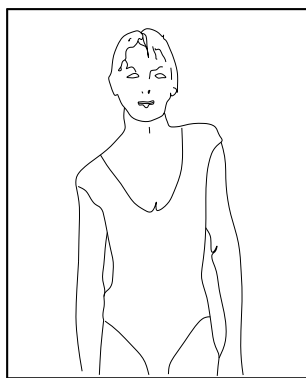
Rotation de la tête

Tournez la tête vers la droite une fois, suffisamment pour sentir un étirement au niveau du côté gauche du cou. Ensuite, tournez la tête vers l'arrière en étirant le menton vers le plafond et en ouvrant la bouche. Tournez la tête vers la gauche et finalement penchez la tête sur la poitrine.



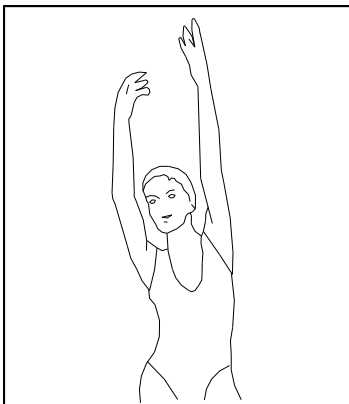
Haussement des épaules

Soulevez l'épaule droite vers l'oreille une fois. Soulevez l'épaule gauche vers l'oreille une fois tout en abaissant l'épaule droite.



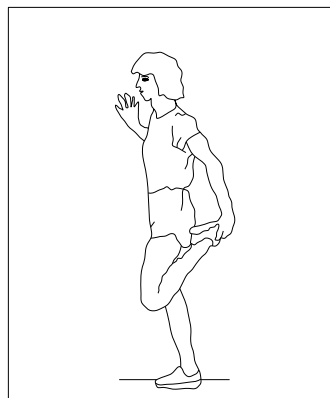
Étirements latéraux

Ouvrez les mains sur les côtés et continuez de les élever jusqu'à ce qu'elles soient au-dessus de la tête. Levez le bras droit une fois aussi haut que possible. Concentrez sur l'étirement du côté droit. Répétez l'exercice avec le bras gauche.



Étirement des quadriceps

Appuyez la main gauche contre le mur pour garder l'équilibre, prenez le pied droit derrière vous avec la main droite et tirez-le vers le haut. Portez le talon aussi près que possible de la fesse droite. Maintenez cette position pendant 15 secondes. Répétez l'exercice avec le pied gauche.



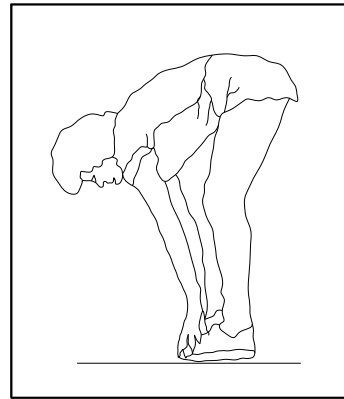
Étirement des muscles intérieurs des cuisses

En position assise, collez ensemble la plante des pieds. Essayez de ramener les pieds le plus près possible de l'aine. Délicatement, poussez les genoux vers le sol avec les coudes. Maintenez cette position pendant 15 secondes.



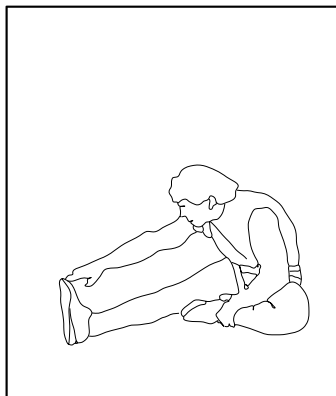
Flexion avant

Penchez lentement le tronc vers l'avant en gardant le dos et les épaules détendus. Essayez de toucher les orteils. Maintenez cette position pendant 15 secondes.



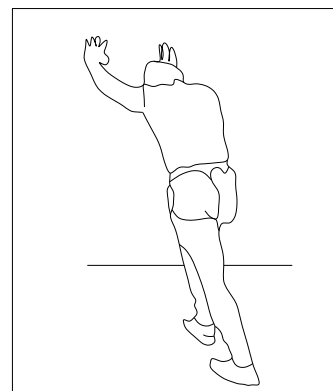
Étirement des tendons du jarret

En position assise, tendez la jambe droite. Appuyez la plante du pied gauche contre l'intérieur de la cuisse droite. Étirez le tronc aussi loin possible vers l'avant. Maintenez cette position pendant 15 secondes. Détendez-vous et répétez le mouvement avec la jambe gauche tendue.



Étirement des mollets / tendons d'Achille

En appui contre un mur, placez la jambe gauche en avant de la jambe droite. Gardez la jambe droite tendue et le pied gauche à plat sur le sol. Ensuite, pliez la jambe gauche. Inclinez le tronc vers l'avant en déplaçant les hanches vers le mur. Gardez cette position pendant 15 secondes et répétez de l'autre côté.



Garantie limitée du fabricant

Dyaco Canada Inc. offre une garantie sur toutes les pièces des tapis roulants pendant les périodes de temps énumérées ci-dessous, à partir de la date de vente au détail. La responsabilité de Dyaco Canada Inc. comprend l'approvisionnement de nouvelles pièces ou de pièces fabriquées, au choix de Dyaco Canada Inc., et le soutien technique de nos concessionnaires indépendants et de nos compagnies d'entretien. En l'absence de concessionnaires ou de compagnies d'entretien, Dyaco Canada Inc. s'occupera directement de la gestion de ces garanties. La période de garantie s'applique aux composantes suivantes :

Garantie commerciale (Toutes les installations)

Cadre	Garantie à vie
Moteur	Garantie de dix ans
Planche	Garantie de trois ans
Pièces	Garantie de trois ans
Main d'œuvre	Garantie de trois ans

La présente garantie n'est pas transférable et seul le propriétaire initial peut s'en prévaloir.

RESPONSABILITÉS NORMALES DE L'INSTALLATION

L'installation est responsable des items suivants :

1. L'enregistrement de garantie peut être complété en ligne: Aller à www.dyaco.ca/warranty.html et compléter l'enregistrement de garantie en ligne.
2. Le tapis roulant doit être utilisé de façon appropriée conformément aux instructions fournies dans ce guide.
3. Le tapis roulant doit être installé de façon appropriée conformément aux instructions fournies avec l'appareil et aux codes électriques locaux.
4. Le tapis roulant doit être branché à un bloc d'alimentation équipé d'une mise à la terre avec suffisamment de tension; les fusibles grillés doivent être remplacés; les connexions défectueuses dans les câbles du circuit doivent être réparées.
5. Les dépenses encourues pour faire l'entretien du tapis roulant, incluant tout item qui ne fait pas partie de l'appareil au moment de son expédition de l'usine.
6. Les dommages au revêtement du tapis roulant au cours de l'expédition et de l'installation ou suivant l'installation.
7. L'entretien régulier du tapis roulant tel que mentionné dans ce guide.

EXCLUSIONS

Cette garantie ne couvre pas les items suivants

1. LES DOMMAGES CONSÉCUTIFS, COLLATÉRAUX OU INDIRECTS TELS QUE LES DOMMAGES AUX BIENS OU LES DÉPENSES ACCESSOIRES RÉSULTANT DE TOUTE INTRUSION DE CETTE GARANTIE ÉCRITE OU TOUTE AUTRE GARANTIE IMPLICITE.
Note : Puisque certains états ne permettent pas l'exclusion ou les délimitations des dommages consécutifs ou collatéraux, cette délimitation ou exclusion peut ne pas s'appliquer à vous.
2. Le remboursement au consommateur pour les appels de service. Le remboursement au commerçant pour les appels de service qui n'ont pas rapport au fonctionnement défectueux ou aux défauts dans la main d'œuvre ou le matériel, pour les appareils qui ne sont plus sur la garantie, pour les appareils qui ont dépassé la période de remboursement pour les appels de service, pour les appareils qui n'ont pas besoin de composantes de rechange.
3. Les dommages causés par l'entretien effectué par les personnes autres que celles autorisées par les compagnies d'entretien de Dyaco Canada Inc.; l'usage de pièces autres que les pièces originales de Dyaco Canada Inc.; les causes externes telles que la corrosion, la décoloration de la peinture ou du plastique, les altérations, les modifications, l'abus, l'usage inapproprié, l'entretien inapproprié, l'alimentation électrique inappropriée ou les actes de la nature.
4. Les produits avec des numéros de série originaux qui ont été enlevés ou transformés.
5. Les produits qui ont été vendus, transférés, troqués ou donnés à une tierce partie.
6. Les produits dont la carte d'enregistrement de la garantie ne se trouve pas dans les dossiers de Dyaco Canada Inc. Dyaco Canada Inc. se réserve le droit de demander une preuve d'achat si aucun record de garantie existe pour ce produit.
7. CETTE GARANTIE REMPLACE EXPRESSÉMENT TOUTES LES AUTRES GARANTIES EXPRIMÉES OU IMPLICITES, INCLUANT LES GARANTIES DES COMMERÇANTS ET/OU LE CONDITIONNEMENT DANS UN BUT PARTICULIER.
8. Les garanties à l'extérieur de l'Amérique du Nord peuvent varier. Veuillez communiquer avec votre commerçant pour les détails.

ENTRETIEN

Le reçu de vente établit la période de garantie pour tout entretien demandé. Si un entretien quelconque est effectué, demandez et gardez tous les reçus. Cette garantie écrite vous donne des droits légaux particuliers. Vous pouvez aussi avoir d'autres droits qui varient d'un état à l'autre. L'entretien sous cette garantie doit être demandé en suivant, en ordre, les étapes ci-dessous :

1. Communiquez avec votre commerçant autorisé ou Dyaco Canada.
2. Pour toute question concernant votre nouveau produit ou la garantie, communiquez avec Dyaco Canada Inc. en composant le 1-888-707-1880.
3. Si aucun service local n'est disponible, Dyaco Canada Inc. réparera ou remplacera les pièces, au choix de Dyaco Canada Inc., à l'intérieur de la période de garantie sans aucun frais. Tous les coûts de transport, si l'appareil est expédié à notre usine ou retourné au propriétaire, sont la responsabilité du propriétaire.

Le propriétaire est responsable de l'emballage adéquat en acheminant l'appareil chez Dyaco Canada Inc. Dyaco Canada Inc. n'est pas responsable des dommages encourus au cours de l'expédition. Faites demande pour toute indemnisation auprès de l'expéditeur approprié. N'ACHEMINEZ PAS L'APPAREIL À NOTRE USINE SANS AVOIR OBTENU AU PRÉALABLE UN NUMÉRO D'AUTORISATION. Tous les appareils qui nous arriveront sans un numéro d'autorisation seront refusés.

4. Pour plus d'information, ou pour communiquer par courrier avec notre service à la clientèle, acheminez votre correspondance à :

Dyaco Canada Inc.
5955 Don Murie Street
Niagara Falls, ON
L2G 0A9

Les caractéristiques et les spécifications du produit telles que décrites ou illustrées sont sujettes à changer sans préavis. Toutes les garanties sont offertes par Dyaco Canada Inc.

dyaco

Pour recevoir plus d'information concernant les autres marques et produits fabriqués et distribués par Dyaco Canada Inc., veuillez nous visiter en direct.

SPIRIT

spiritfitness.ca

XTEERRA

xterrafitness.ca

UFC

dyaco.ca/UFC/UFC-home.html

SOLE
FITNESS

solefitness.ca

EVERLAST

dyaco.ca/products/everlast.html

Johnny G
by **SPIRIT**

spiritfitness.ca/johnnyg.html

TRINOR
SPORTS

trainorsports.ca

T: 1-888-707-1880 | 5955 Don Murie St., Niagara Falls, Ontario L2G 0A9 | sales@dyaco.ca

Dyaco Canada Inc. dyaco.ca